

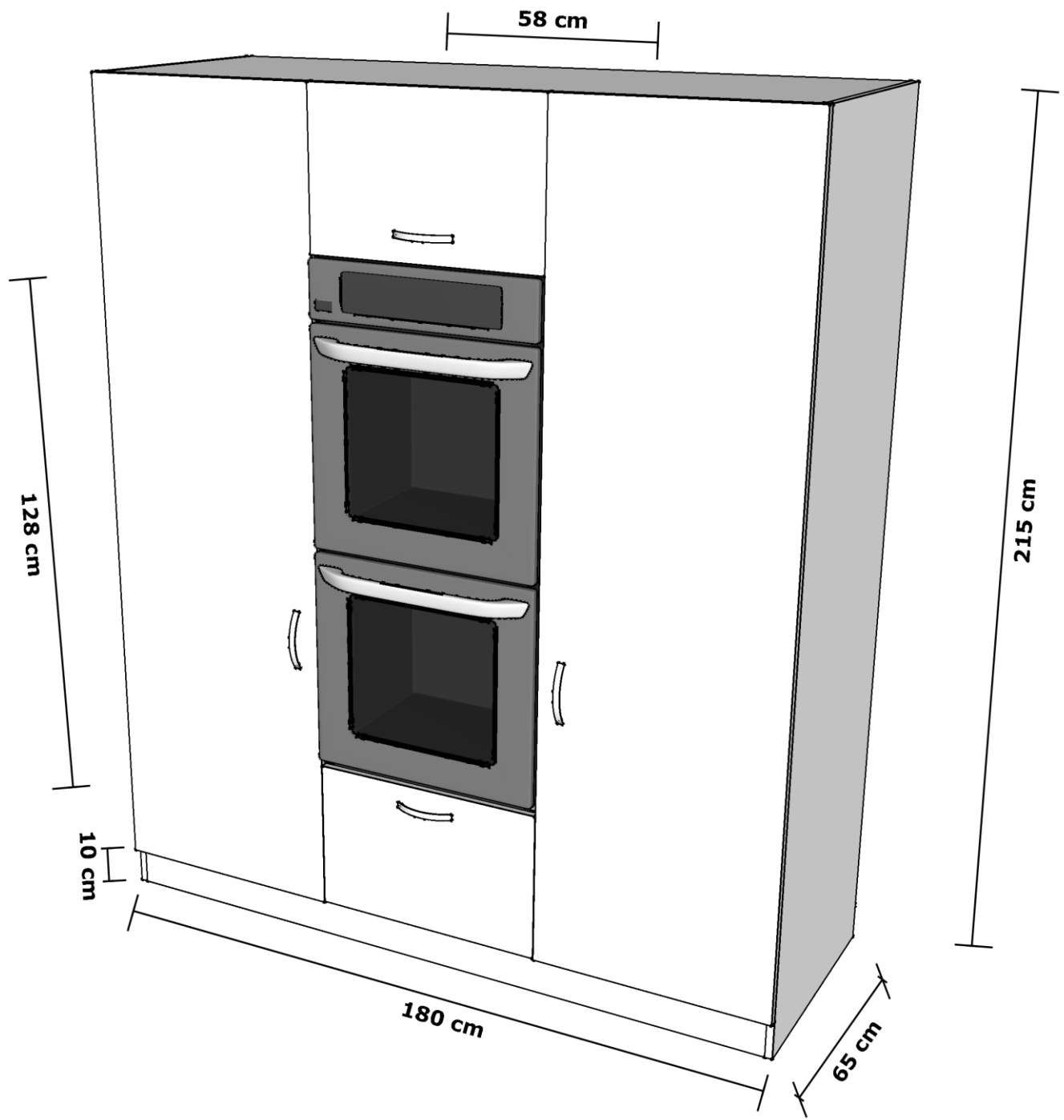
30 PLANOS MUEBLES PARA

COCINA DE MADERA

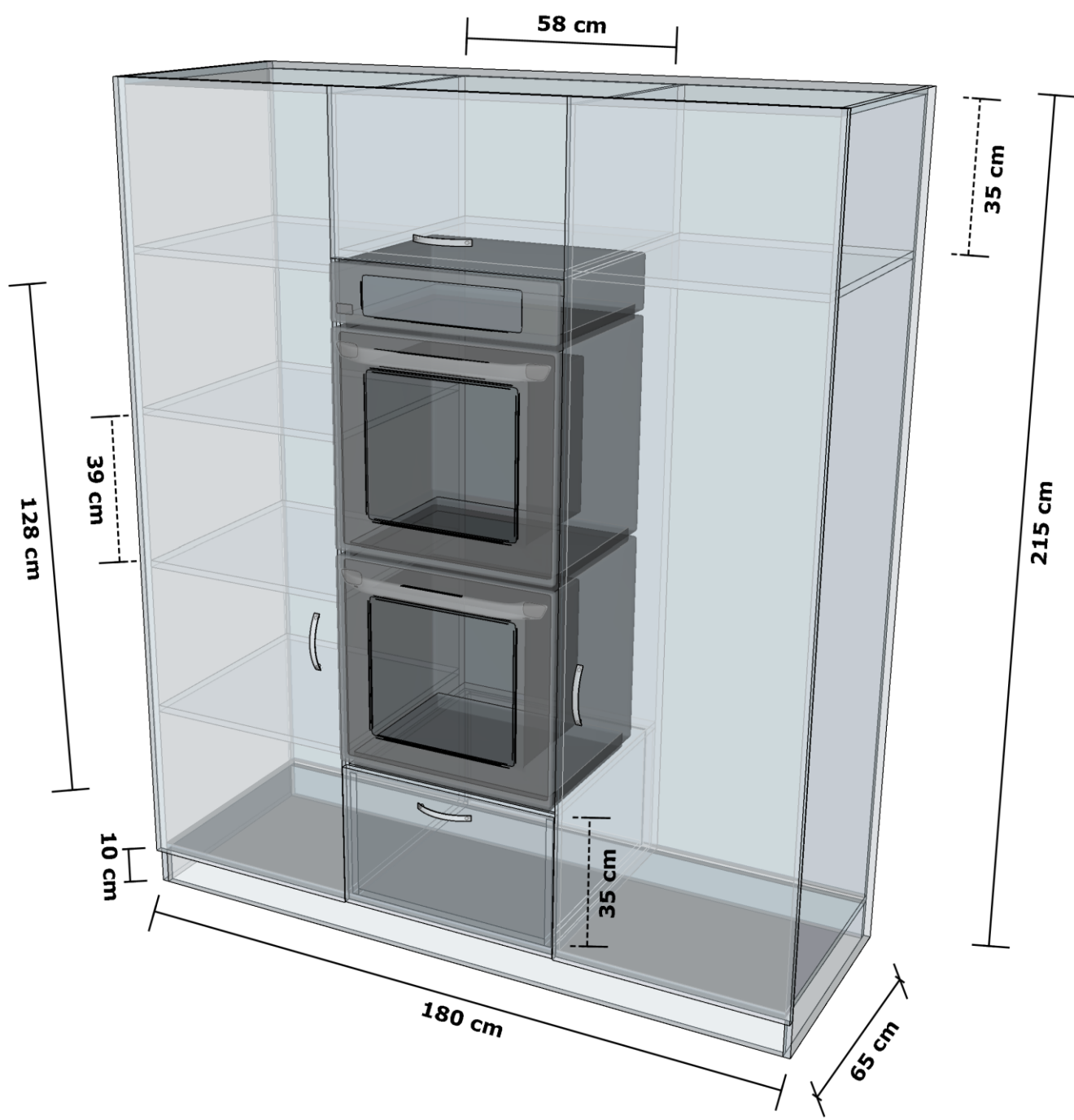
PLANO DE COCINA N° 1



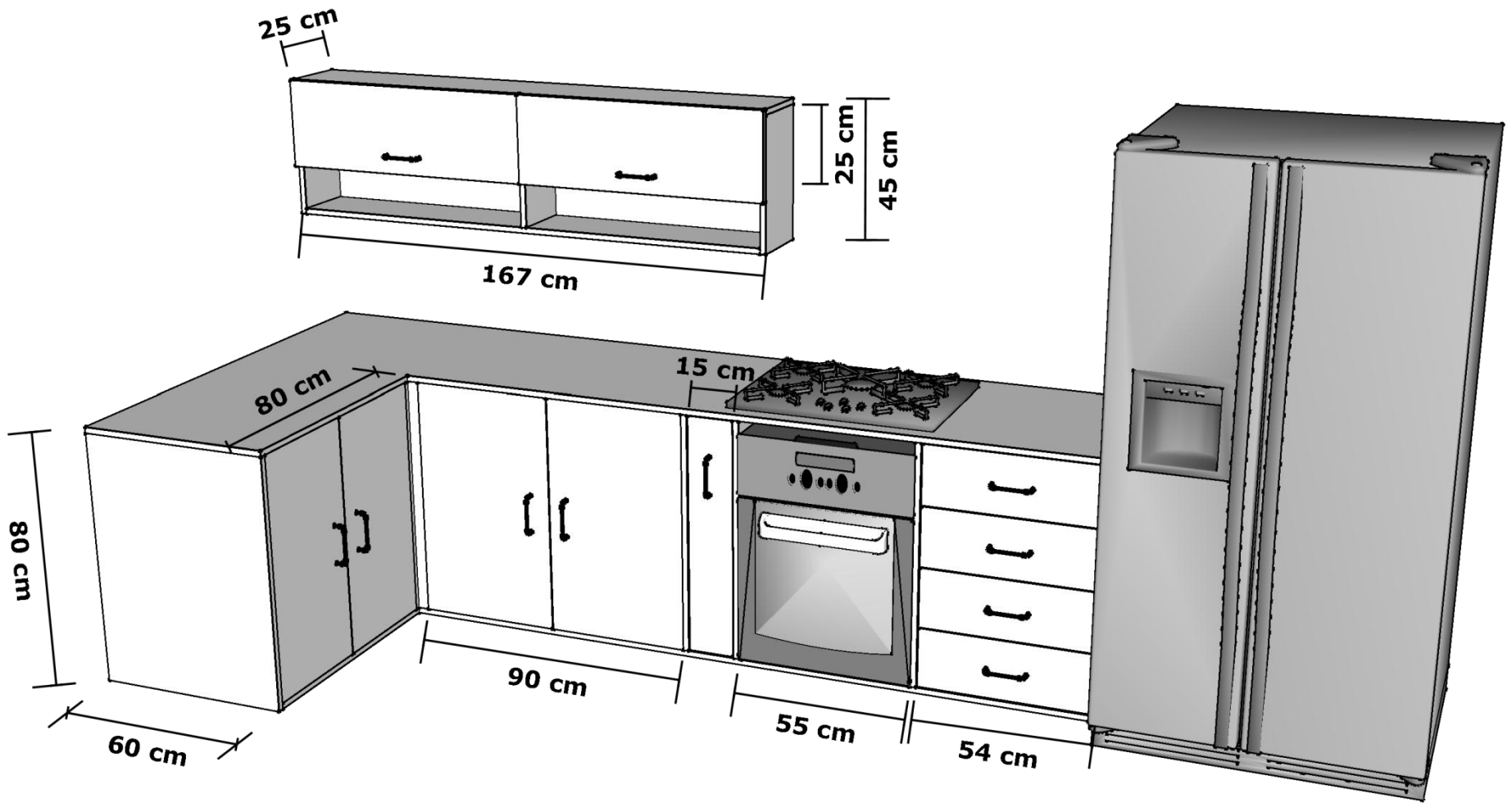
PLANO DE COCINA #01

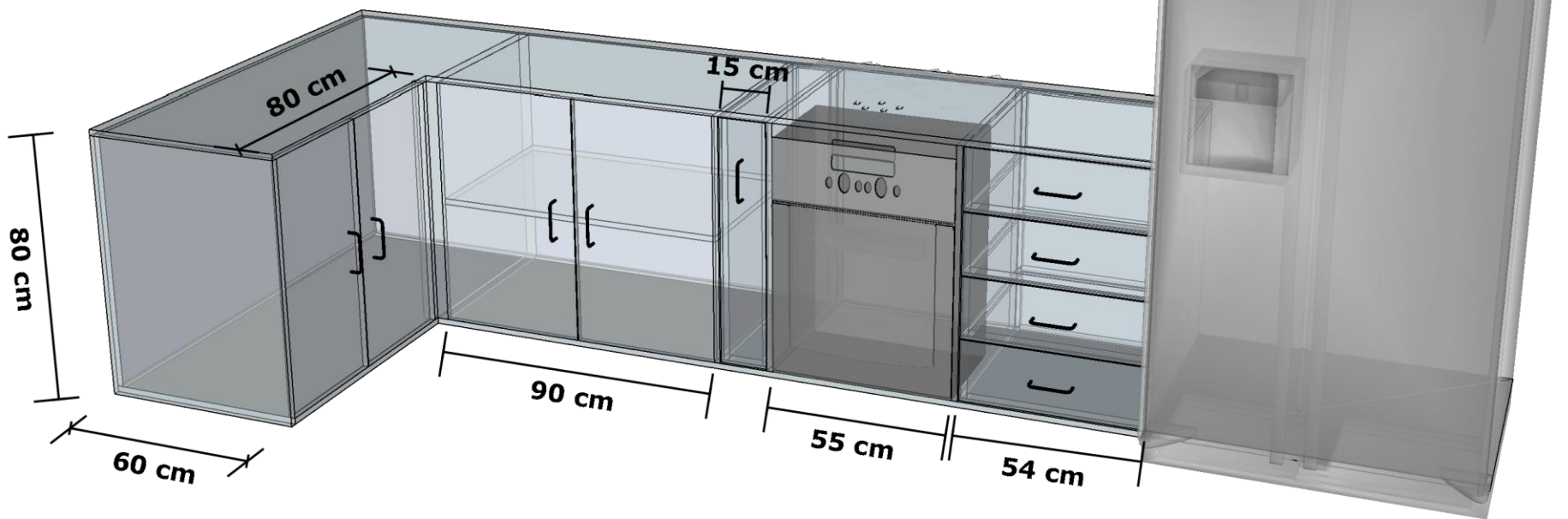
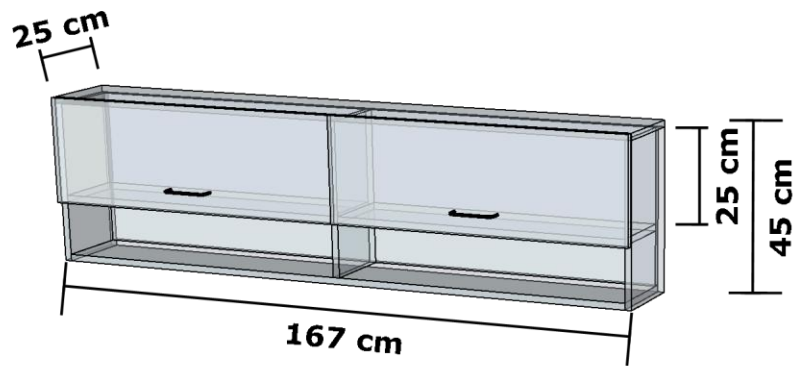


Num	Material	Referencia	Cantidad	Altura (cm)	Anchura (cm)	Espesor (cm)
1	MELA_BI, 1.8	Techo	1	176.4	62.9	1.8
2	MELA_BI, 1.8	Suelo	1	176.4	62.9	1.8
3	MELA_BI, 1.8	Lateral Derecho, Lateral Izquierdo	2	215.0	62.9	1.8
4	MELA_BI, 1.8	Trasera	1	201.4	176.4	1.8
5	MELA_BI, 1.8	Estante Fijo [1], Estante Fijo [2], Estante Fijo [3], Estante Fijo [4], Estante Fijo [5], Estante Fijo [6], Estante Fijo [7]	7	57.6	61.1	1.8
6	MELA_BI, 1.8	División Vertical [1], División Vertical [2]	2	201.4	61.1	1.8
7	MELA_BI, 1.8	Puerta 1 (unica) [1], Puerta 1 (unica) [2]	2	205.0	60.3	1.8
8	MELA_BI, 1.8	Puerta 1 (unica) [3]	1	38.6	99.4	1.8
9	MELA_BI, 1.8	Cajón 1 [1]	1	38.0	99.1	1.8
10	MELA_BI, 1.8	Lateral Der Cajón 1 [1], Lateral Izq Cajón 1 [1]	2	61.0	34.2	1.8
11	MELA_BI, 1.8	Fondo Cajón 1 [1]	1	99.2	53.2	1.8
12	MELA_BI, 1.8	Trasera Cajón 1 [1]	1	53.2	34.2	1.8
13	MELA_BI, 1.8	Zócalo 1 [1], Zócalo 1 [2]	2	176.4	10.0	1.8



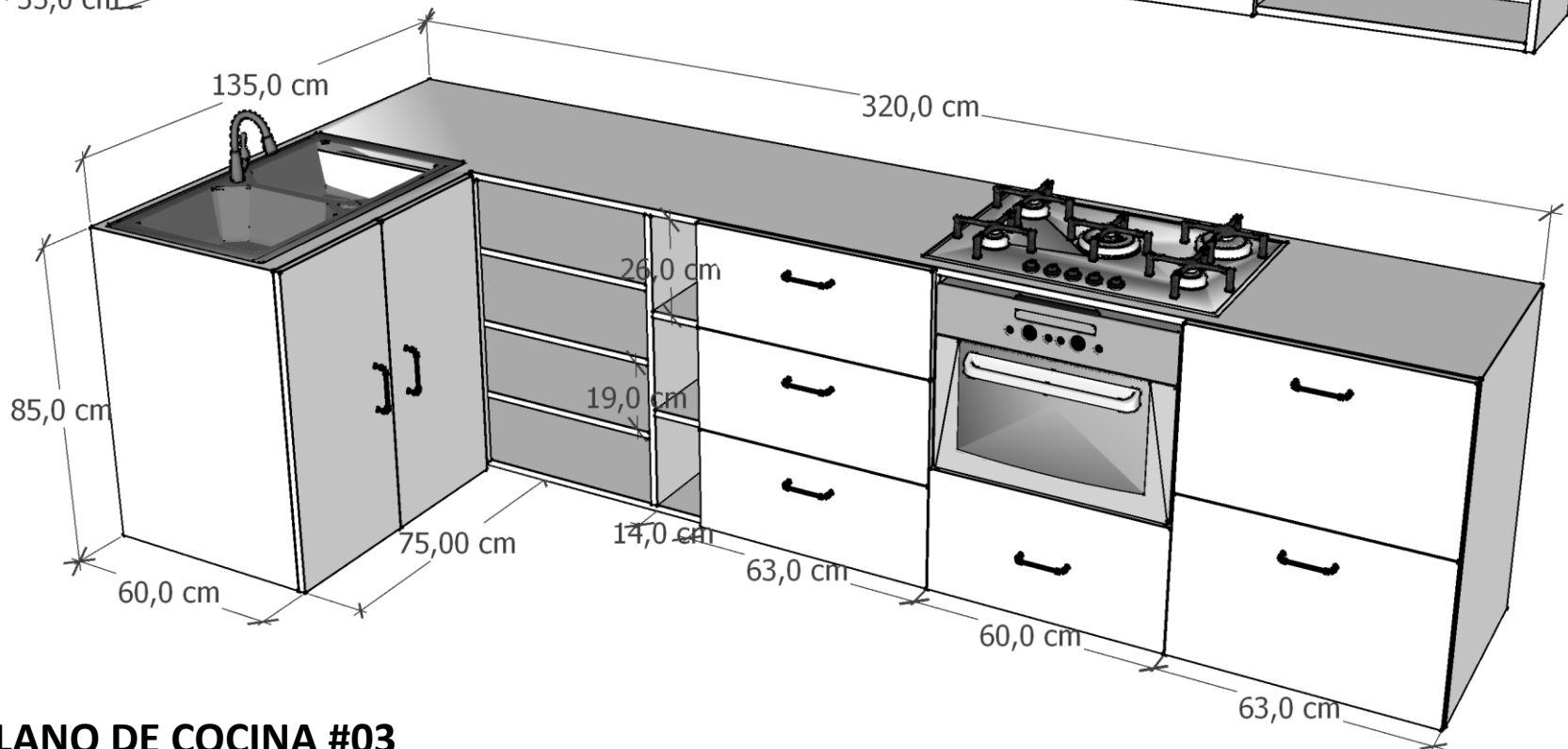
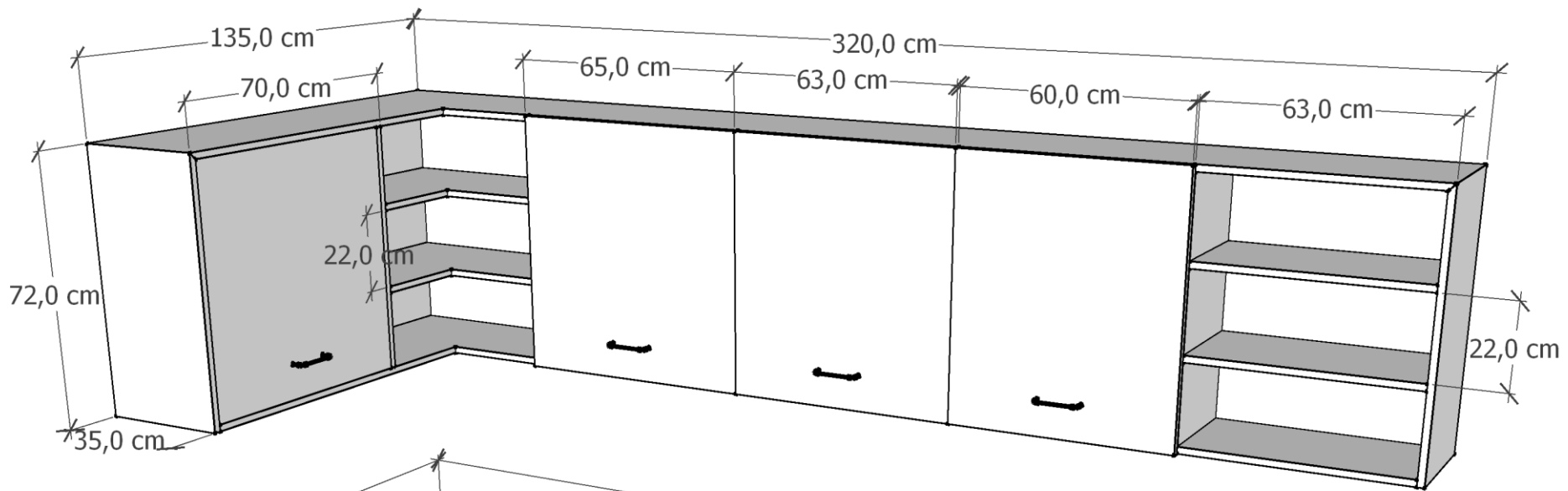
PLANO DE COCINA #02



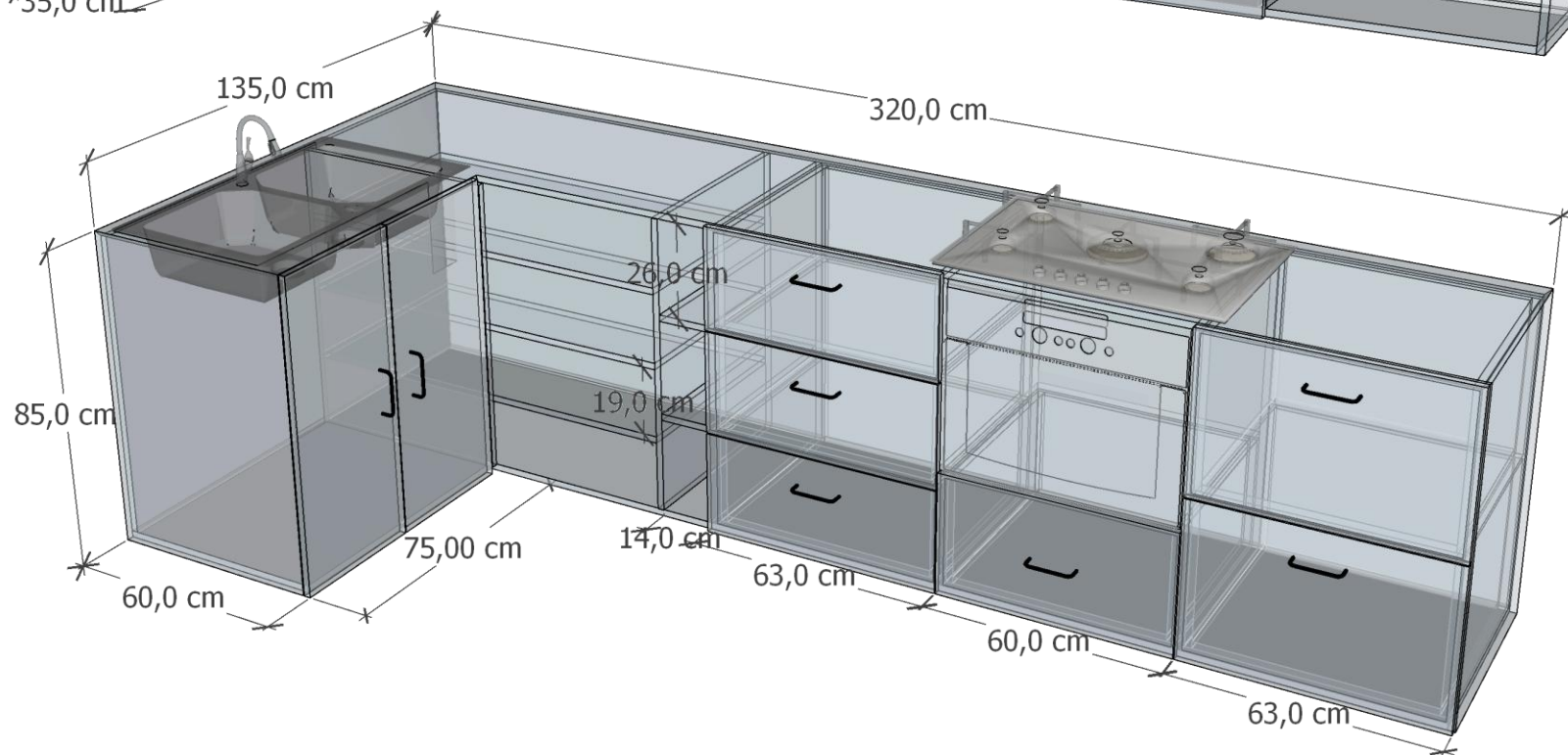
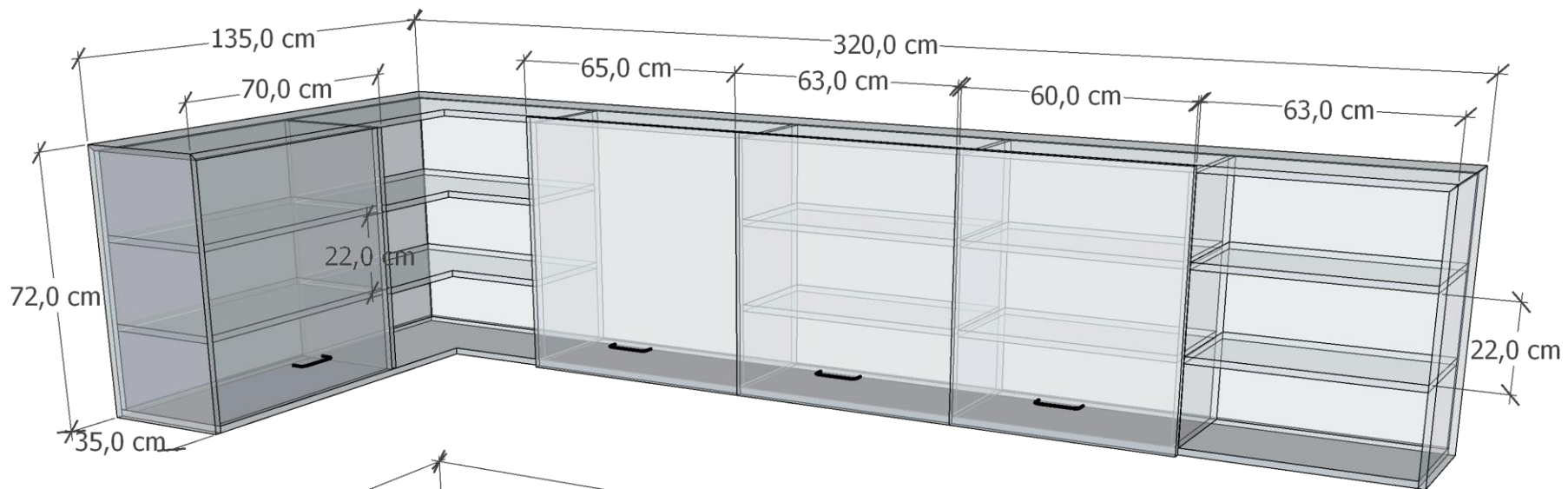


Num	Material	Referencia	Cantidad	Altura (cm)	Anchura (cm)	Espesor (cm)
1	MELA_BL, 1.8	Techo	1	140.0	285.0	1.8
2	MELA_BL, 1.8	Suelo	1	138.2	283.2	1.8
3	MELA_BL, 1.8	Lateral Derecho, Lateral Izquierdo	2	78.2	60.0	1.8
4	MELA_BL, 1.8	Trasera Derecha	1	76.4	283.2	1.8
5	MELA_BL, 1.8	Trasera Izquierda	1	76.4	138.2	1.8
6	MELA_BL, 1.8	Estante Fijo [1]	1	56.4	90.0	1.8
7	MELA_BL, 1.8	División Vertical [1]	1	76.4	3.9	1.8
8	MELA_BL 36 MM, 3.6	División Vertical [2]	1	76.4	58.2	3.6
9	MELA_BL, 1.8	División Vertical [3], División Vertical [4], División Vertical [5]	3	76.4	58.2	1.8
10	MELA_BL, 1.8	Puerta 1 (doble) [1]_1, Puerta 1 (doble) [1]_2	2	76.4	38.1	1.8
11	MELA_BL, 1.8	Puerta 1 (doble) [2]_1, Puerta 1 (doble) [2]_2	2	76.4	44.9	1.8
12	MELA_BL, 1.8	Cajón 1 [1]	1	75.8	14.4	1.8
13	MELA_BL, 1.8	Cajón 1 [2]_1, Cajón 1 [2]_2, Cajón 1 [2]_3, Cajón 1 [2]_4	4	18.7	54.0	1.8
14	MELA_BL, 1.8	Lateral Der Cajón 1 [1], Lateral Izq Cajón 1 [1]	2	75.6	55.7	1.8
15	MELA_BL, 1.8	Lateral Der Cajón 1 [2]_1, Lateral Der Cajón 1 [2]_4, Lateral Izq Cajón 1 [2]_1, Lateral Izq Cajón 1 [2]_4	4	55.7	18.2	1.8
16	MELA_BL, 1.8	Lateral Der Cajón 1 [2]_2, Lateral Der Cajón 1 [2]_3, Lateral Izq Cajón 1 [2]_2, Lateral Izq Cajón 1 [2]_3	4	55.7	17.9	1.8
17	MELA_BL, 1.8	Fondo Cajón 1 [1]	1	53.9	10.6	1.8
18	MELA_BL, 1.8	Fondo Cajón 1 [2]_1, Fondo Cajón 1 [2]_2, Fondo Cajón 1 [2]_3, Fondo Cajón 1 [2]_4	4	53.9	50.2	1.8
19	MELA_BL, 1.8	Trasera Cajón 1 [1]	1	75.6	10.6	1.8
20	MELA_BL, 1.8	Trasera Cajón 1 [2]_1, Trasera Cajón 1 [2]_4	2	50.2	18.2	1.8
21	MELA_BL, 1.8	Trasera Cajón 1 [2]_2, Trasera Cajón 1 [2]_3	2	50.2	17.9	1.8

Num	Material	Referencia	Cantidad	Altura (cm)	Anchura (cm)	Espesor (cm)
1	MELA_BL, 1.8	Techo	1	167.0	22.9	1.8
2	MELA_BL, 1.8	Suelo	1	163.4	22.9	1.8
3	MELA_BL, 1.8	Lateral Derecho, Lateral Izquierdo	2	43.2	22.9	1.8
4	MELA_BL, 1.8	Trasera	1	41.4	163.4	1.8
5	MELA_BL, 1.8	Estante Fijo [1], Estante Fijo [2]	2	80.8	21.1	1.8
6	MELA_BL, 1.8	División Vertical [1]	1	41.4	21.1	1.8
7	MELA_BL, 1.8	Puerta 1 (unica) [1], Puerta 1 (unica) [2]	2	28.6	83.5	1.8



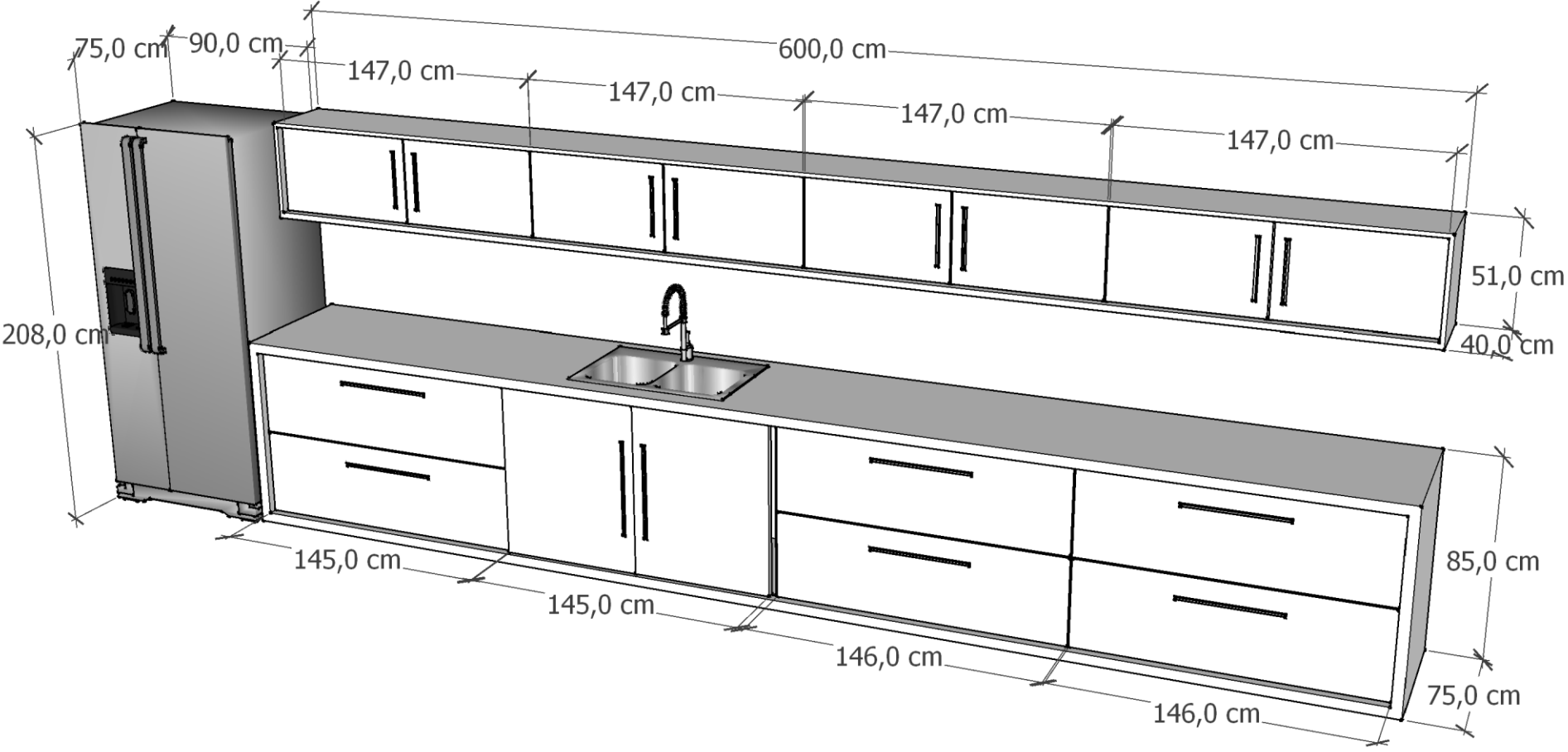
PLANO DE COCINA #03

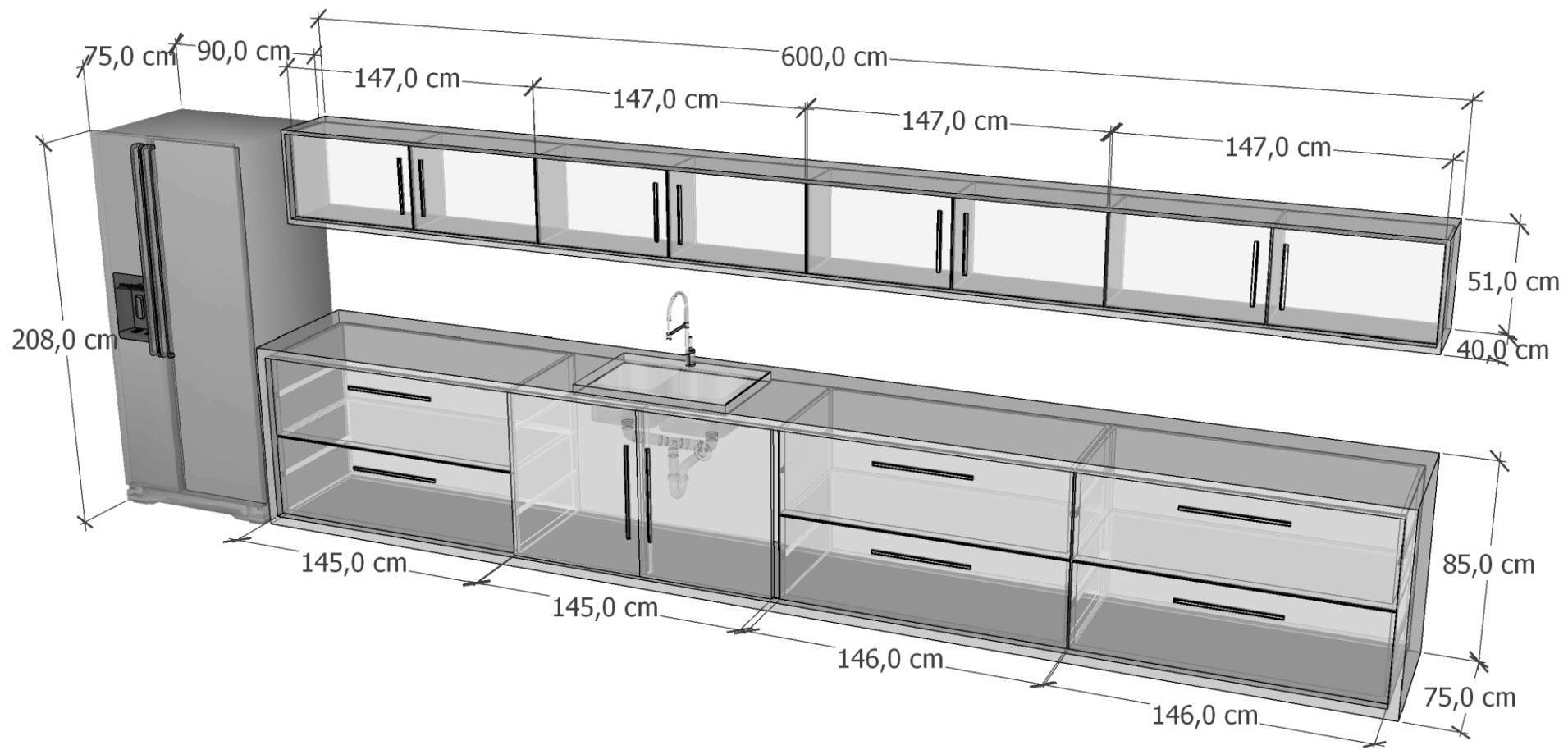


Num	Material	Referencia	Cantidad	Altura (cm)	Anchura (cm)	Espesor (cm)
1	MELA_BL, 1.8	Techo	1	135.0	320.0	1.8
2	MELA_BL, 1.8	Suelo	1	133.2	318.2	1.8
3	MELA_BL, 1.8	Lateral Derecho	1	72.0	32.9	1.8
4	MELA_BL, 1.8	Lateral Izquierdo	1	72.0	35.0	1.8
5	MELA_BL, 1.8	Trasera Derecha	1	68.4	318.2	1.8
6	MELA_BL, 1.8	Trasera Izquierda	1	68.4	133.2	1.8
7	MELA_BL, 1.8	Estante Fijo [1], Estante Fijo [2]	2	59.6	63.5	1.8
8	MELA_BL, 1.8	Estante Fijo [3], Estante Fijo [4], Estante Fijo [9], Estante Fijo [10]	4	31.1	59.1	1.8
9	MELA_BL, 1.8	Estante Fijo [5], Estante Fijo [6]	2	70.0	31.4	1.8
10	MELA_BL, 1.8	Estante Fijo [7], Estante Fijo [8]	2	31.1	62.5	1.8
11	MELA_BL, 1.8	División Vertical [1]	1	68.4	33.2	1.8
12	MELA_BL, 1.8	División Vertical [2], División Vertical [3], División Vertical [4], División Vertical [5]	4	68.4	31.1	1.8
13	MELA_BL, 1.8	Puerta 1 (unica) [1]	1	72.0	67.7	1.8
14	MELA_BL, 1.8	Puerta 1 (unica) [2]	1	72.0	64.3	1.8
15	MELA_BL, 1.8	Puerta 1 (unica) [3]	1	72.0	61.8	1.8
16	MELA_BL, 1.8	Puerta 1 (unica) [4]	1	68.4	70.0	1.8

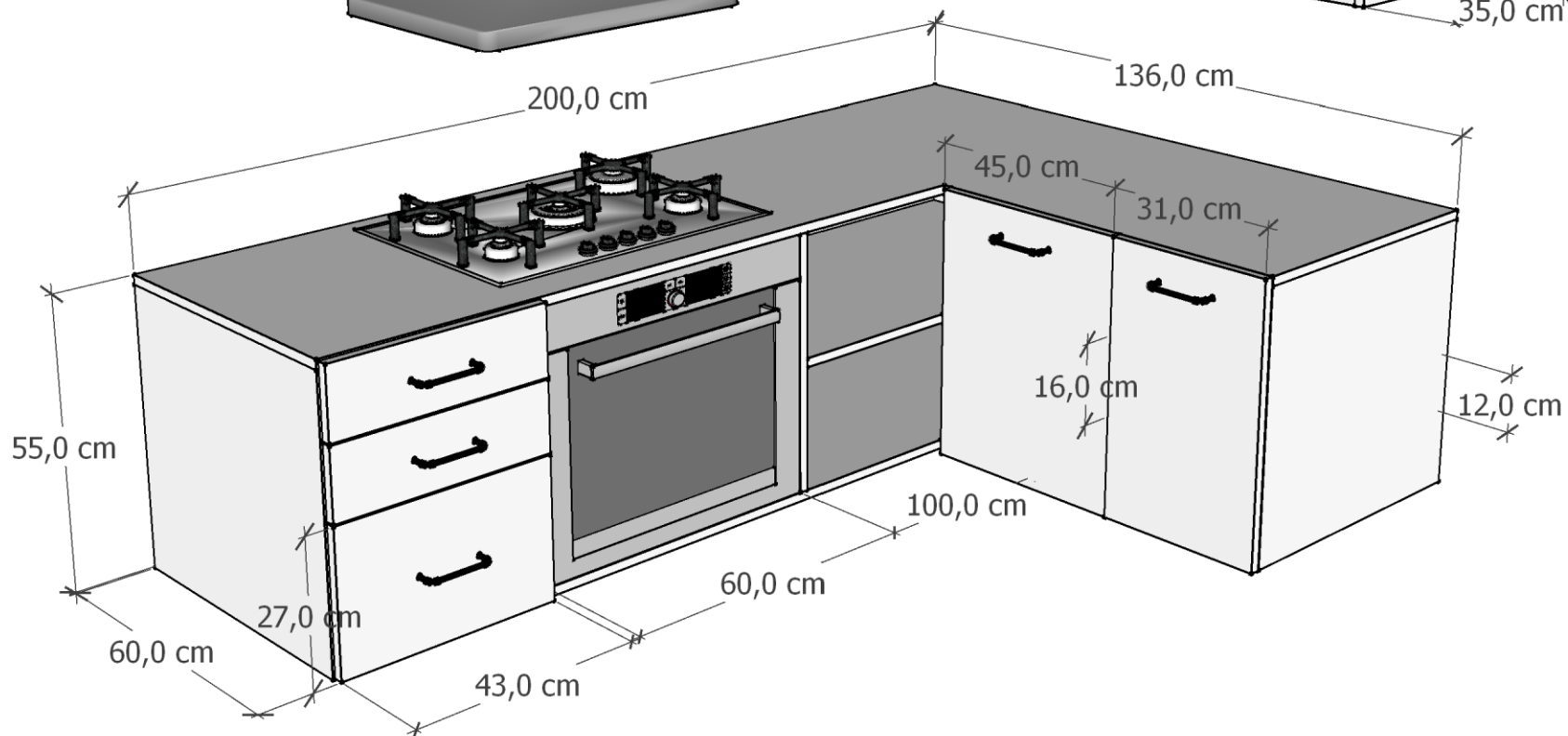
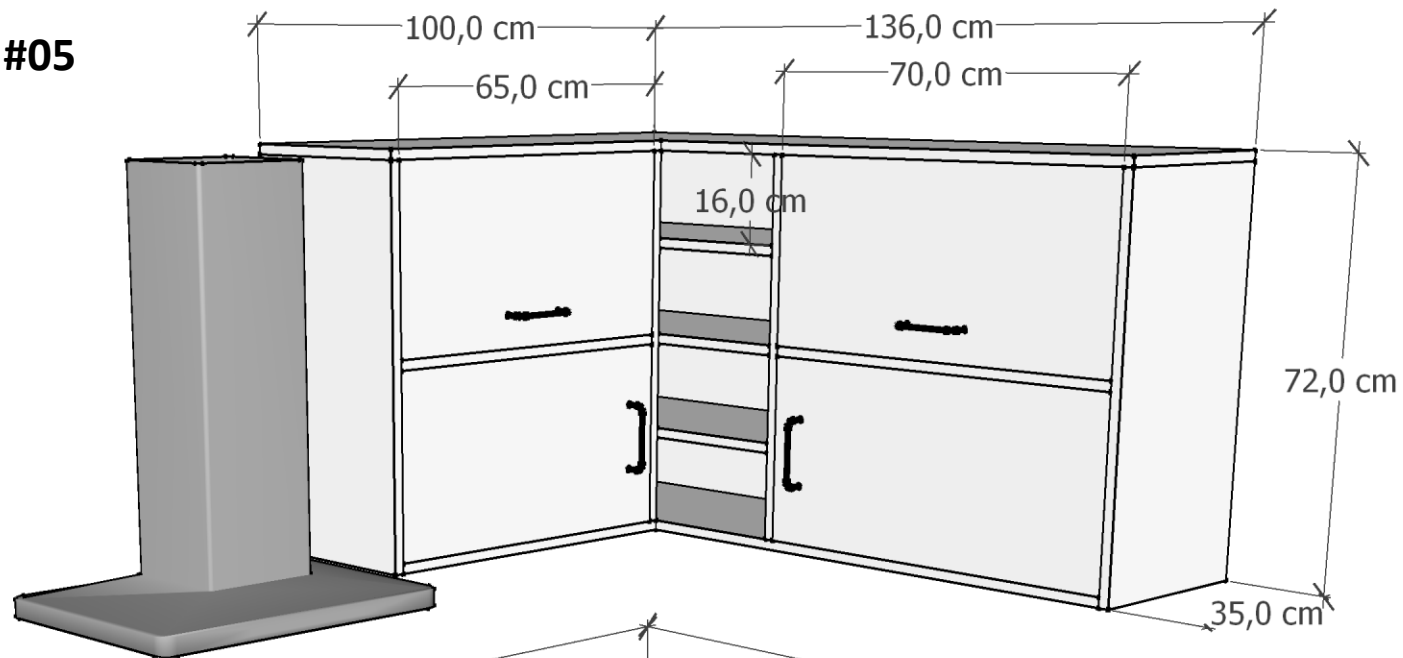
Num	Material	Referencia	Cantidad	Altura (cm)	Anchura (cm)	Espesor (cm)
1	MELA_BL, 1.8	Techo	1	135.0	320.0	1.8
2	MELA_BL, 1.8	Suelo	1	133.2	318.2	1.8
3	MELA_BL, 1.8	Lateral Derecho, Lateral Izquierdo	2	85.0	57.9	1.8
4	MELA_BL, 1.8	Trasera Derecha	1	81.4	318.2	1.8
5	MELA_BL, 1.8	Trasera Izquierda	1	81.4	133.2	1.8
6	MELA_BL, 1.8	Estante Fijo [1], Estante Fijo [2]	2	56.4	14.2	1.8
7	MELA_BL, 1.8	Estante Fijo [3], Estante Fijo [4], Estante Fijo [5]	3	56.4	110.0	1.8
8	MELA_BL, 1.8	Estante Fijo [6]	1	56.1	60.0	1.8
9	MELA_BL, 1.8	División Vertical [1], División Vertical [2], División Vertical [3]	3	81.4	56.1	1.8
10	MELA_BL, 1.8	División Vertical [4]	1	81.4	58.2	1.8
11	MELA_BL, 1.8	División Vertical [5]	1	81.4	56.4	1.8
12	MELA_BL, 1.8	Puerta 1 (doble) [1]_1, Puerta 1 (doble) [1]_2	2	85.0	37.2	1.8
13	MELA_BL, 1.8	Cajón 1 [1]_1, Cajón 1 [1]_2, Cajón 1 [1]_3	3	27.9	64.8	1.8
14	MELA_BL, 1.8	Cajón 1 [2]_1, Cajón 1 [2]_2	2	42.1	64.8	1.8
15	MELA_BL, 1.8	Cajón 1 [3]	1	33.0	61.5	1.8
16	MELA_BL, 1.8	Lateral Der Cajón 1 [1]_1, Lateral Der Cajón 1 [1]_3, Lateral Izq Cajón 1 [1]_1, Lateral Izq Cajón 1 [1]_3	4	54.2	25.6	1.8
17	MELA_BL, 1.8	Lateral Der Cajón 1 [1]_2, Lateral Izq Cajón 1 [1]_2	2	54.2	27.1	1.8
18	MELA_BL, 1.8	Lateral Der Cajón 1 [2]_1, Lateral Der Cajón 1 [2]_2, Lateral Izq Cajón 1 [2]_1, Lateral Izq Cajón 1 [2]_2	4	54.2	39.8	1.8
19	MELA_BL, 1.8	Lateral Der Cajón 1 [3], Lateral Izq Cajón 1 [3]	2	54.2	29.2	1.8
20	MELA_BL, 1.8	Fondo Cajón 1 [1]_1, Fondo Cajón 1 [1]_2, Fondo Cajón 1 [1]_3, Fondo Cajón 1 [2]_1, Fondo Cajón 1 [2]_2	5	58.1	52.4	1.8
21	MELA_BL, 1.8	Fondo Cajón 1 [3]	1	55.6	52.4	1.8
22	MELA_BL, 1.8	Trasera Cajón 1 [1]_1, Trasera Cajón 1 [1]_3	2	58.1	25.6	1.8
23	MELA_BL, 1.8	Trasera Cajón 1 [1]_2	1	58.1	27.1	1.8
24	MELA_BL, 1.8	Trasera Cajón 1 [2]_1, Trasera Cajón 1 [2]_2	2	58.1	39.8	1.8
25	MELA_BL, 1.8	Trasera Cajón 1 [3]	1	55.6	29.2	1.8
26	MELA_BL, 1.8	Contra-Frente Cajón 1 [1]_1, Contra-Frente Cajón 1 [1]_3	2	61.7	25.6	1.8
27	MELA_BL, 1.8	Contra-Frente Cajón 1 [1]_2	1	61.7	27.1	1.8
28	MELA_BL, 1.8	Contra-Frente Cajón 1 [2]_1, Contra-Frente Cajón 1 [2]_2	2	61.7	39.8	1.8
29	MELA_BL, 1.8	Contra-Frente Cajón 1 [3]	1	59.2	29.2	1.8

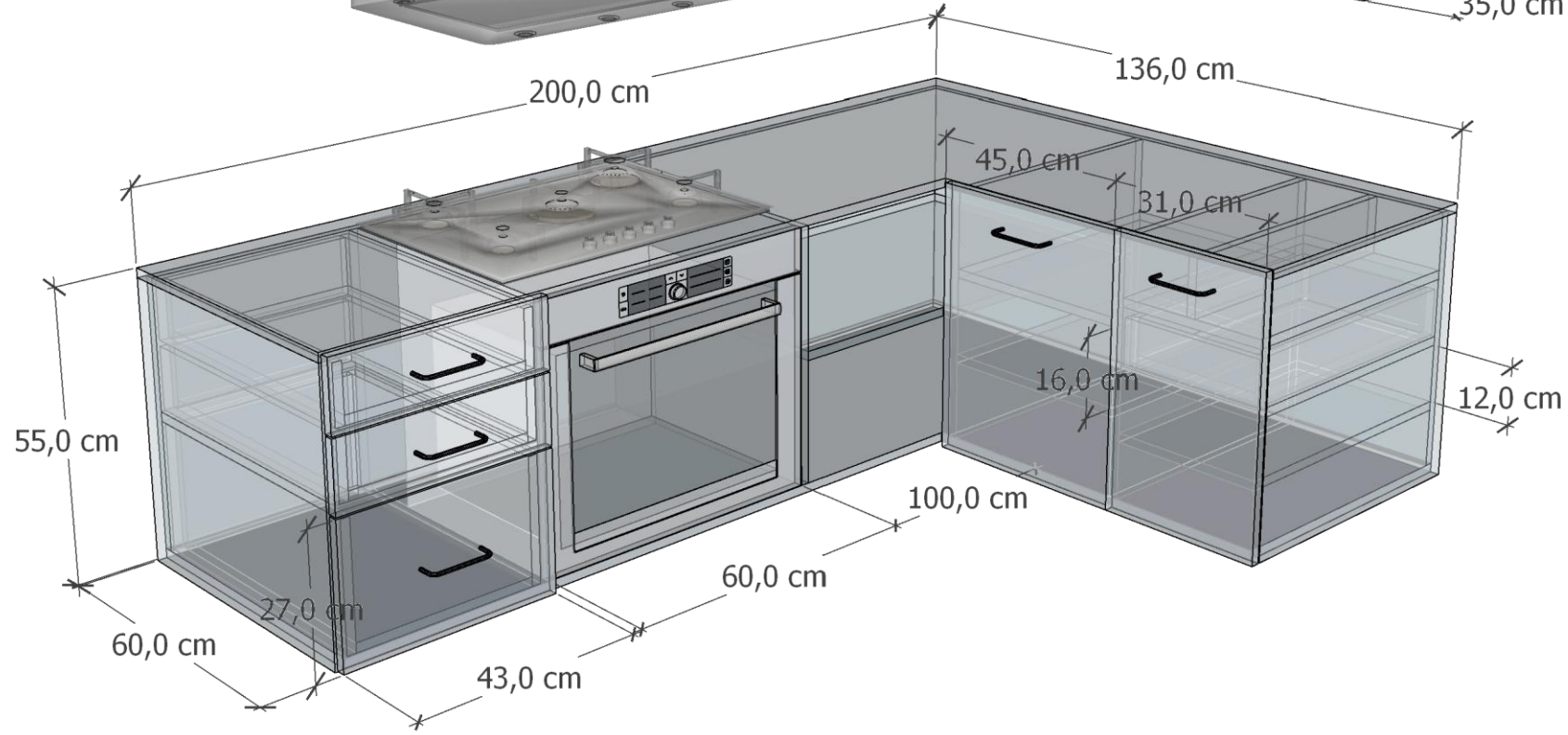
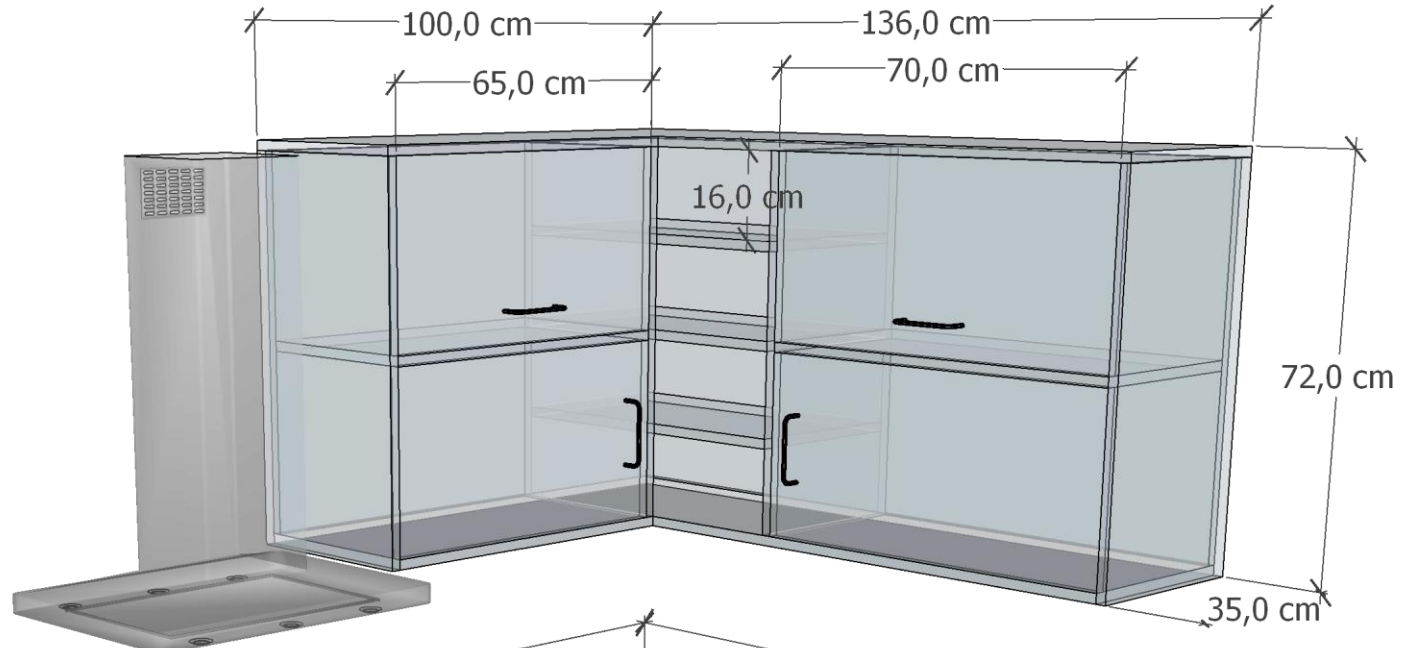
PLANO DE COCINA #04





PLANO DE COCINA #05

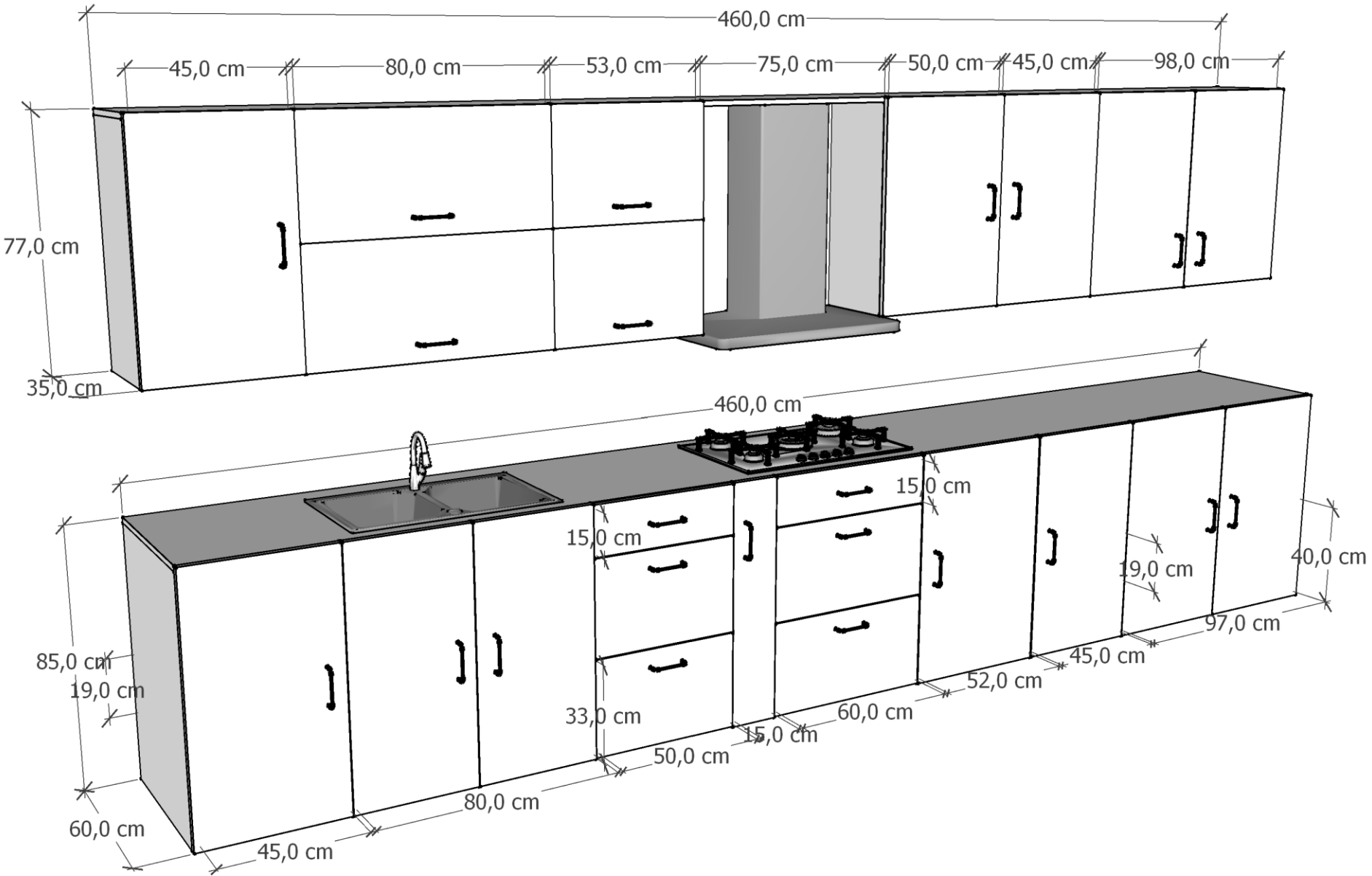


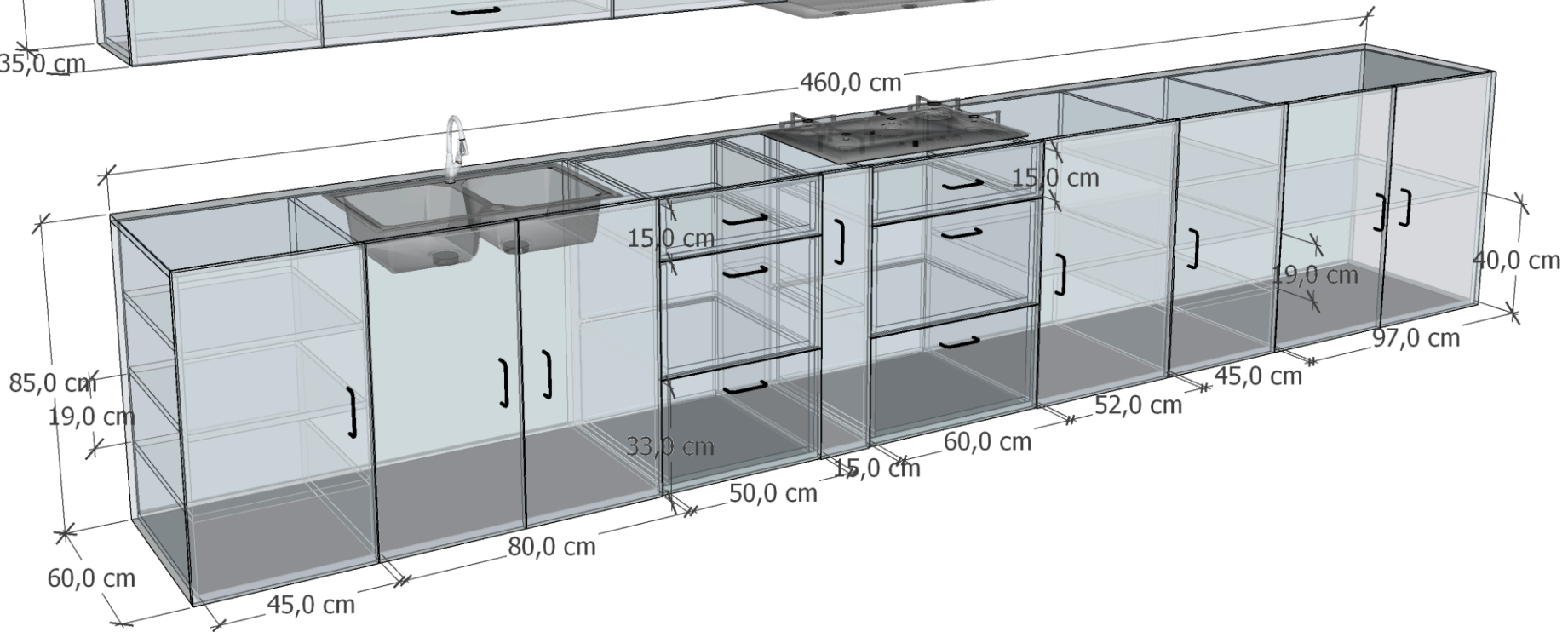
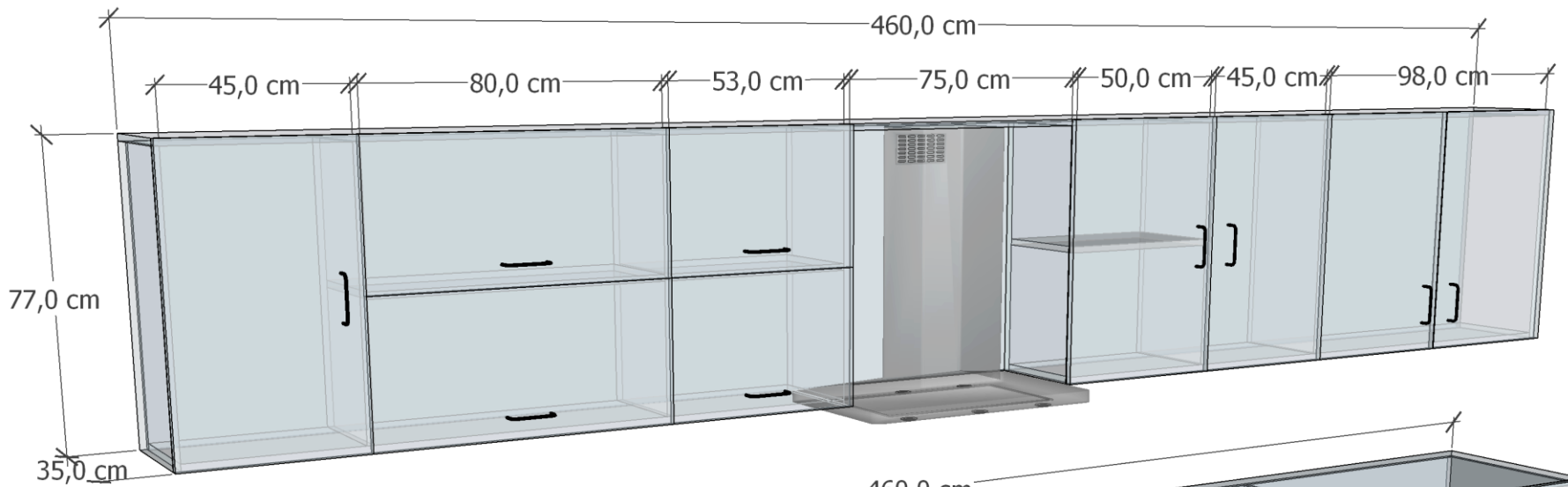


Num	Material	Referencia	Cantidad	Altura (cm)	Anchura (cm)	Espesor (cm)
1	MELA_BL, 1.8	Techo	1	200.0	136.0	1.8
2	MELA_BL, 1.8	Suelo	1	198.2	134.2	1.8
3	MELA_BL, 1.8	Lateral Derecho, Lateral Izquierdo	2	53.2	57.9	1.8
4	MELA_BL, 1.8	Trasera Derecha	1	51.4	134.2	1.8
5	MELA_BL, 1.8	Trasera Izquierda	1	51.4	198.2	1.8
6	MELA_BL, 1.8	Estante Fijo [1]	1	40.0	56.1	1.8
7	MELA_BL, 1.8	Estante Fijo [2]	1	92.8	58.2	1.8
8	MELA_BL, 1.8	Estante Fijo [3], Estante Fijo [4], Estante Fijo [5]	3	56.1	31.0	1.8
9	MELA_BL, 1.8	Estante Fijo [6], Estante Fijo [7]	2	56.1	39.6	1.8
10	MELA_BL, 1.8	División Vertical [1], División Vertical [2], División Vertical [3], División Vertical [4]	4	51.4	56.1	1.8
11	MELA_BL, 1.8	División Vertical [5]	1	11.5	56.1	1.8
12	MELA_BL, 1.8	Puerta 1 (unica) [1]	1	55.0	42.3	1.8
13	MELA_BL, 1.8	Puerta 2 (unica) [1]	1	55.0	33.7	1.8
14	MELA_BL, 1.8	Cajón 1 [1]_1, Cajón 1 [1]_2	2	13.4	43.0	1.8
15	MELA_BL, 1.8	Cajón 1 [2]	1	27.1	43.0	1.8
16	MELA_BL, 1.8	Cajón 1 [3]	1	9.2	30.4	1.8
17	MELA_BL, 1.8	Lateral Der Cajón 1 [1]_1, Lateral Izq Cajón 1 [1]_1	2	56.0	11.1	1.8
18	MELA_BL, 1.8	Lateral Der Cajón 1 [1]_2, Lateral Izq Cajón 1 [1]_2	2	56.0	11.8	1.8
19	MELA_BL, 1.8	Lateral Der Cajón 1 [2], Lateral Izq Cajón 1 [2]	2	56.0	24.0	1.8
20	MELA_BL, 1.8	Lateral Der Cajón 1 [3], Lateral Izq Cajón 1 [3]	2	53.6	9.1	1.8
21	MELA_BL, 1.8	Fondo Cajón 1 [1]_1, Fondo Cajón 1 [1]_2, Fondo Cajón 1 [2]	3	54.2	35.6	1.8
22	MELA_BL, 1.8	Fondo Cajón 1 [3]	1	51.8	26.6	1.8
23	MELA_BL, 1.8	Trasera Cajón 1 [1]_1	1	35.6	11.1	1.8
24	MELA_BL, 1.8	Trasera Cajón 1 [1]_2	1	35.6	11.8	1.8
25	MELA_BL, 1.8	Trasera Cajón 1 [2]	1	35.6	24.0	1.8
26	MELA_BL, 1.8	Trasera Cajón 1 [3]	1	26.6	9.1	1.8

Num	Material	Referencia	Cantidad	Altura (cm)	Anchura (cm)	Espesor (cm)
1	MELA_BL, 1.8	Techo	1	100.0	136.0	1.8
2	MELA_BL, 1.8	Suelo	1	98.2	134.2	1.8
3	MELA_BL, 1.8	Lateral Derecho, Lateral Izquierdo	2	70.2	35.0	1.8
4	MELA_BL, 1.8	Trasera Derecha	1	68.4	134.2	1.8
5	MELA_BL, 1.8	Trasera Izquierda	1	68.4	98.2	1.8
6	MELA_BL, 1.8	Estante Fijo [1]	1	61.4	33.2	1.8
7	MELA_BL, 1.8	Estante Fijo [2]	1	33.2	70.0	1.8
8	MELA_BL, 1.8	Estante Fijo [3], Estante Fijo [4], Estante Fijo [5]	3	33.2	60.6	1.8
9	MELA_BL, 1.8	División Vertical [1], División Vertical [2]	2	68.4	33.2	1.8
10	MELA_BL, 1.8	Puerta 1 (unica) [1], Puerta 1 (unica) [2]	2	33.3	61.4	1.8
11	MELA_BL, 1.8	Puerta 1 (unica) [3], Puerta 1 (unica) [4]	2	33.3	70.0	1.8

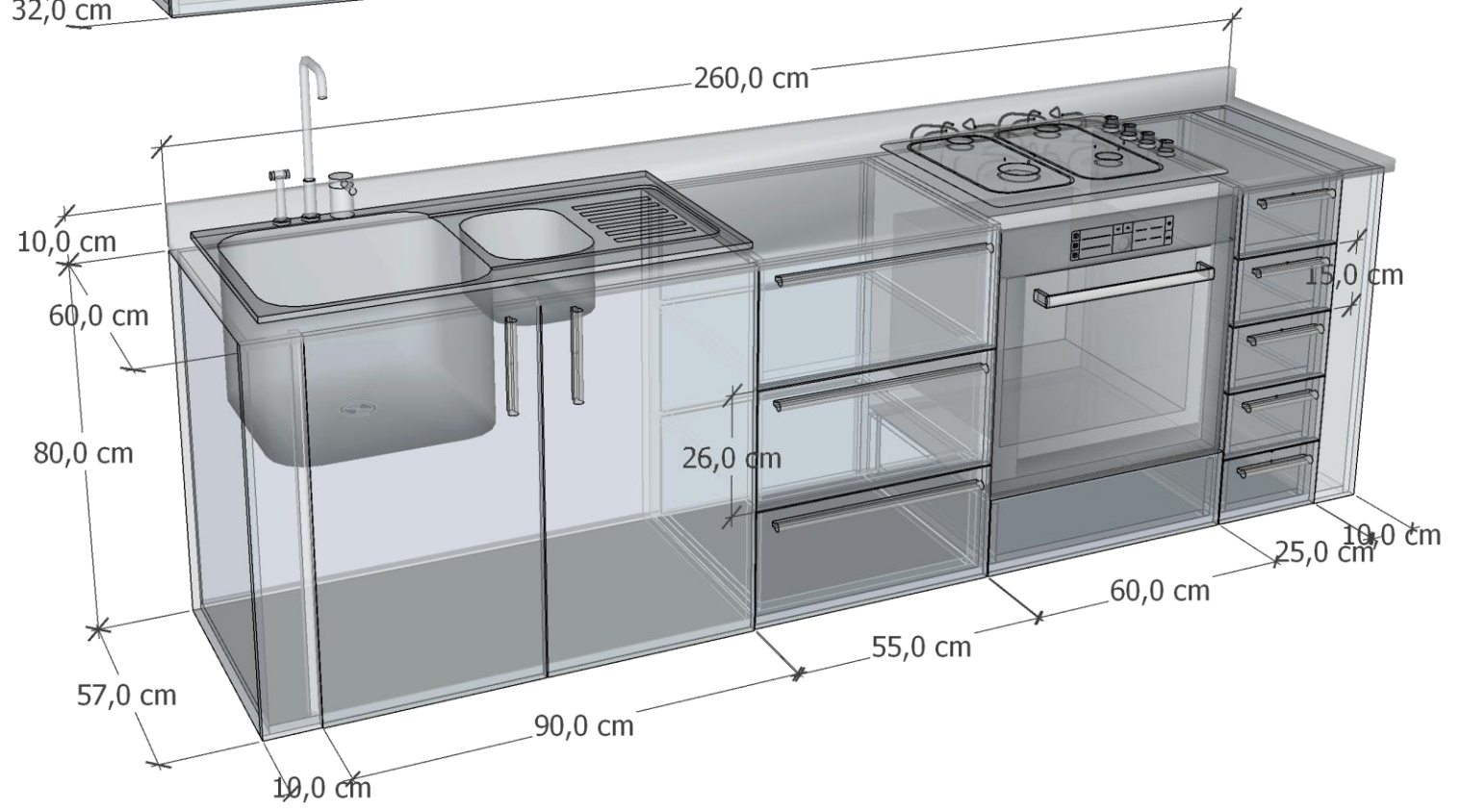
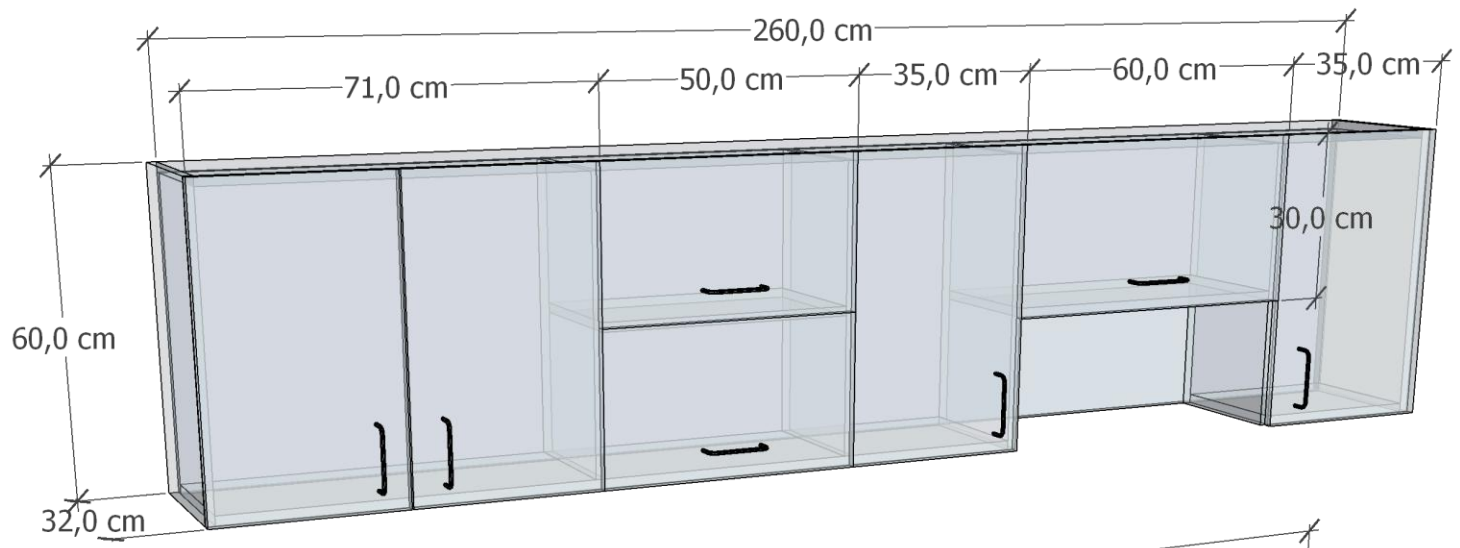
PLANO DE COCINA #06





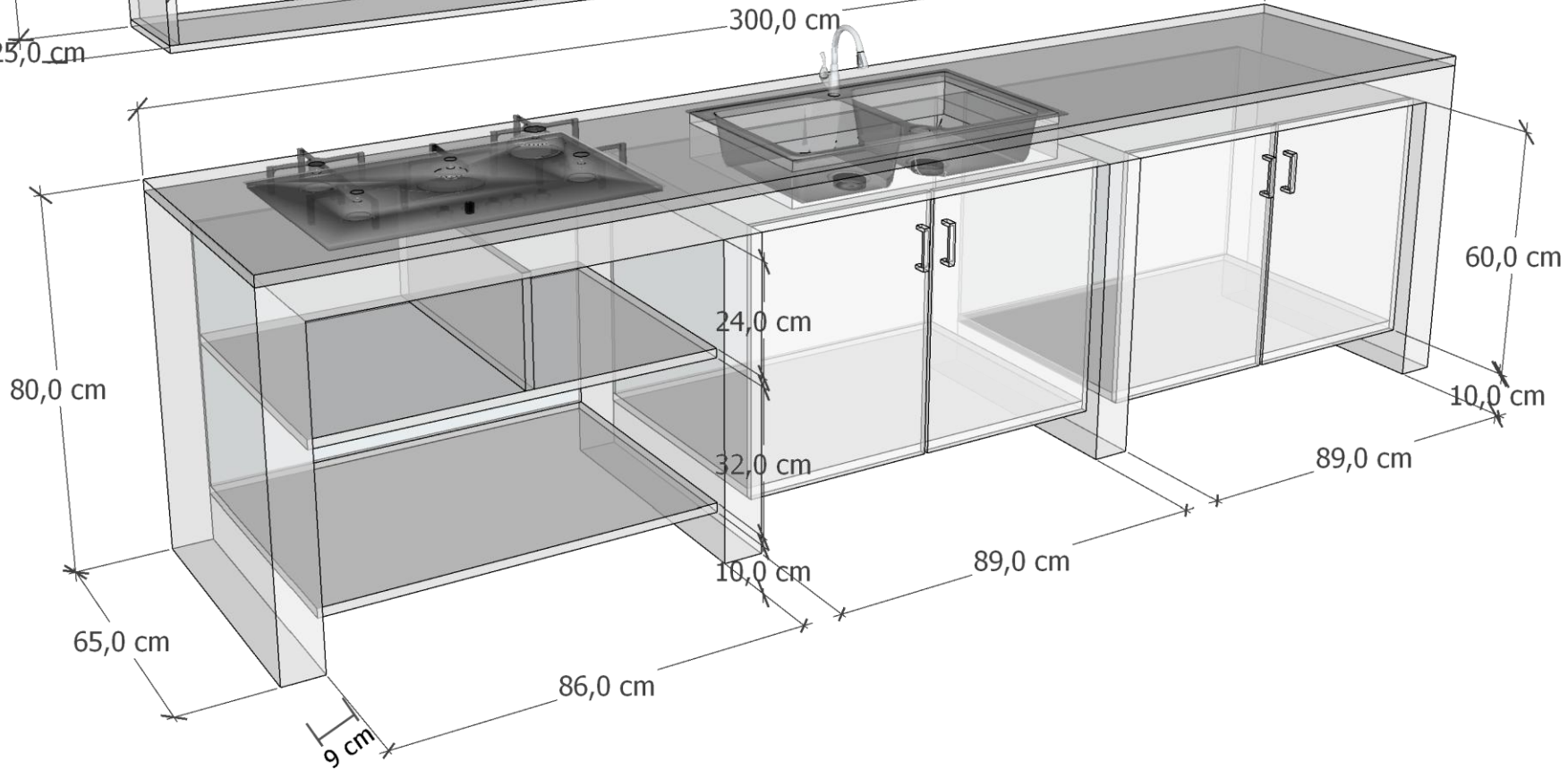
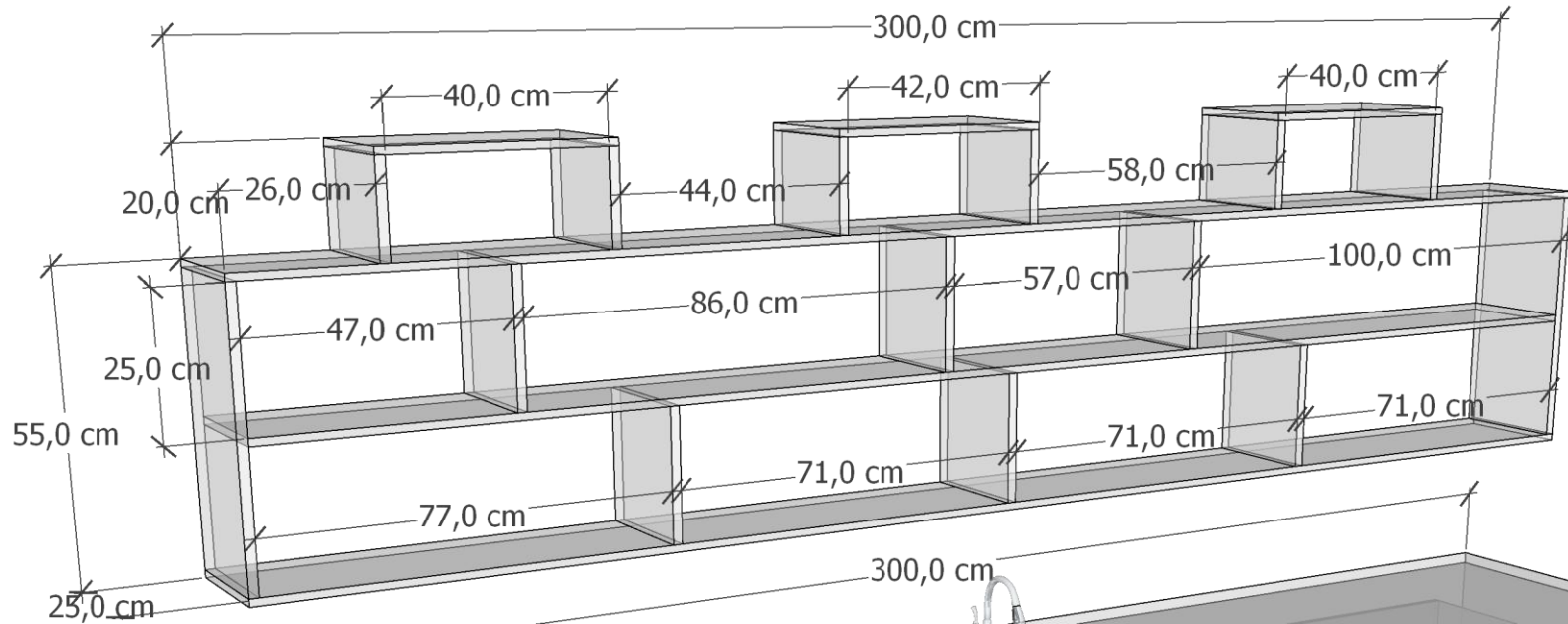
Num	Material	Referencia	Cantidad	Altura (cm)	Anchura (cm)	Espesor (cm)
1	MELA_BL, 1.8	Techo	1	460.0	57.9	1.8
2	MELA_BL, 1.8	Suelo	1	456.4	57.9	1.8
3	MELA_BL, 1.8	Lateral Derecho, Lateral Izquierdo	2	83.2	57.9	1.8
4	MELA_BL, 1.8	Trasera	1	81.4	456.4	1.8
5	MELA_BL, 1.8	Estante Fijo [1]	1	50.0	56.1	1.8
6	MELA_BL, 1.8	Estante Fijo [2]	1	60.0	56.1	1.8
7	MELA_BL, 1.8	Estante Fijo [3], Estante Fijo [4], Estante Fijo [5], Estante Fijo [8], Estante Fijo [9], Estante Fijo [10]	6	45.0	56.1	1.8
8	MELA_BL, 1.8	Estante Fijo [6]	1	15.0	56.1	1.8
9	MELA_BL, 1.8	Estante Fijo [7]	1	52.0	56.1	1.8
10	MELA_BL, 1.8	Estante Fijo [11]	1	96.8	56.1	1.8
11	MELA_BL, 1.8	División Vertical [1], División Vertical [2], División Vertical [3], División Vertical [4], División Vertical [5], División Vertical [6], División Vertical [7]	7	81.4	56.1	1.8
12	MELA_BL, 1.8	Puerta 1 (unica) [1]	1	85.0	47.4	1.8
13	MELA_BL, 1.8	Puerta 1 (unica) [2]	1	85.0	16.8	1.8
14	MELA_BL, 1.8	Puerta 1 (unica) [3]	1	85.0	53.2	1.8
15	MELA_BL, 1.8	Puerta 1 (unica) [4]	1	85.0	46.2	1.8
16	MELA_BL, 1.8	Puerta 1 (doble) [1]_1, Puerta 1 (doble) [1]_2	2	85.0	40.8	1.8
17	MELA_BL, 1.8	Puerta 1 (doble) [2]_1, Puerta 1 (doble) [2]_2	2	85.0	49.6	1.8
18	MELA_BL, 1.8	Cajón 1 [1]_1, Cajón 1 [1]_2	2	33.3	51.5	1.8
19	MELA_BL, 1.8	Cajón 1 [2]	1	17.3	51.5	1.8
20	MELA_BL, 1.8	Cajón 1 [3]_1, Cajón 1 [3]_2	2	33.3	61.5	1.8
21	MELA_BL, 1.8	Cajón 1 [4]	1	17.3	61.5	1.8
22	MELA_BL, 1.8	Lateral Der Cajón 1 [1]_1, Lateral Der Cajón 1 [3]_1, Lateral Izq Cajón 1 [1]_1, Lateral Izq Cajón 1 [3]_1	4	56.0	31.7	1.8
23	MELA_BL, 1.8	Lateral Der Cajón 1 [1]_2, Lateral Der Cajón 1 [3]_2, Lateral Izq Cajón 1 [1]_2, Lateral Izq Cajón 1 [3]_2	4	56.0	31.0	1.8
24	MELA_BL, 1.8	Lateral Der Cajón 1 [2], Lateral Der Cajón 1 [4], Lateral Izq Cajón 1 [2], Lateral Izq Cajón 1 [4]	4	56.0	14.2	1.8
25	MELA_BL, 1.8	Fondo Cajón 1 [1]_1, Fondo Cajón 1 [1]_2, Fondo Cajón 1 [2]	3	54.2	45.6	1.8
26	MELA_BL, 1.8	Fondo Cajón 1 [3]_1, Fondo Cajón 1 [3]_2, Fondo Cajón 1 [4]	3	55.6	54.2	1.8
27	MELA_BL, 1.8	Trasera Cajón 1 [1]_1	1	45.6	31.7	1.8
28	MELA_BL, 1.8	Trasera Cajón 1 [1]_2	1	45.6	31.0	1.8
29	MELA_BL, 1.8	Trasera Cajón 1 [2]	1	45.6	14.2	1.8
30	MELA_BL, 1.8	Trasera Cajón 1 [3]_1	1	55.6	31.7	1.8
31	MELA_BL, 1.8	Trasera Cajón 1 [3]_2	1	55.6	31.0	1.8
32	MELA_BL, 1.8	Trasera Cajón 1 [4]	1	55.6	14.2	1.8

Num	Material	Referencia	Cantidad	Altura (cm)	Anchura (cm)	Espesor (cm)
1	MELA_BL, 1.8	Techo	1	460.0	32.9	1.8
2	MELA_BL, 1.8	Lateral Derecho, Lateral Izquierdo	2	75.2	32.9	1.8
3	MELA_BL, 1.8	Trasera	1	75.2	456.4	1.8
4	MELA_BL, 1.8	Estante Fijo [1]	1	80.0	31.1	1.8
5	MELA_BL, 1.8	Estante Fijo [2]	1	52.5	31.1	1.8
6	MELA_BL, 1.8	División Libre 1 [1]	1	196.7	31.1	1.8
7	MELA_BL, 1.8	División Libre 1 [2]	1	181.1	31.1	1.8
8	MELA_BL, 1.8	División Vertical [1], División Vertical [2]	2	75.2	31.1	1.8
9	MELA_BL, 1.8	División Vertical [3], División Vertical [4], División Vertical [5], División Vertical [6]	4	73.4	31.1	1.8
10	MELA_BL, 1.8	Puerta 1 (unica) [1]	1	77.0	47.7	1.8
11	MELA_BL, 1.8	Puerta 1 (unica) [2], Puerta 1 (unica) [3]	2	38.5	81.8	1.8
12	MELA_BL, 1.8	Puerta 1 (unica) [4], Puerta 1 (unica) [5]	2	38.5	55.2	1.8
13	MELA_BL, 1.8	Puerta 1 (unica) [6]	1	77.0	52.7	1.8
14	MELA_BL, 1.8	Puerta 1 (unica) [7]	1	77.0	46.8	1.8
15	MELA_BL, 1.8	Puerta 1 (doble) [1]_1, Puerta 1 (doble) [1]_2	2	77.0	50.3	1.8

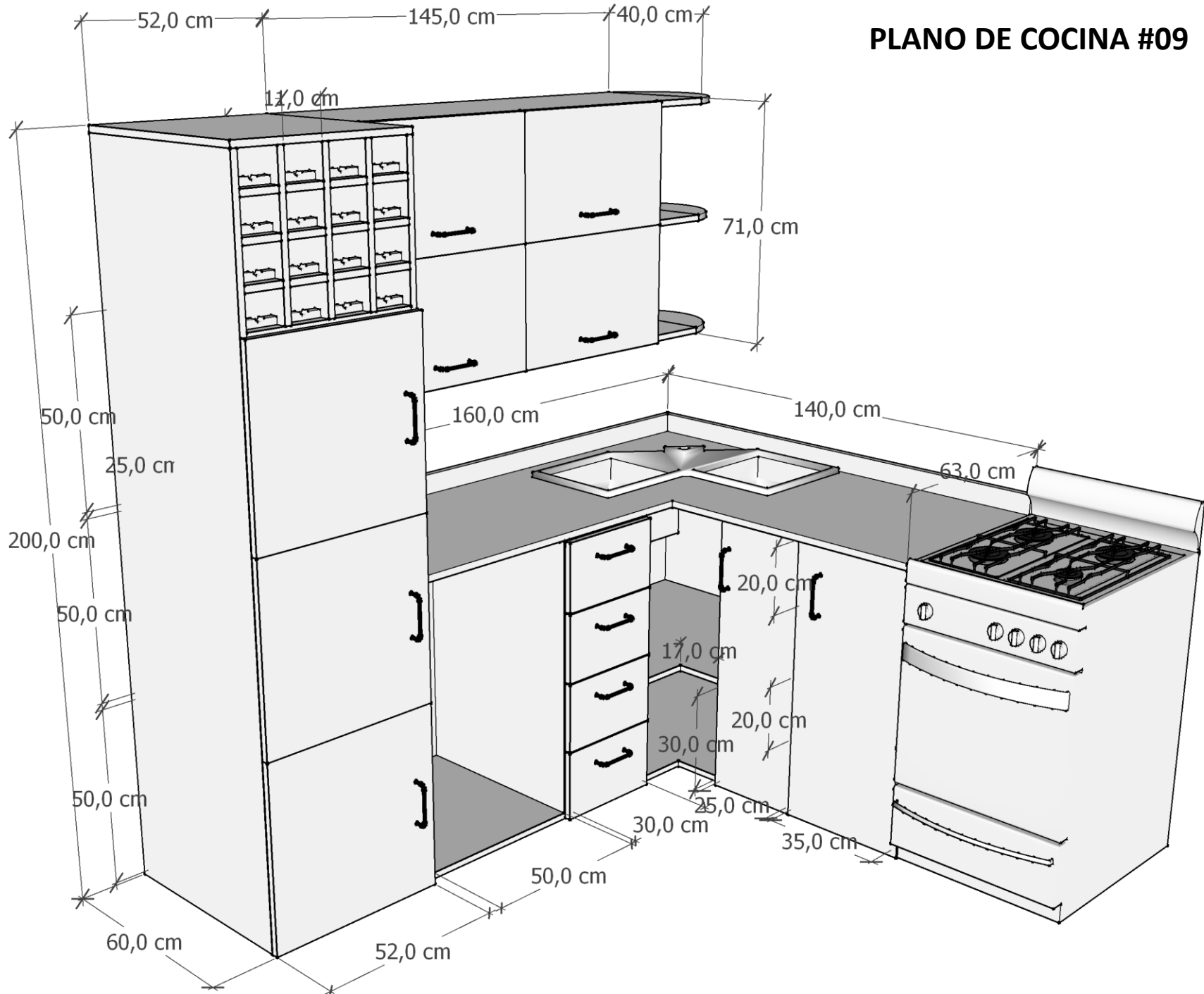


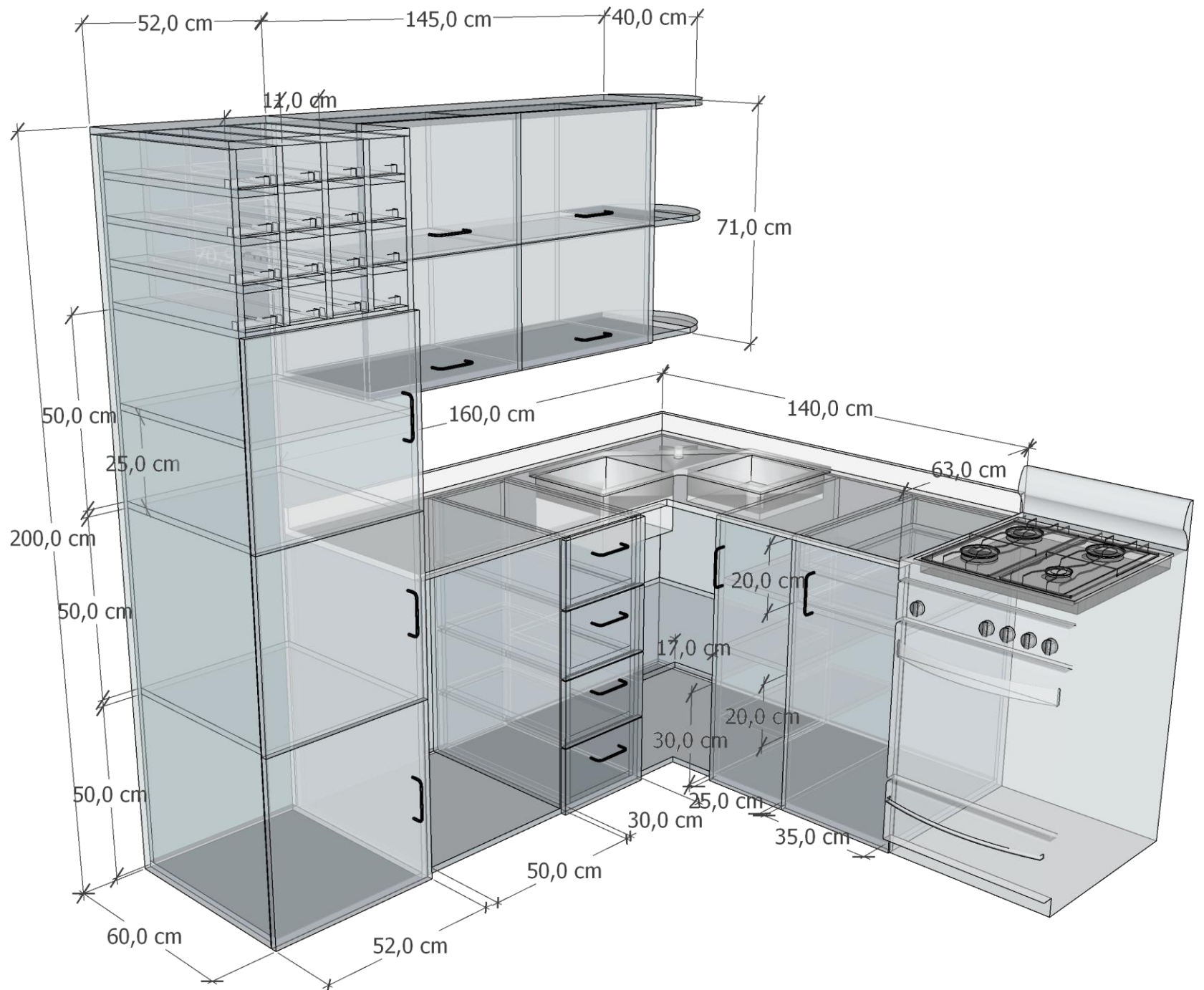
Num	Material	Referencia	Cantidad	Altura (cm)	Anchura (cm)	Espesor (cm)
1	MELA_BL, 1.8	Techo	1	262.6	54.9	1.8
2	MELA_BL, 1.8	Suelo	1	259.0	54.9	1.8
3	MELA_BL, 1.8	Lateral Derecho, Lateral Izquierdo	2	78.2	54.9	1.8
4	MELA_BL, 1.8	Trasera	1	76.4	259.0	1.8
5	MELA_BL, 1.8	Estante Fijo [1]	1	60.0	53.1	1.8
6	MELA_BL, 1.8	División Vertical [1], División Vertical [5]	2	76.4	1.8	1.8
7	MELA_BL, 1.8	División Vertical [2], División Vertical [3], División Vertical [4]	3	76.4	53.1	1.8
8	MELA_BL, 1.8	Puerta 1 (doble) [1]_1, Puerta 1 (doble) [1]_2	2	80.0	46.2	1.8
9	MELA_BL, 1.8	Cajón 1 [1]_1, Cajón 1 [1]_2, Cajón 1 [1]_3	3	26.3	56.5	1.8
10	MELA_BL, 1.8	Cajón 1 [2]	1	18.0	61.5	1.8
11	MELA_BL, 1.8	Cajón 1 [3]_1, Cajón 1 [3]_2, Cajón 1 [3]_3, Cajón 1 [3]_4, Cajón 1 [3]_5	5	15.6	27.3	1.8
12	MELA_BL, 1.8	Lateral Der Cajón 1 [1]_1, Lateral Der Cajón 1 [1]_3, Lateral Izq Cajón 1 [1]_1, Lateral Izq Cajón 1 [1]_3	4	51.2	24.0	1.8
13	MELA_BL, 1.8	Lateral Der Cajón 1 [1]_2, Lateral Izq Cajón 1 [1]_2	2	51.2	25.5	1.8
14	MELA_BL, 1.8	Lateral Der Cajón 1 [2], Lateral Izq Cajón 1 [2]	2	53.0	14.2	1.8
15	MELA_BL, 1.8	Lateral Der Cajón 1 [3]_1, Lateral Der Cajón 1 [3]_5, Lateral Izq Cajón 1 [3]_1, Lateral Izq Cajón 1 [3]_5	4	53.0	13.3	1.8
16	MELA_BL, 1.8	Lateral Der Cajón 1 [3]_2, Lateral Der Cajón 1 [3]_3, Lateral Der Cajón 1 [3]_4, Lateral Izq Cajón 1 [3]_2, Lateral Izq Cajón 1 [3]_3, Lateral Izq Cajón 1 [3]_4	6	53.0	14.8	1.8
17	MELA_BL, 1.8	Fondo Cajón 1 [1]_1, Fondo Cajón 1 [1]_2, Fondo Cajón 1 [1]_3	3	50.6	49.4	1.8
18	MELA_BL, 1.8	Fondo Cajón 1 [2]	1	55.6	51.2	1.8
19	MELA_BL, 1.8	Fondo Cajón 1 [3]_1, Fondo Cajón 1 [3]_2, Fondo Cajón 1 [3]_3, Fondo Cajón 1 [3]_4, Fondo Cajón 1 [3]_5	5	51.2	20.6	1.8
20	MELA_BL, 1.8	Trasera Cajón 1 [1]_1, Trasera Cajón 1 [1]_3	2	50.6	24.0	1.8
21	MELA_BL, 1.8	Trasera Cajón 1 [1]_2	1	50.6	25.5	1.8
22	MELA_BL, 1.8	Trasera Cajón 1 [2]	1	55.6	14.2	1.8
23	MELA_BL, 1.8	Trasera Cajón 1 [3]_1, Trasera Cajón 1 [3]_5	2	20.6	13.3	1.8
24	MELA_BL, 1.8	Trasera Cajón 1 [3]_2, Trasera Cajón 1 [3]_3, Trasera Cajón 1 [3]_4	3	20.6	14.8	1.8
25	MELA_BL, 1.8	Contra-Frente Cajón 1 [1]_1, Contra-Frente Cajón 1 [1]_3	2	54.2	24.0	1.8
26	MELA_BL, 1.8	Contra-Frente Cajón 1 [1]_2	1	54.2	25.5	1.8

Num	Material	Referencia	Cantidad	Altura (cm)	Anchura (cm)	Espesor (cm)
1	MELA_BL, 1.8	Techo	1	262.0	29.9	1.8
2	MELA_BL, 1.8	Lateral Derecho, Lateral Izquierdo	2	58.2	29.9	1.8
3	MELA_BL, 1.8	Trasera	1	58.2	258.4	1.8
4	MELA_BL, 1.8	Estante Fijo [1]	1	60.0	28.1	1.8
5	MELA_BL, 1.8	Estante Fijo [2]	1	50.0	28.1	1.8
6	MELA_BL, 1.8	División Libre 1 [1]	1	159.8	28.1	1.8
7	MELA_BL, 1.8	División Libre 1 [2]	1	35.0	28.1	1.8
8	MELA_BL, 1.8	División Vertical [1], División Vertical [2]	2	58.2	28.1	1.8
9	MELA_BL, 1.8	División Vertical [3], División Vertical [4]	2	56.4	28.1	1.8
10	MELA_BL, 1.8	Puerta 1 (unica) [1]	1	33.6	61.8	1.8
11	MELA_BL, 1.8	Puerta 1 (unica) [2]	1	60.0	37.7	1.8
12	MELA_BL, 1.8	Puerta 1 (unica) [3], Puerta 1 (doble) [1]_1, Puerta 1 (doble) [1]_2	3	60.0	36.8	1.8
13	MELA_BL, 1.8	Puerta 1 (unica) [4], Puerta 1 (unica) [5]	2	30.0	51.8	1.8



PLANO DE COCINA #09



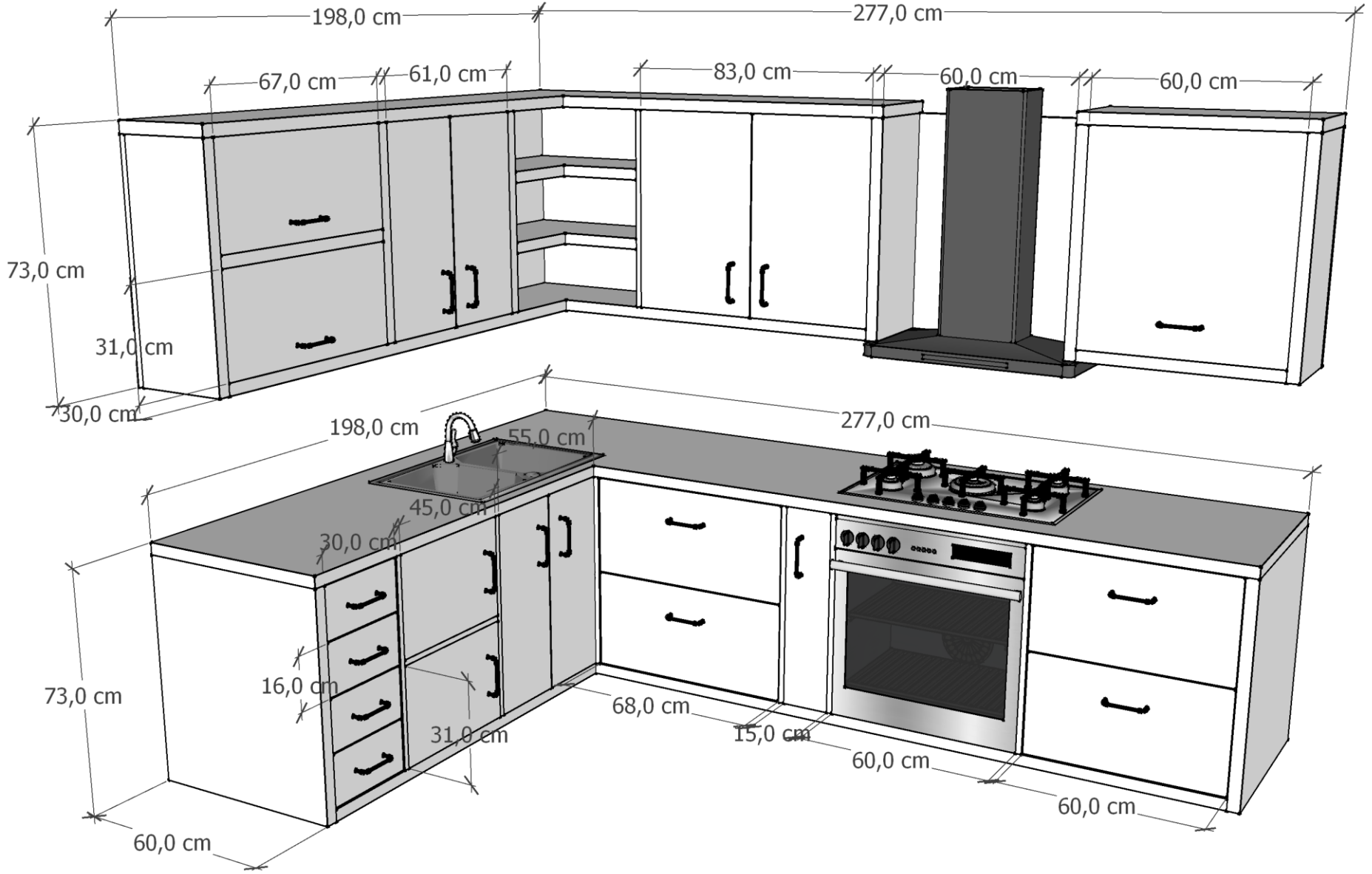


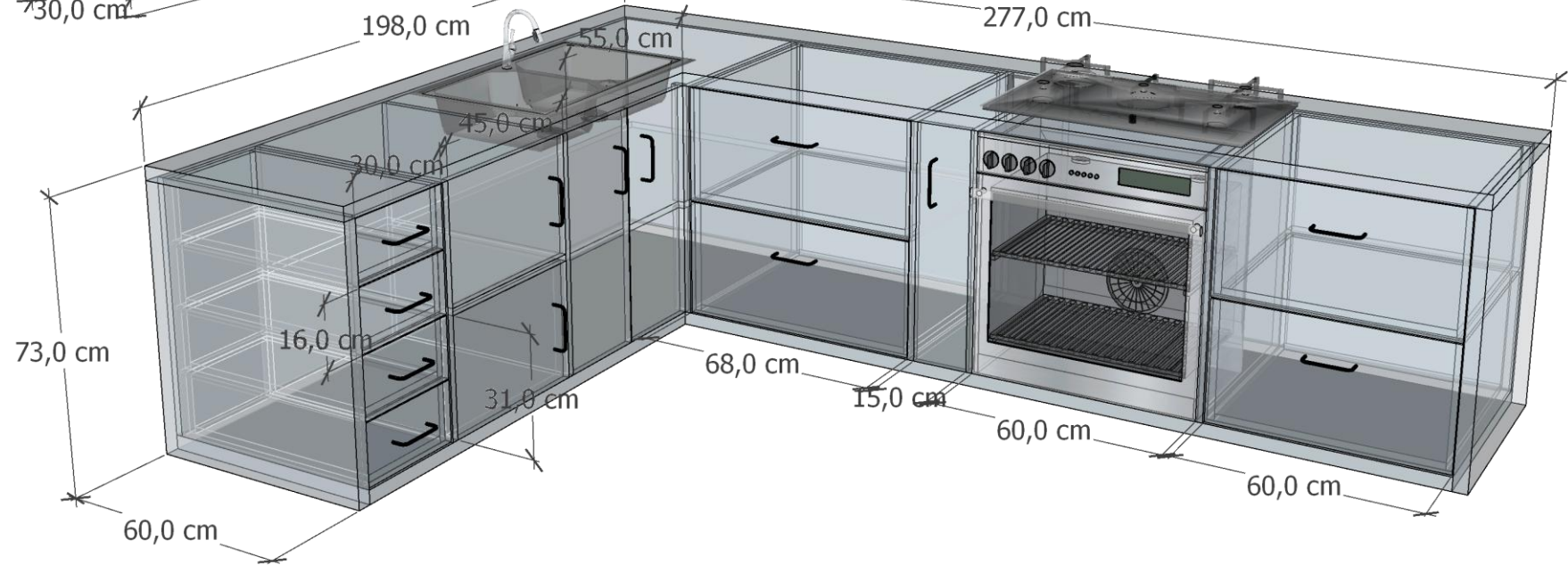
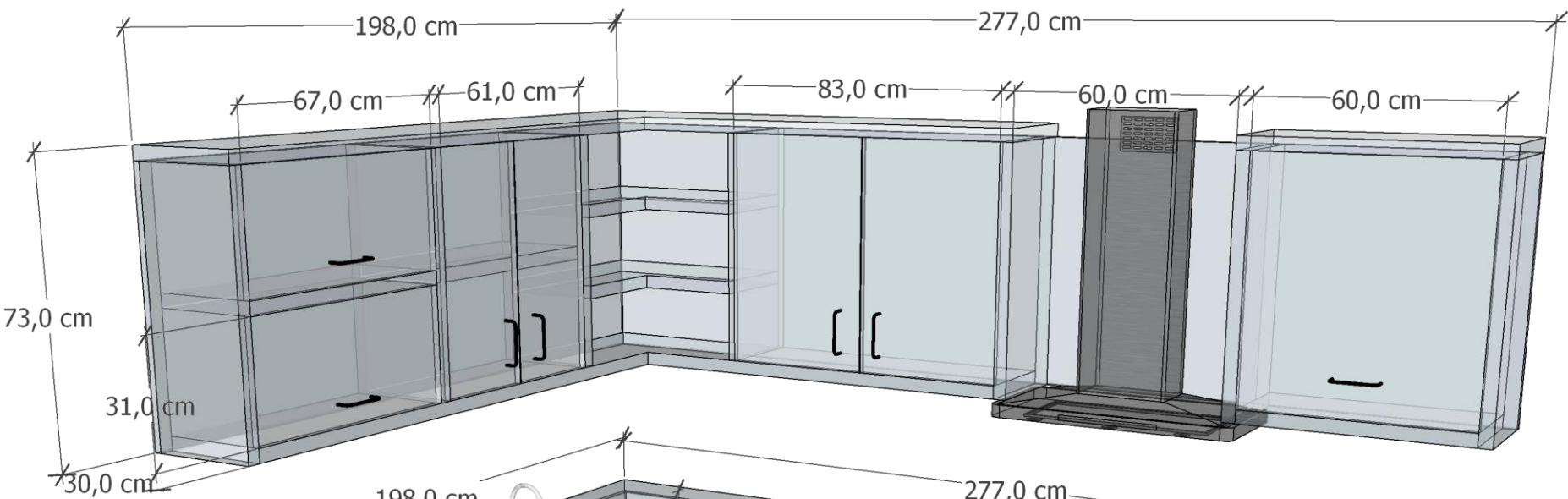
Material	Referencia	Cantidad	Altura (cm)	Anchura (cm)	Espesor (cm)
1 MELA_BL, 1.8	Techo	1	52.0	59.9	1.8
2 MELA_BL, 1.8	Suelo	1	48.4	59.9	1.8
3 MELA_BL, 1.8	Lateral Derecho, Lateral Izquierdo	2	198.2	59.9	1.8
4 MELA_BL, 1.8	Trasera	1	196.4	48.4	1.8
5 MELA_BL, 1.8	Estante Fijo [1], Estante Fijo [2], Estante Fijo [3], Estante Fijo [4]	4	48.4	58.1	1.8
6 MELA_BL, 1.8	Estante Fijo [5], Estante Fijo [6], Estante Fijo [7], Estante Fijo [8], Estante Fijo [9], Estante Fijo [10], Estante Fijo [11], Estante Fijo [12], Estante Fijo [13], Estante Fijo [14], Estante Fijo [15], Estante Fijo [16]	12	10.8	58.1	1.8
7 MELA_BL, 1.8	División Vertical [1], División Vertical [2], División Vertical [3]	3	41.0	58.1	1.8
8 MELA_BL, 1.8	Puerta 1 (unica) [1]	1	52.7	52.0	1.8
9 MELA_BL, 1.8	Puerta 1 (unica) [2]	1	51.8	52.0	1.8
10 MELA_BL, 1.8	Puerta 1 (unica) [3]	1	51.7	52.0	1.8

Num	Material	Referencia	Cantidad	Altura (cm)	Anchura (cm)	Espesor (cm)
1	MELA_BL, 1.8	Techo	1	158.2	138.2	1.8
2	MELA_BL, 1.8	Suelo	1	158.2	138.2	1.8
3	MELA_BL, 1.8	Lateral Derecho, Lateral Izquierdo	2	85.0	57.9	1.8
4	MELA_BL, 1.8	Trasera Derecha	1	81.4	138.2	1.8
5	MELA_BL, 1.8	Trasera Izquierda	1	81.4	158.2	1.8
6	MELA_BL, 1.8	Estante Fijo [1], Estante Fijo [2], Estante Fijo [3]	3	56.1	25.0	1.8
7	MELA_BL, 1.8	Estante Fijo [4]	1	72.8	72.8	1.8
8	MELA_BL, 1.8	Estante Fijo [5]	1	56.1	35.0	1.8
9	MELA_BL, 1.8	División Vertical [1], División Vertical [2], División Vertical [3], División Vertical [4]	4	81.4	56.1	1.8
10	MELA_BL, 1.8	Puerta 1 (unica) [1]	1	85.0	27.7	1.8
11	MELA_BL, 1.8	Puerta 1 (unica) [2]	1	85.0	37.7	1.8
12	MELA_BL, 1.8	Cajón 1 [1]_1, Cajón 1 [1]_2, Cajón 1 [1]_3, Cajón 1 [1]_4	4	20.9	33.0	1.8
13	MELA_BL, 1.8	Cajón 1 [2]_1, Cajón 1 [2]_2	2	8.3	34.4	1.8
14	MELA_BL, 1.8	Lateral Der Cajón 1 [1]_1, Lateral Der Cajón 1 [1]_4, Lateral Izq Cajón 1 [1]_1, Lateral Izq Cajón 1 [1]_4	4	56.0	18.6	1.8
15	MELA_BL, 1.8	Lateral Der Cajón 1 [1]_2, Lateral Der Cajón 1 [1]_3, Lateral Izq Cajón 1 [1]_2, Lateral Izq Cajón 1 [1]_3	4	56.0	20.1	1.8
16	MELA_BL, 1.8	Lateral Der Cajón 1 [2]_1, Lateral Izq Cajón 1 [2]_1	2	53.6	8.5	1.8
17	MELA_BL, 1.8	Lateral Der Cajón 1 [2]_2, Lateral Izq Cajón 1 [2]_2	2	53.6	7.8	1.8
18	MELA_BL, 1.8	Fondo Cajón 1 [1]_1, Fondo Cajón 1 [1]_2, Fondo Cajón 1 [1]_3, Fondo Cajón 1 [1]_4	4	54.2	25.6	1.8
19	MELA_BL, 1.8	Fondo Cajón 1 [2]_1, Fondo Cajón 1 [2]_2	2	51.8	30.6	1.8
20	MELA_BL, 1.8	Trasera Cajón 1 [1]_1, Trasera Cajón 1 [1]_4	2	25.6	18.6	1.8
21	MELA_BL, 1.8	Trasera Cajón 1 [1]_2, Trasera Cajón 1 [1]_3	2	25.6	20.1	1.8
22	MELA_BL, 1.8	Trasera Cajón 1 [2]_1	1	30.6	8.5	1.8
23	MELA_BL, 1.8	Trasera Cajón 1 [2]_2	1	30.6	7.8	1.8

Num	Material	Referencia	Cantidad	Altura (cm)	Anchura (cm)	Espesor (cm)
1	MELA_BL, 1.8	Techo	1	130.0	37.9	1.8
2	MELA_BL, 1.8	Suelo	1	128.2	37.9	1.8
3	MELA_BL, 1.8	Lateral Izquierdo	1	69.2	37.9	1.8
4	MELA_BL, 1.8	Estante Fijo [1]	1	20.0	37.9	1.8
5	MELA_BL, 1.8	Estante Fijo [2]	1	106.4	36.1	1.8
6	MELA_BL, 1.8	División Libre 1 [1]	1	106.4	67.4	1.8
7	MELA_BL, 1.8	División Vertical [1]	1	67.4	37.9	1.8
8	MELA_BL, 1.8	División Vertical [2], División Vertical [3]	2	32.8	36.1	1.8
9	MELA_BL, 1.8	Puerta 1 (unica) [1], Puerta 1 (unica) [2], Puerta 1 (unica) [3], Puerta 1 (unica) [4]	4	35.5	55.0	1.8

PLANO DE COCINA #10

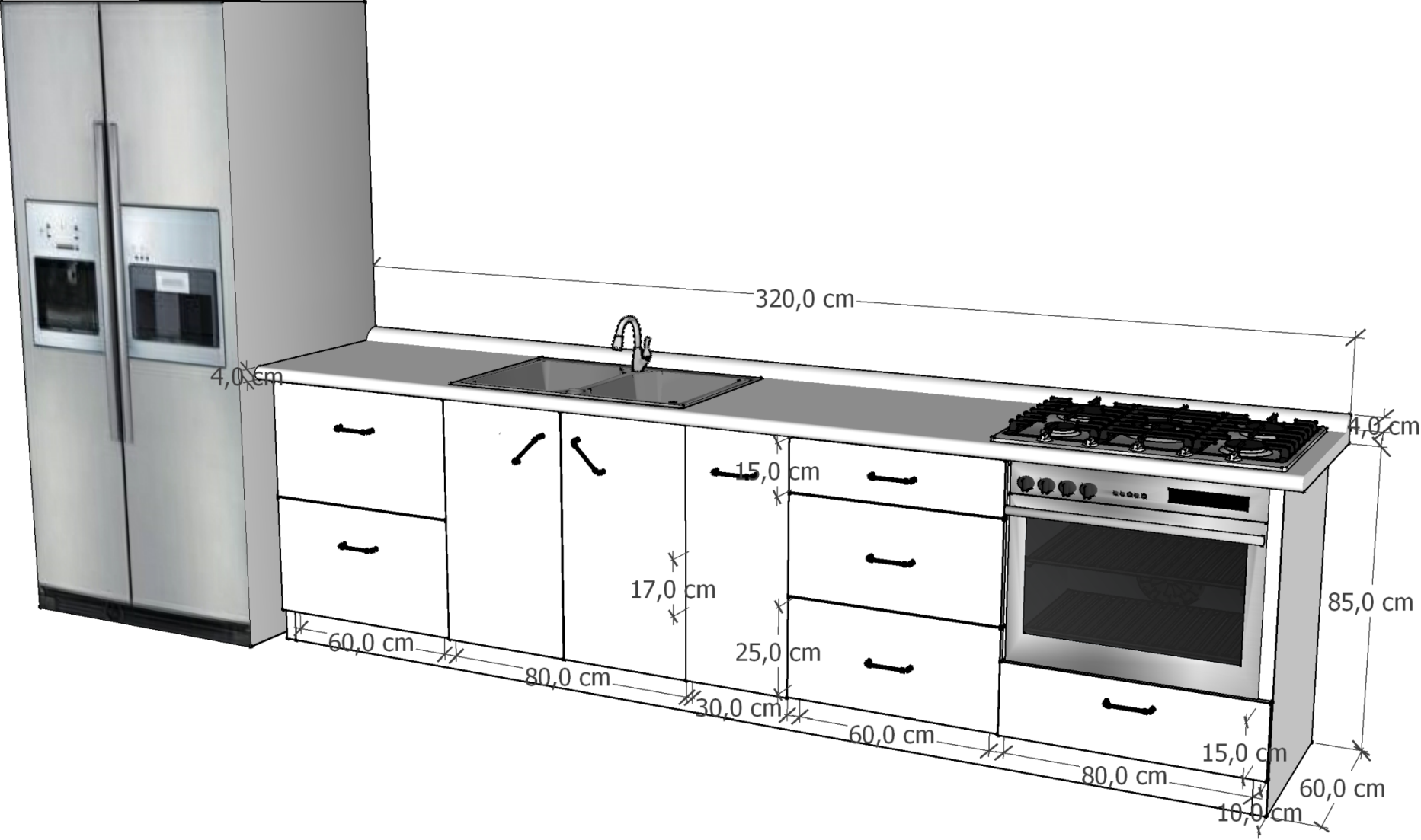




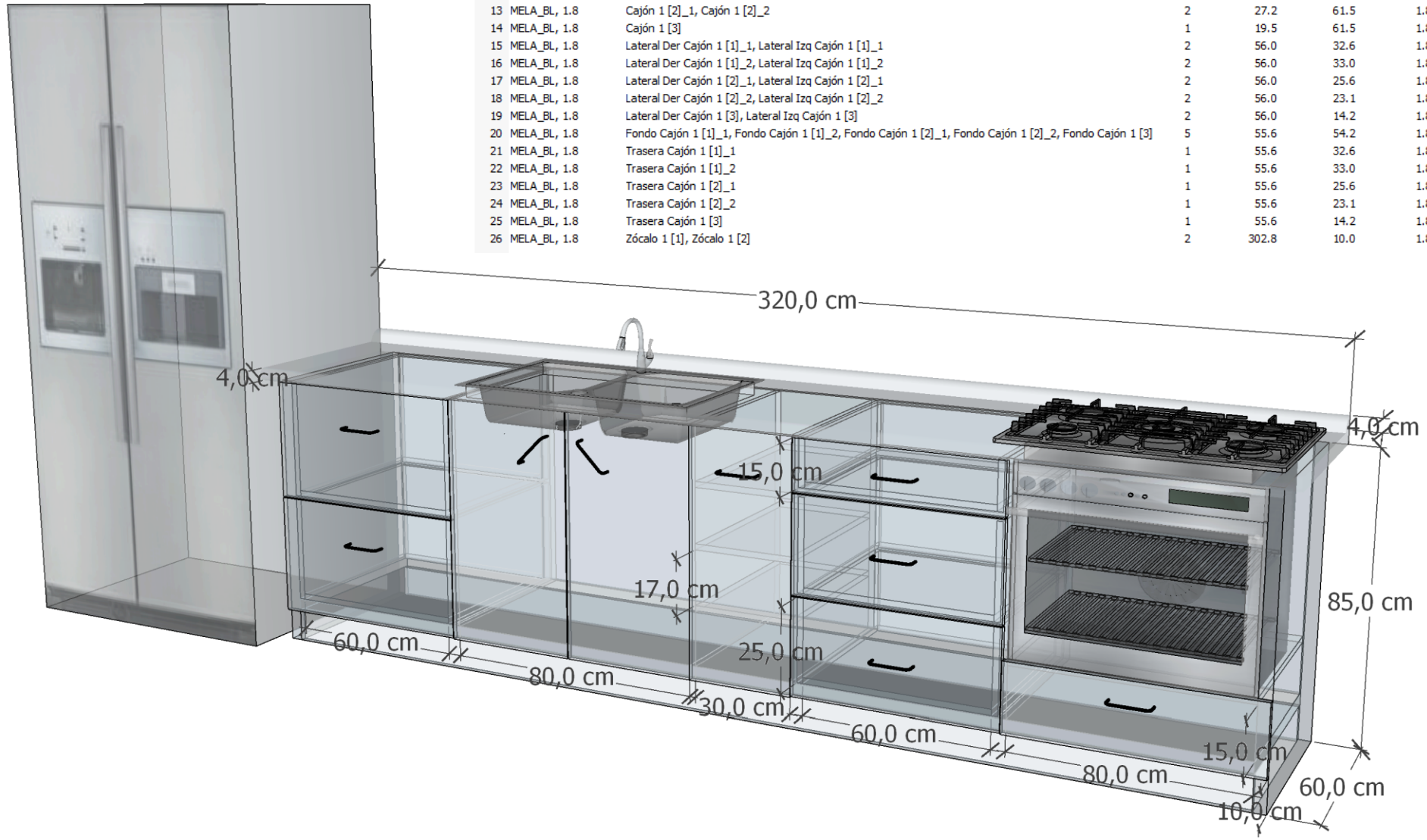
Material	Referencia	Cantidad	Altura (cm)	Anchura (cm)	Espesor (cm)
MELA_BL 36 MM, 3.6	Techo	1	195.0	273.0	3.6
MELA_BL 36 MM, 3.6	Suelo	1	191.4	269.4	3.6
MELA_BL 36 MM, 3.6	Lateral Derecho, Lateral Izquierdo	2	68.4	60.0	3.6
MELA_BL, 1.8	Trasera Derecha	1	64.8	269.4	1.8
MELA_BL, 1.8	Trasera Izquierda	1	64.8	191.4	1.8
MELA_BL, 1.8	Estante Fijo [1]	1	45.0	58.2	1.8
MELA_BL, 1.8	Estante Fijo [2]	1	112.8	58.2	1.8
MELA_BL, 1.8	División Vertical [1], División Vertical [2], División Vertical [3], División Vertical [4], División Vertical [5], División Vertical [6]	6	64.8	58.2	1.8
MELA_BL, 1.8	División Vertical [7]_1	1	33.0	3.6	1.8
MELA_BL, 1.8	División Vertical [7]_2	1	30.0	3.6	1.8
MELA_BL, 1.8	Puerta 1 (unica) [1], Puerta 1 (unica) [2]	2	31.5	45.0	1.8
MELA_BL, 1.8	Puerta 1 (unica) [3]	1	64.8	15.0	1.8
MELA_BL, 1.8	Puerta 1 (doble) [1]_1, Puerta 1 (doble) [1]_2	2	64.8	26.3	1.8
MELA_BL, 1.8	Cajón 1 [1]_1, Cajón 1 [1]_2, Cajón 1 [1]_3, Cajón 1 [1]_4	4	15.8	29.4	1.8
MELA_BL, 1.8	Cajón 1 [2]	1	30.9	44.4	1.8
MELA_BL, 1.8	Cajón 1 [3]_1, Cajón 1 [3]_2	2	32.0	66.6	1.8
MELA_BL, 1.8	Cajón 1 [4]_1, Cajón 1 [4]_2	2	32.0	59.4	1.8
MELA_BL, 1.8	Lateral Der Cajón 1 [1]_1, Lateral Der Cajón 1 [1]_4, Lateral Izq Cajón 1 [1]_1, Lateral Izq Cajón 1 [1]_4	4	55.7	15.3	1.8
MELA_BL, 1.8	Lateral Der Cajón 1 [1]_2, Lateral Der Cajón 1 [1]_3, Lateral Izq Cajón 1 [1]_2, Lateral Izq Cajón 1 [1]_3	4	55.7	15.0	1.8
MELA_BL, 1.8	Lateral Der Cajón 1 [3]_1, Lateral Der Cajón 1 [3]_2, Lateral Der Cajón 1 [4]_1, Lateral Der Cajón 1 [4]_2, Lateral Izq Cajón 1 [3]_1, Lateral Izq Cajón 1 [3]_2, Lateral Izq Cajón 1 [4]_1, Lateral Izq Cajón 1 [4]_2	8	55.7	31.5	1.8
MELA_BL, 1.8	Fondo Cajón 1 [1]_1, Fondo Cajón 1 [1]_2, Fondo Cajón 1 [1]_3, Fondo Cajón 1 [1]_4	4	53.9	25.6	1.8
MELA_BL, 1.8	Fondo Cajón 1 [3]_1, Fondo Cajón 1 [3]_2	2	62.8	53.9	1.8
MELA_BL, 1.8	Fondo Cajón 1 [4]_1, Fondo Cajón 1 [4]_2	2	55.6	53.9	1.8
MELA_BL, 1.8	Trasera Cajón 1 [1]_1, Trasera Cajón 1 [1]_4	2	25.6	15.3	1.8
MELA_BL, 1.8	Trasera Cajón 1 [1]_2, Trasera Cajón 1 [1]_3	2	25.6	15.0	1.8
MELA_BL, 1.8	Trasera Cajón 1 [3]_1, Trasera Cajón 1 [3]_2	2	62.8	31.5	1.8
MELA_BL, 1.8	Trasera Cajón 1 [4]_1, Trasera Cajón 1 [4]_2	2	55.6	31.5	1.8

Num	Material	Referencia	Cantidad	Altura (cm)	Anchura (cm)	Espesor (cm)
1	MELA_BL 36 MM, 3.6	Lateral Derecho, Lateral Izquierdo	2	68.4	28.2	3.6
2	MELA_BL, 1.8	Trasera Derecha	1	68.4	273.0	1.8
3	MELA_BL, 1.8	Trasera Izquierda	1	68.4	195.0	1.8
4	MELA_BL 36 MM, 3.6	Estante Fijo [1]	1	66.0	28.2	3.6
5	MELA_BL 36 MM, 3.6	Estante Fijo [2]	1	60.0	26.4	3.6
6	MELA_BL 36 MM, 3.6	Estante Fijo [3], Estante Fijo [4]	2	56.4	56.6	3.6
7	MELA_BL 36 MM, 3.6	División Libre 1 [1]	1	67.2	30.0	3.6
8	MELA_BL 36 MM, 3.6	División Libre 1 [2]	1	60.0	28.2	3.6
9	MELA_BL 36 MM, 3.6	División Libre 1 [3]	1	195.0	145.8	3.6
10	MELA_BL 36 MM, 3.6	División Libre 1 [4]	1	189.6	140.4	3.6
11	MELA_BL 36 MM, 3.6	División Vertical [1], División Vertical [2]	2	68.4	28.2	3.6
12	MELA_BL, 1.8	División Vertical [3]	1	64.8	28.2	1.8
13	MELA_BL 36 MM, 3.6	División Vertical [4], División Vertical [5]	2	64.8	28.2	3.6
14	MELA_BL, 1.8	Puerta 1 (unica) [1]	1	64.8	60.0	1.8
15	MELA_BL, 1.8	Puerta 1 (unica) [2], Puerta 1 (unica) [3]	2	30.6	66.0	1.8
16	MELA_BL, 1.8	Puerta 1 (doble) [1]_1, Puerta 1 (doble) [1]_2	2	64.8	40.9	1.8
17	MELA_BL, 1.8	Puerta 1 (doble) [2]_1, Puerta 1 (doble) [2]_2	2	64.8	29.9	1.8

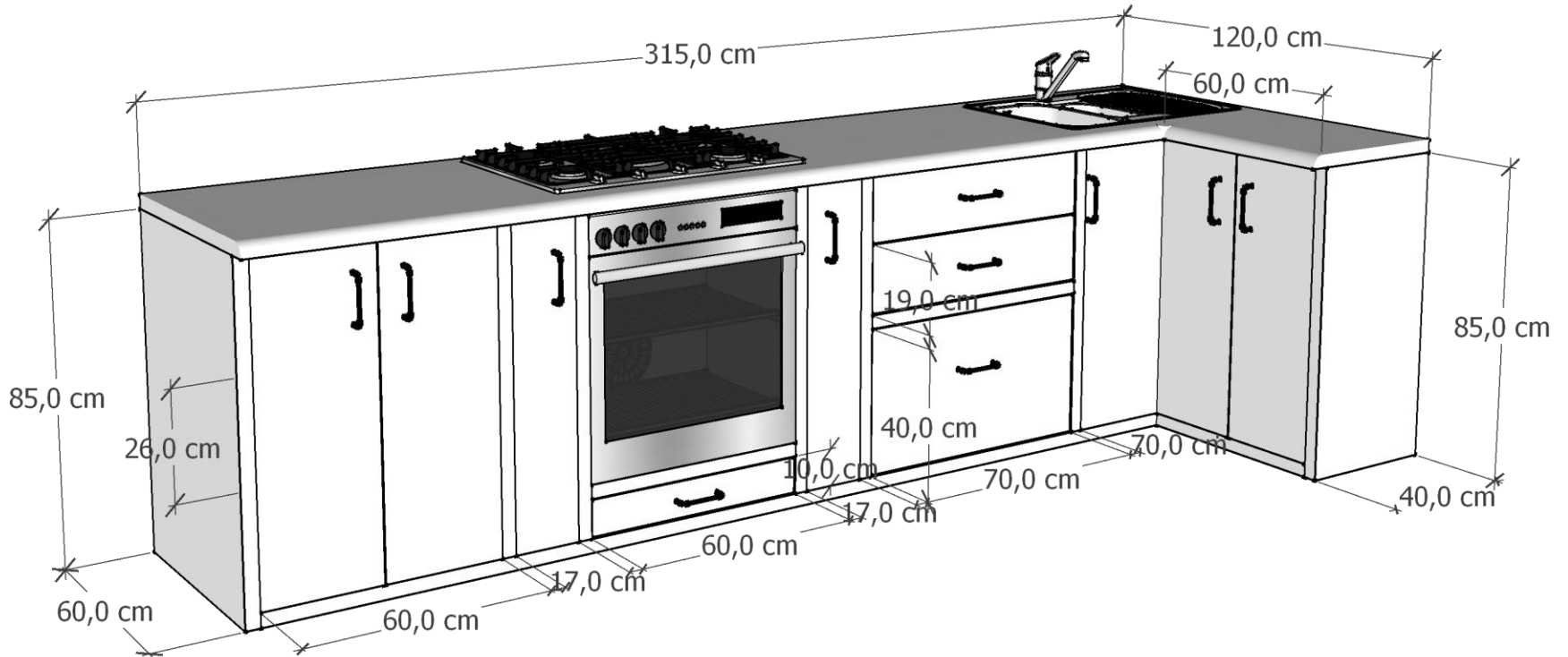
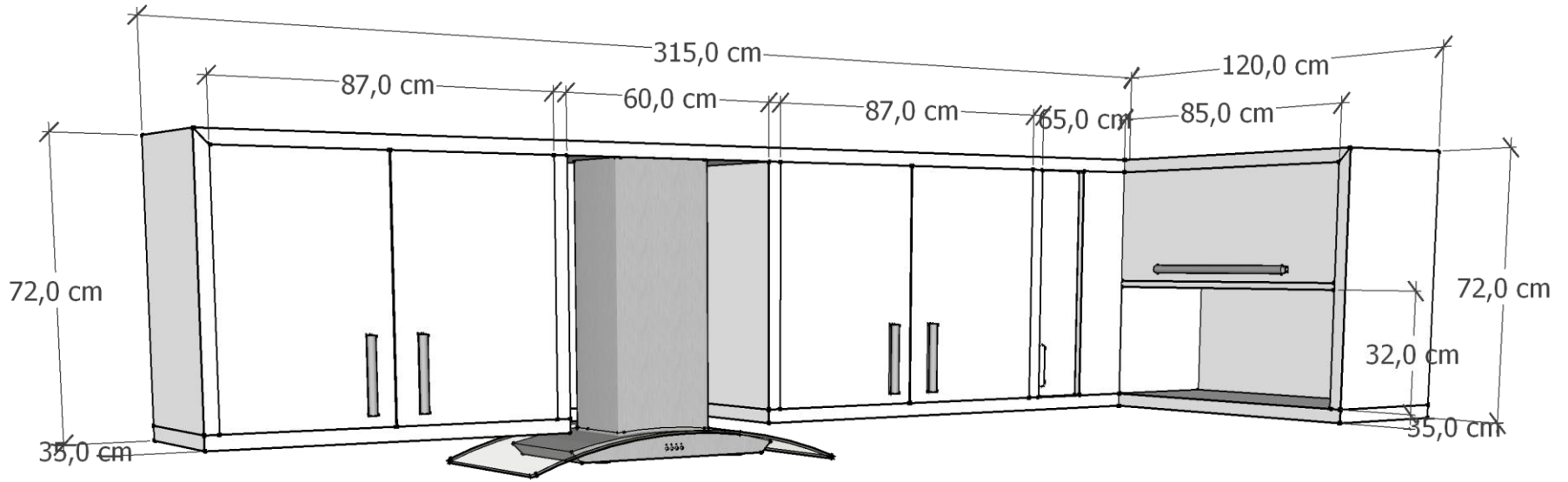
PLANO DE COCINA #11

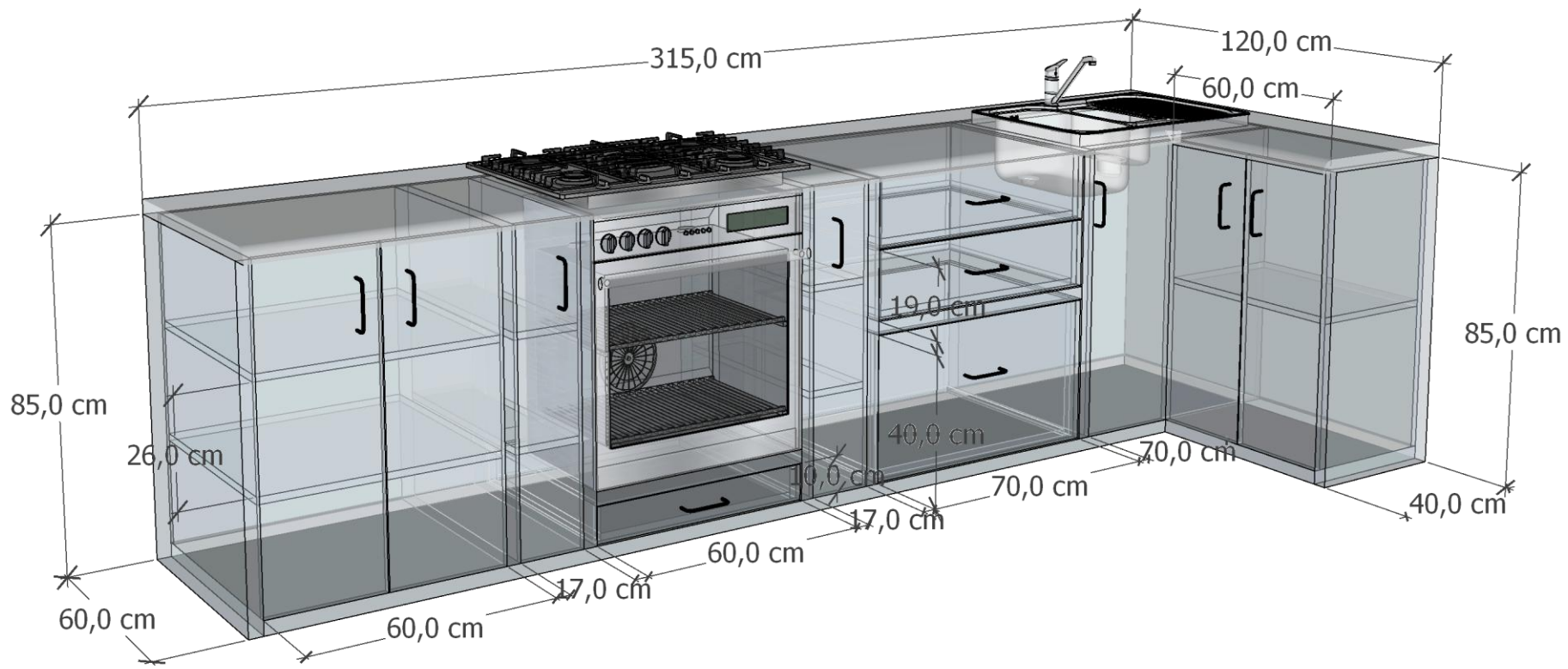
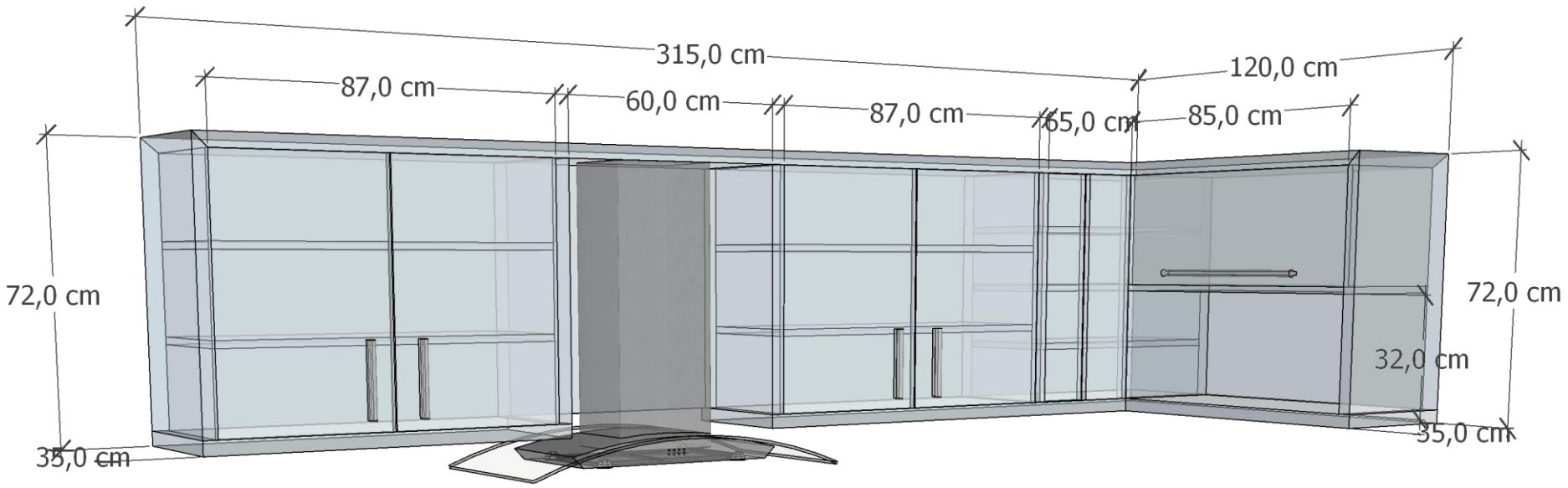


Num	Material	Referencia	Cantidad	Altura (cm)	Anchura (cm)	Espesor (cm)
1	MELA_BL 44MM, 4.0	Techo	1	302.8	57.9	4.0
2	MELA_BL 36 MM, 3.6	Suelo	1	302.8	57.9	3.6
3	MELA_BL 36 MM, 3.6	Lateral Derecho, Lateral Izquierdo	2	85.0	57.9	3.6
4	MELA_BL, 1.8	Trasera	1	67.4	302.8	1.8
5	MELA_BL, 1.8	Estante Fijo [1], Estante Fijo [2], Estante Fijo [3]	3	30.0	56.1	1.8
6	MELA_BL, 1.8	Estante Fijo [4]	1	60.0	56.1	1.8
7	MELA_BL, 1.8	Estante Fijo [5]	1	65.6	56.1	1.8
8	MELA_BL, 1.8	División Vertical [1], División Vertical [2], División Vertical [3], División Vertical [4]	4	67.4	56.1	1.8
9	MELA_BL, 1.8	Puerta 1 (unica) [1]	1	75.0	31.8	1.8
10	MELA_BL, 1.8	Puerta 1 (unica) [2]	1	20.4	70.1	1.8
11	MELA_BL, 1.8	Puerta 1 (doble) [1]_1, Puerta 1 (doble) [1]_2	2	75.0	40.8	1.8
12	MELA_BL, 1.8	Cajón 1 [1]_1, Cajón 1 [1]_2	2	37.1	64.1	1.8
13	MELA_BL, 1.8	Cajón 1 [2]_1, Cajón 1 [2]_2	2	27.2	61.5	1.8
14	MELA_BL, 1.8	Cajón 1 [3]	1	19.5	61.5	1.8
15	MELA_BL, 1.8	Lateral Der Cajón 1 [1]_1, Lateral Izq Cajón 1 [1]_1	2	56.0	32.6	1.8
16	MELA_BL, 1.8	Lateral Der Cajón 1 [1]_2, Lateral Izq Cajón 1 [1]_2	2	56.0	33.0	1.8
17	MELA_BL, 1.8	Lateral Der Cajón 1 [2]_1, Lateral Izq Cajón 1 [2]_1	2	56.0	25.6	1.8
18	MELA_BL, 1.8	Lateral Der Cajón 1 [2]_2, Lateral Izq Cajón 1 [2]_2	2	56.0	23.1	1.8
19	MELA_BL, 1.8	Lateral Der Cajón 1 [3], Lateral Izq Cajón 1 [3]	2	56.0	14.2	1.8
20	MELA_BL, 1.8	Fondo Cajón 1 [1]_1, Fondo Cajón 1 [1]_2, Fondo Cajón 1 [2]_1, Fondo Cajón 1 [2]_2, Fondo Cajón 1 [3]	5	55.6	54.2	1.8
21	MELA_BL, 1.8	Trasera Cajón 1 [1]_1	1	55.6	32.6	1.8
22	MELA_BL, 1.8	Trasera Cajón 1 [1]_2	1	55.6	33.0	1.8
23	MELA_BL, 1.8	Trasera Cajón 1 [2]_1	1	55.6	25.6	1.8
24	MELA_BL, 1.8	Trasera Cajón 1 [2]_2	1	55.6	23.1	1.8
25	MELA_BL, 1.8	Trasera Cajón 1 [3]	1	55.6	14.2	1.8
26	MELA_BL, 1.8	Zócalo 1 [1], Zócalo 1 [2]	2	302.8	10.0	1.8



PLANO DE COCINA #12



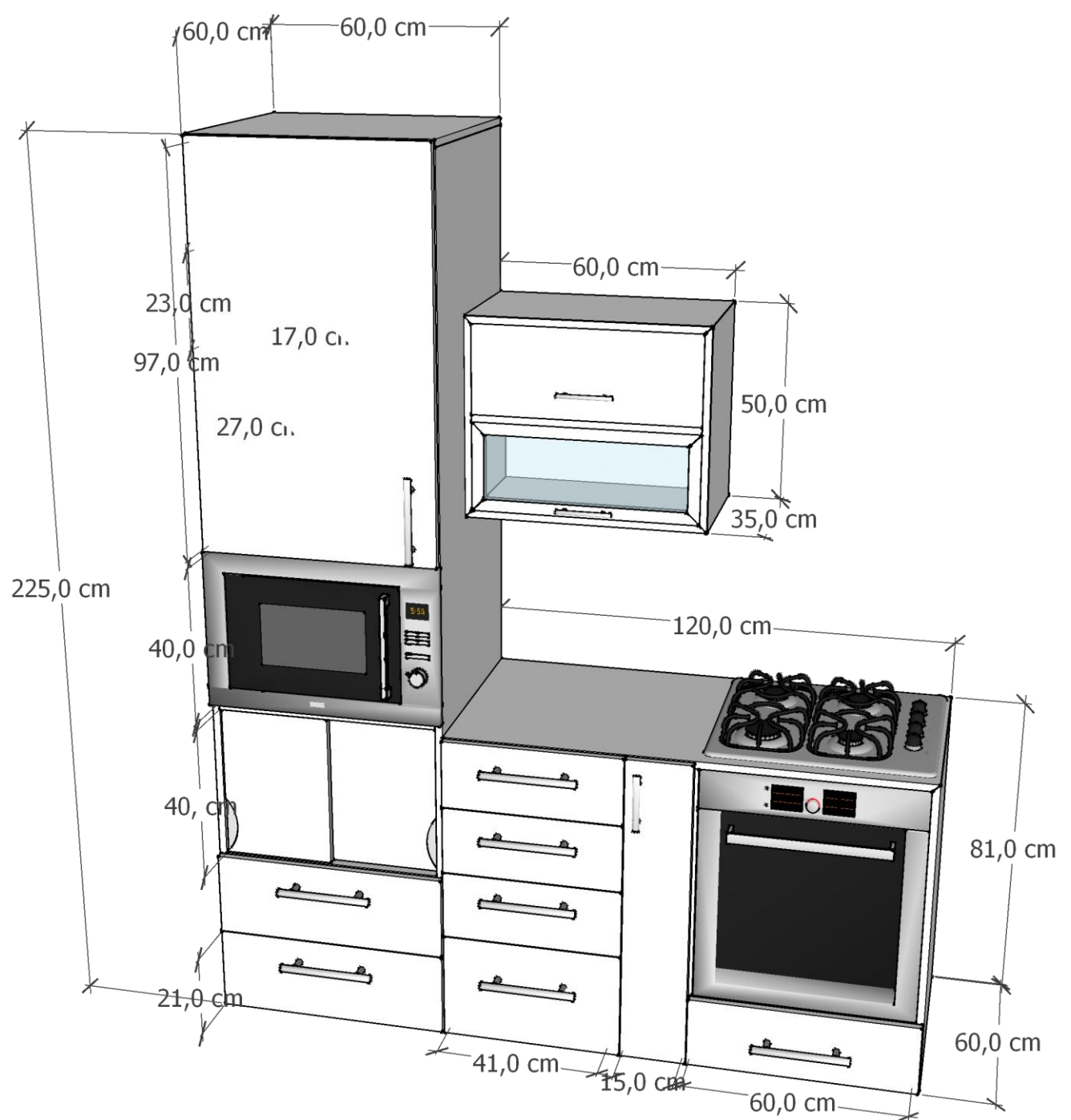


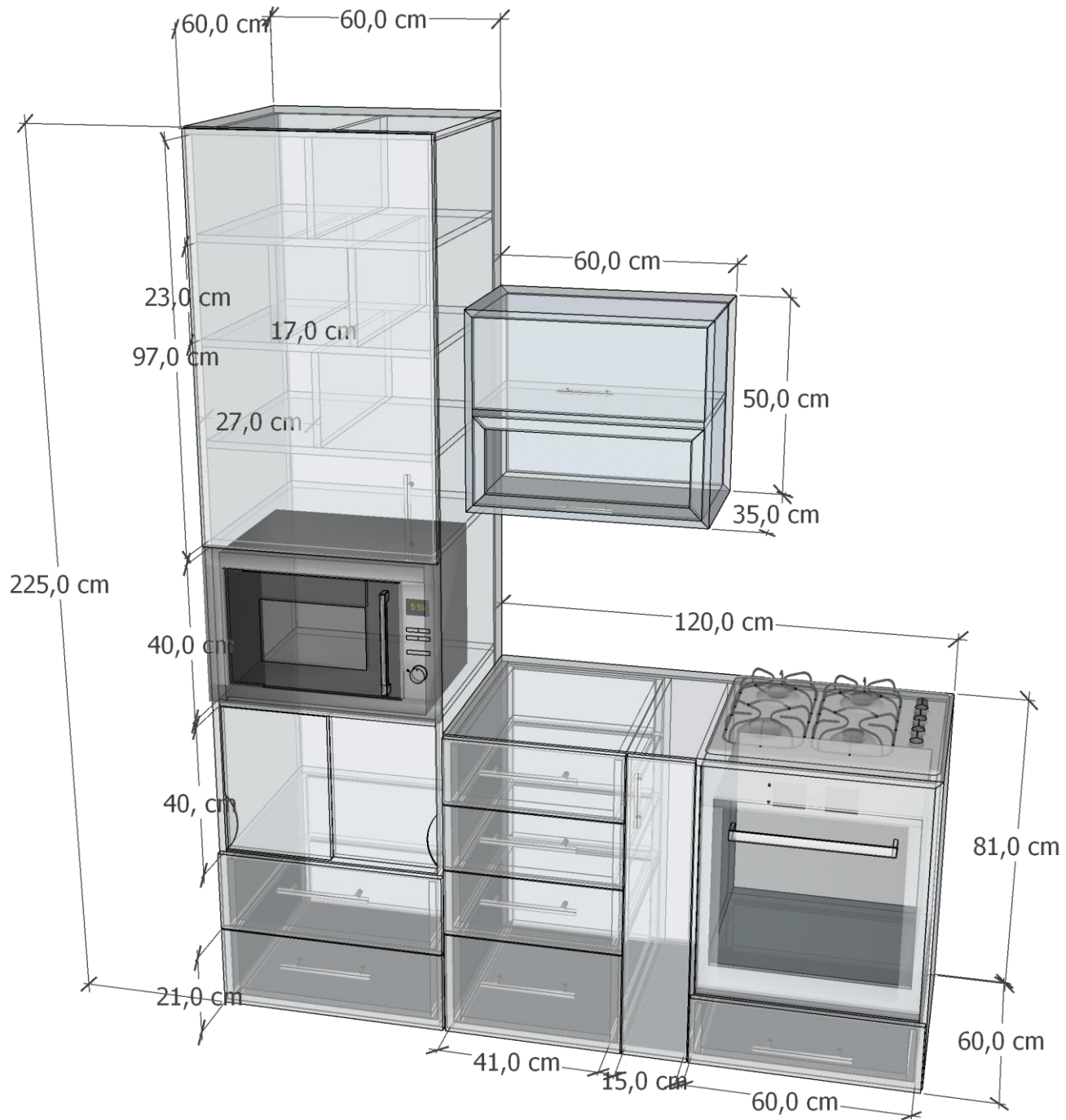
Num	Material	Referencia	Cantidad	Altura (cm)	Anchura (cm)	Espesor (cm)
1	MELA_BL 36 MM, 3.6	Suelo	1	311.4	116.4	3.6
2	MELA_BL 36 MM, 3.6	Lateral Derecho	1	85.0	40.0	3.6
3	MELA_BL 36 MM, 3.6	Lateral Izquierdo	1	85.0	60.0	3.6
4	MELA_BL, 1.8	Trasera Derecha	1	81.4	116.4	1.8
5	MELA_BL, 1.8	Trasera Izquierda	1	81.4	311.4	1.8
6	MELA_BL 36 MM, 3.6	Estante Fijo [1]	1	60.0	58.2	3.6
7	MELA_BL 36 MM, 3.6	Estante Fijo [2]	1	70.0	58.2	3.6
8	MELA_BL, 1.8	Estante Fijo [3]	1	36.4	56.4	1.8
9	MELA_BL, 1.8	Estante Fijo [4], Estante Fijo [5], Estante Fijo [6], Estante Fijo [7]	4	17.0	56.4	1.8
10	MELA_BL, 1.8	Estante Fijo [8], Estante Fijo [9]	2	60.0	56.4	1.8
11	MELA_BL 36 MM, 3.6	División Vertical [1], División Vertical [2], División Vertical [3], División Vertical [4], División Vertical [5]	5	81.4	58.2	3.6
12	MELA_BL, 1.8	División Vertical [6]	1	81.4	38.2	1.8
13	MELA_BL, 1.8	Puerta 1 (unica) [1], Puerta 1 (unica) [2]	2	81.4	17.0	1.8
14	MELA_BL, 1.8	Puerta 1 (unica) [3]	1	81.4	29.4	1.8
15	MELA_BL, 1.8	Puerta 1 (doble) [1]_1, Puerta 1 (doble) [1]_2	2	81.4	29.9	1.8
16	MELA_BL, 1.8	Puerta 1 (doble) [2]_1, Puerta 1 (doble) [2]_2	2	81.4	28.1	1.8
17	MELA_BL, 1.8	Cajón 1 [1]	1	9.4	59.4	1.8
18	MELA_BL, 1.8	Cajón 1 [2]	1	39.4	69.4	1.8
19	MELA_BL, 1.8	Cajón 1 [3]_1, Cajón 1 [3]_2	2	18.5	69.4	1.8
20	MELA_BL, 1.8	Lateral Der Cajón 1 [1], Lateral Izq Cajón 1 [1]	2	55.7	9.2	1.8
21	MELA_BL, 1.8	Lateral Der Cajón 1 [2], Lateral Izq Cajón 1 [2]	2	53.9	39.2	1.8
22	MELA_BL, 1.8	Lateral Der Cajón 1 [3]_1, Lateral Der Cajón 1 [3]_2, Lateral Izq Cajón 1 [3]_1, Lateral Izq Cajón 1 [3]_2	4	55.7	18.0	1.8
23	MELA_BL, 1.8	Fondo Cajón 1 [1]	1	55.6	53.9	1.8
24	MELA_BL, 1.8	Fondo Cajón 1 [2]	1	65.6	52.1	1.8
25	MELA_BL, 1.8	Fondo Cajón 1 [3]_1, Fondo Cajón 1 [3]_2	2	65.6	53.9	1.8
26	MELA_BL, 1.8	Trasera Cajón 1 [1]	1	55.6	9.2	1.8
27	MELA_BL, 1.8	Trasera Cajón 1 [2]	1	65.6	39.2	1.8
28	MELA_BL, 1.8	Trasera Cajón 1 [3]_1, Trasera Cajón 1 [3]_2	2	65.6	18.0	1.8
29	MELA_BL, 1.8	Contra-Frente Cajón 1 [2]	1	69.2	39.2	1.8

Num	Material	Referencia	Cantidad	Altura (cm)	Anchura (cm)	Espesor (cm)
1	MELA_BL 36 MM, 3.6	Techo	1	315.0	120.0	3.6
2	MELA_BL 36 MM, 3.6	Lateral Derecho, Lateral Izquierdo	2	68.4	35.0	3.6
3	MELA_BL, 1.8	Trasera Derecha	1	68.4	120.0	1.8
4	MELA_BL, 1.8	Trasera Izquierda	1	68.4	315.0	1.8
5	MELA_BL 36 MM, 3.6	Estante Fijo [1]	1	160.8	120.0	3.6
6	MELA_BL 36 MM, 3.6	Estante Fijo [2]	1	94.2	35.0	3.6
7	MELA_BL, 1.8	Estante Fijo [3]	1	33.2	81.7	1.8
8	MELA_BL, 1.8	Estante Fijo [4], Estante Fijo [5], Estante Fijo [10]	3	64.8	29.3	1.8
9	MELA_BL, 1.8	Estante Fijo [6], Estante Fijo [7], Estante Fijo [8], Estante Fijo [9]	4	87.0	31.4	1.8
10	MELA_BL 36 MM, 3.6	División Vertical [1], División Vertical [2], División Vertical [3], División Vertical [4]	4	64.8	33.2	3.6
11	MELA_BL, 1.8	Puerta 1 (unica) [1]	1	31.5	81.7	1.8
12	MELA_BL, 1.8	Puerta 1 (doble) [1]_1, Puerta 1 (doble) [1]_2, Puerta 1 (doble) [2]_1, Puerta 1 (doble) [2]_2	4	64.8	43.4	1.8
13	MELA_BL, 1.8	Puerta 1 (corredera) [1]_1, Puerta 1 (corredera) [1]_2	2	64.8	15.8	1.8

PLANO DE COCINA #13

Num	Material	Referencia	Cantidad	Altura (cm)	Anchura (cm)	Espesor (cm)
1	MELA_BL, 1.8	Techo	1	60.0	57.9	1.8
2	MELA_BL, 1.8	Suelo	1	56.4	57.9	1.8
3	MELA_BL, 1.8	Lateral Derecho, Lateral Izquierdo	2	223.2	57.9	1.8
4	MELA_BL, 1.8	Trasera	1	221.4	56.4	1.8
5	MELA_BL, 1.8	Estante Fijo [1], Estante Fijo [2], Estante Fijo [3], Estante Fijo [4], Estante Fijo [5], Estante Fijo [6]	6	56.4	56.1	1.8
6	MELA_BL, 1.8	División Vertical [1], División Vertical [2], División Vertical [3], División Vertical [4]	4	22.9	56.1	1.8
7	MELA_BL, 1.8	Puerta 1 (única) [1]	1	99.8	59.4	1.8
8	MELA_BL, 1.8	Puerta 1 (corredera) [1]_1, Puerta 1 (corredera) [1]_2	2	39.0	27.9	1.8
9	MELA_BL, 1.8	Cajón 1 [1]_1, Cajón 1 [1]_2	2	21.2	59.4	1.8
10	MELA_BL, 1.8	Lateral Der Cajón 1 [1]_1, Lateral Der Cajón 1 [1]_2, Lateral Izq Cajón 1 [1]_1, Lateral Izq Cajón 1 [1]_2	4	56.0	18.9	1.8
11	MELA_BL, 1.8	Fondo Cajón 1 [1]_1, Fondo Cajón 1 [1]_2	2	54.2	52.0	1.8
12	MELA_BL, 1.8	Trasera Cajón 1 [1]_1, Trasera Cajón 1 [1]_2	2	52.0	18.9	1.8

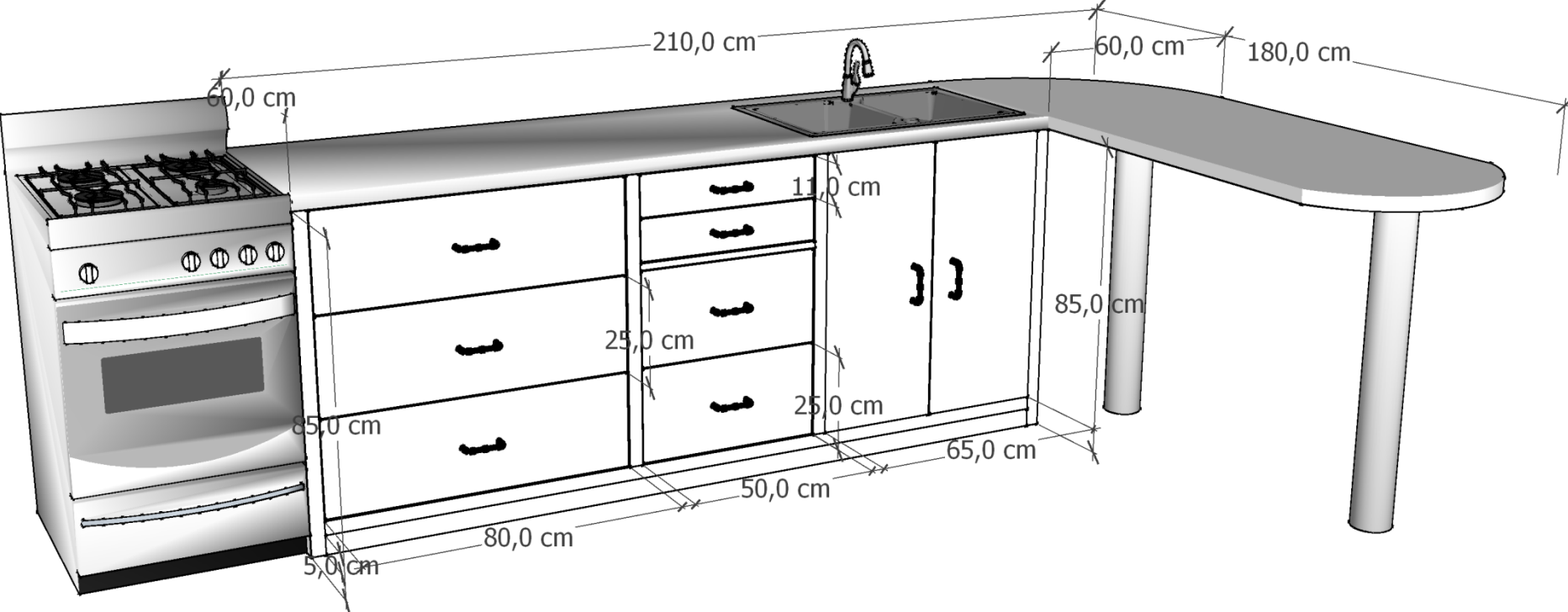


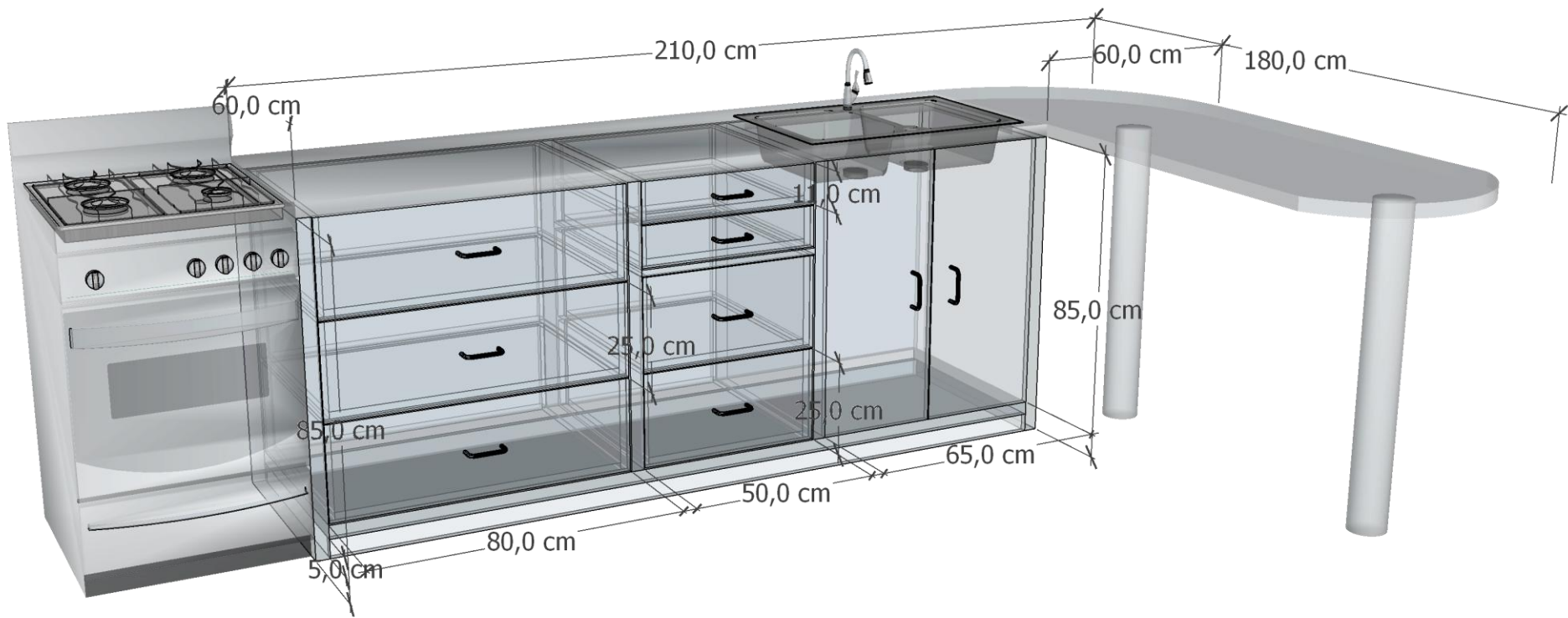


Num	Material	Referencia	Cantidad	Altura (cm)	Anchura (cm)	Espesor (cm)
1	MELA_BL, 1.8	Techo	1	120.0	57.9	1.8
2	MELA_BL, 1.8	Suelo	1	116.4	57.9	1.8
3	MELA_BL, 1.8	Lateral Derecho	1	81.0	57.9	1.8
4	MELA_BL, 1.8	Lateral Izquierdo	1	79.2	57.9	1.8
5	MELA_BL, 1.8	Trasera	1	77.4	116.4	1.8
6	MELA_BL, 1.8	Estante Fijo [1]	1	43.2	56.1	1.8
7	MELA_BL, 1.8	Estante Fijo [2]	1	54.6	56.1	1.8
8	MELA_BL, 1.8	División Vertical [1], División Vertical [2]	2	77.4	56.1	1.8
9	MELA_BL, 1.8	Puerta 1 (unica) [1]	1	80.4	16.5	1.8
10	MELA_BL, 1.8	Cajón 1 [1]_1, Cajón 1 [1]_2, Cajón 1 [1]_3	3	17.4	45.5	1.8
11	MELA_BL, 1.8	Cajón 1 [2]	1	27.3	45.5	1.8
12	MELA_BL, 1.8	Cajón 1 [3]	1	18.0	56.9	1.8
13	MELA_BL, 1.8	Lateral Der Cajón 1 [1]_1, Lateral Izq Cajón 1 [1]_1	2	56.0	15.1	1.8
14	MELA_BL, 1.8	Lateral Der Cajón 1 [1]_2, Lateral Izq Cajón 1 [1]_2	2	56.0	16.6	1.8
15	MELA_BL, 1.8	Lateral Der Cajón 1 [1]_3, Lateral Izq Cajón 1 [1]_3	2	56.0	15.9	1.8
16	MELA_BL, 1.8	Lateral Der Cajón 1 [2], Lateral Izq Cajón 1 [2]	2	56.0	24.2	1.8
17	MELA_BL, 1.8	Lateral Der Cajón 1 [3], Lateral Izq Cajón 1 [3]	2	56.0	14.2	1.8
18	MELA_BL, 1.8	Fondo Cajón 1 [1]_1, Fondo Cajón 1 [1]_2, Fondo Cajón 1 [1]_3, Fondo Cajón 1 [2]	4	54.2	38.8	1.8
19	MELA_BL, 1.8	Fondo Cajón 1 [3]	1	54.2	50.2	1.8
20	MELA_BL, 1.8	Trasera Cajón 1 [1]_1	1	38.8	15.1	1.8
21	MELA_BL, 1.8	Trasera Cajón 1 [1]_2	1	38.8	16.6	1.8
22	MELA_BL, 1.8	Trasera Cajón 1 [1]_3	1	38.8	15.9	1.8
23	MELA_BL, 1.8	Trasera Cajón 1 [2]	1	38.8	24.2	1.8
24	MELA_BL, 1.8	Trasera Cajón 1 [3]	1	50.2	14.2	1.8

Num	Material	Referencia	Cantidad	Altura (cm)	Anchura (cm)	Espesor (cm)
1	MELA_BL, 1.8	Techo	1	60.0	35.0	1.8
2	MELA_BL, 1.8	Suelo	1	60.0	35.0	1.8
3	MELA_BL, 1.8	Lateral Derecho, Lateral Izquierdo	2	50.0	35.0	1.8
4	MELA_BL, 1.8	Trasera	1	46.4	56.4	1.8
5	MELA_BL, 1.8	Estante Fijo [1]	1	56.4	33.2	1.8
6	MELA_BL, 1.8	Puerta 1 (unica) [1]	1	22.3	56.4	1.8
7	MELA_BL, 1.8	Puerta 1 (unica) [2]_T	1	56.4	3.0	1.8
8	MELA_BL, 1.8	Puerta 1 (unica) [2]_M	1	22.3	3.0	1.8
9	MELA_BL, 1.8	Puerta 1 (unica) [2]_T	1	56.4	3.0	1.8
10	MELA_BL, 1.8	Puerta 1 (unica) [2]_M	1	22.3	3.0	1.8

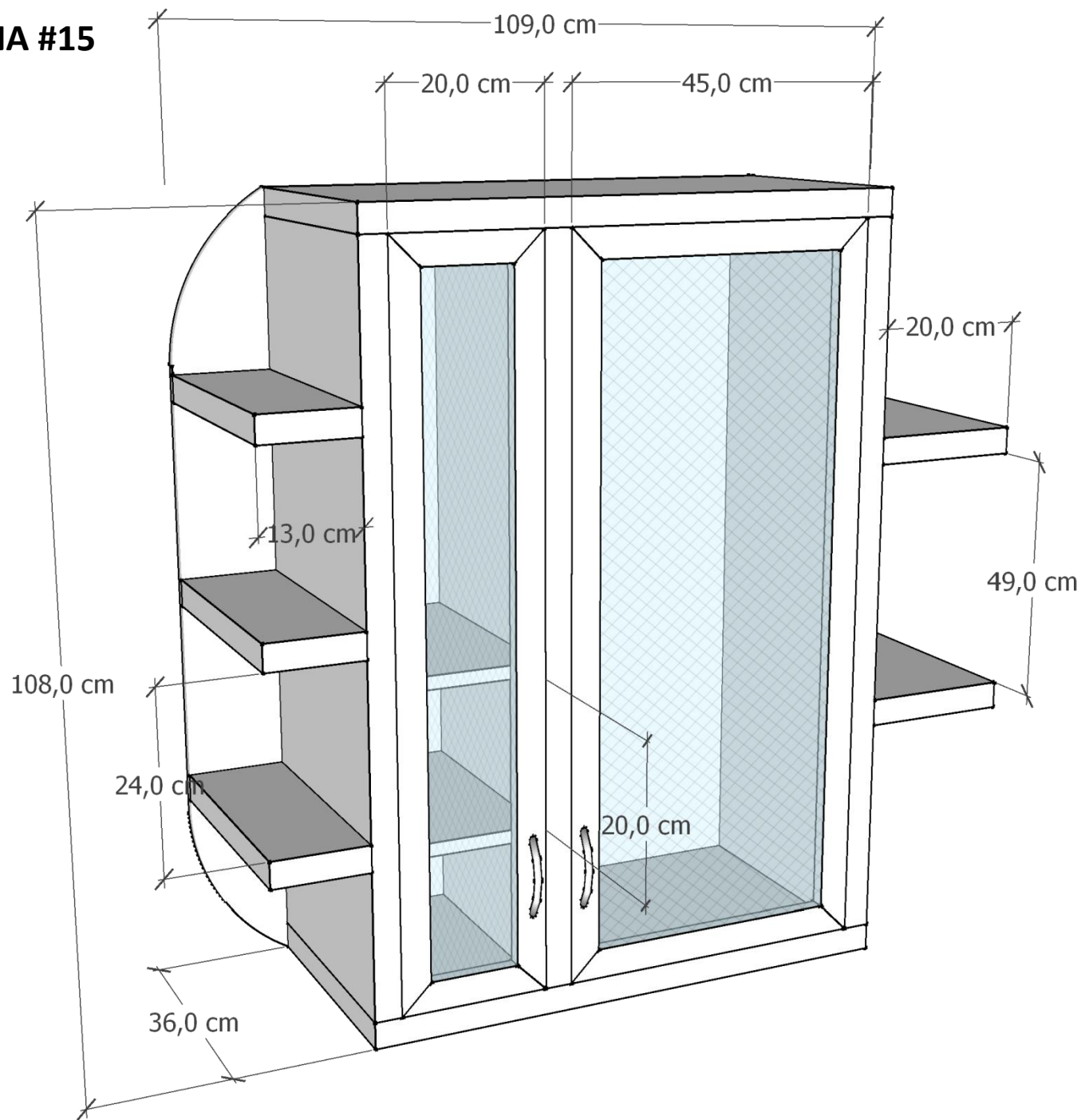
PLANO DE COCINA #14



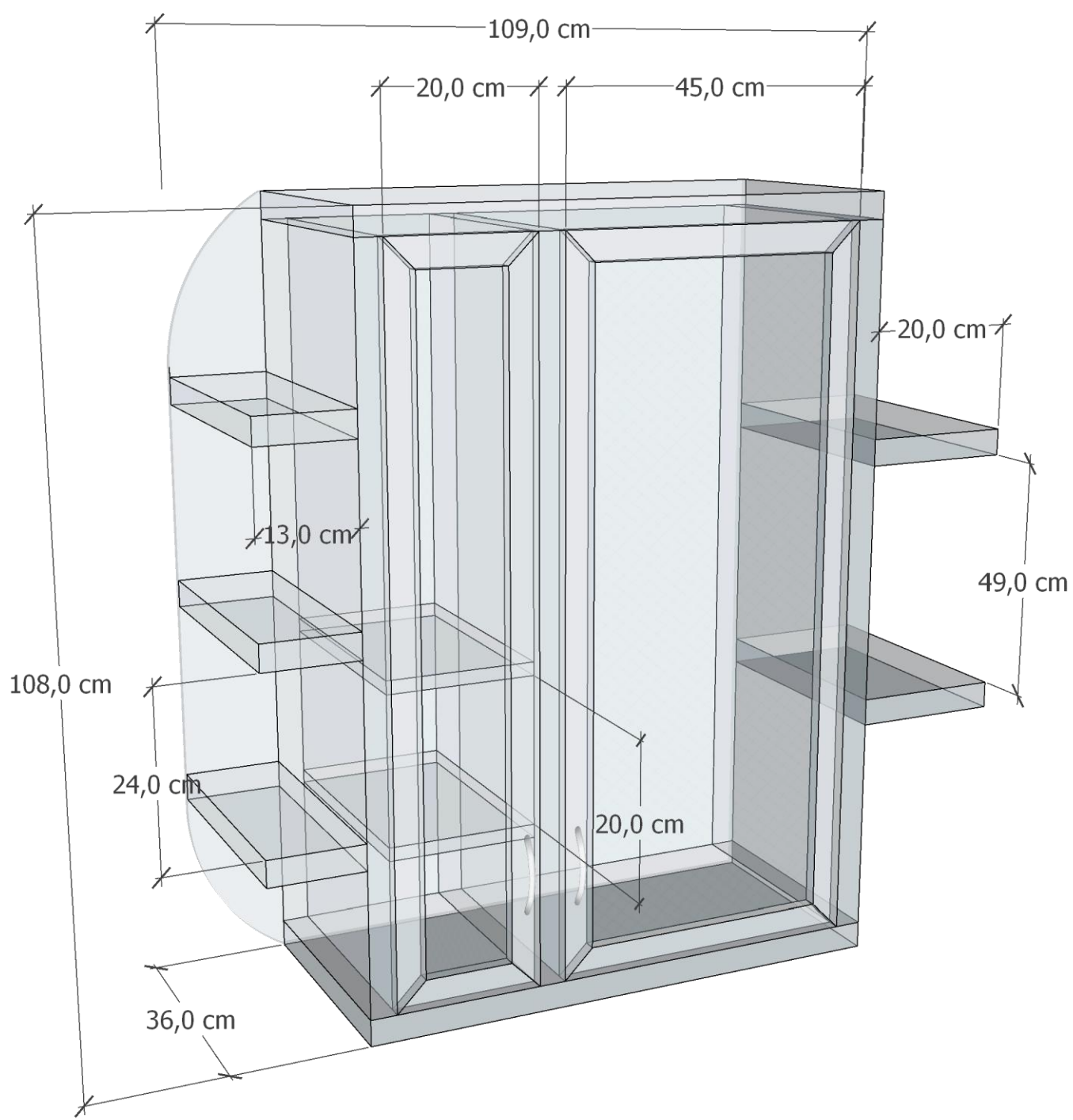


Num	Material	Referencia	Cantidad	Altura (cm)	Anchura (cm)	Espesor (cm)
1	MELA_BL 36MM, 3.6	Suelo	1	202.8	60.0	3.6
2	MELA_BL 36MM, 3.6	Lateral Derecho, Lateral Izquierdo	2	85.0	60.0	3.6
3	MELA_BL, 1.8	Trasera	1	76.4	202.8	1.8
4	MELA_BL, 1.8	Estante Fijo [1]	1	50.0	58.2	1.8
5	MELA_BL 36MM, 3.6	División Vertical [1], División Vertical [2]	2	76.4	58.2	3.6
6	MELA_BL, 1.8	Puerta 1 (doble) [1]_1, Puerta 1 (doble) [1]_2	2	76.4	32.7	1.8
7	MELA_BL, 1.8	Cajón 1 [1]_1, Cajón 1 [1]_2, Cajón 1 [1]_3	3	25.1	79.4	1.8
8	MELA_BL, 1.8	Cajón 1 [2]_1, Cajón 1 [2]_2	2	11.1	49.4	1.8
9	MELA_BL, 1.8	Cajón 1 [3]_1, Cajón 1 [3]_2	2	25.4	49.4	1.8
10	MELA_BL, 1.8	Lateral Der Cajón 1 [1]_1, Lateral Der Cajón 1 [1]_3, Lateral Izq Cajón 1 [1]_1, Lateral Izq Cajón 1 [1]_3	4	55.7	24.6	1.8
11	MELA_BL, 1.8	Lateral Der Cajón 1 [1]_2, Lateral Izq Cajón 1 [1]_2	2	55.7	24.3	1.8
12	MELA_BL, 1.8	Lateral Der Cajón 1 [2]_1, Lateral Der Cajón 1 [2]_2, Lateral Izq Cajón 1 [2]_1, Lateral Izq Cajón 1 [2]_2	4	55.7	10.6	1.8
13	MELA_BL, 1.8	Lateral Der Cajón 1 [3]_1, Lateral Der Cajón 1 [3]_2, Lateral Izq Cajón 1 [3]_1, Lateral Izq Cajón 1 [3]_2	4	55.7	24.9	1.8
14	MELA_BL, 1.8	Fondo Cajón 1 [1]_1, Fondo Cajón 1 [1]_2, Fondo Cajón 1 [1]_3	3	75.6	53.9	1.8
15	MELA_BL, 1.8	Fondo Cajón 1 [2]_1, Fondo Cajón 1 [2]_2, Fondo Cajón 1 [3]_1, Fondo Cajón 1 [3]_2	4	53.9	45.6	1.8
16	MELA_BL, 1.8	Trasera Cajón 1 [1]_1, Trasera Cajón 1 [1]_3	2	75.6	24.6	1.8
17	MELA_BL, 1.8	Trasera Cajón 1 [1]_2	1	75.6	24.3	1.8
18	MELA_BL, 1.8	Trasera Cajón 1 [2]_1, Trasera Cajón 1 [2]_2	2	45.6	10.6	1.8
19	MELA_BL, 1.8	Trasera Cajón 1 [3]_1, Trasera Cajón 1 [3]_2	2	45.6	24.9	1.8
20	MELA_BL, 1.8	Zócalo 1 [1], Zócalo 1 [2]	2	202.8	5.0	1.8

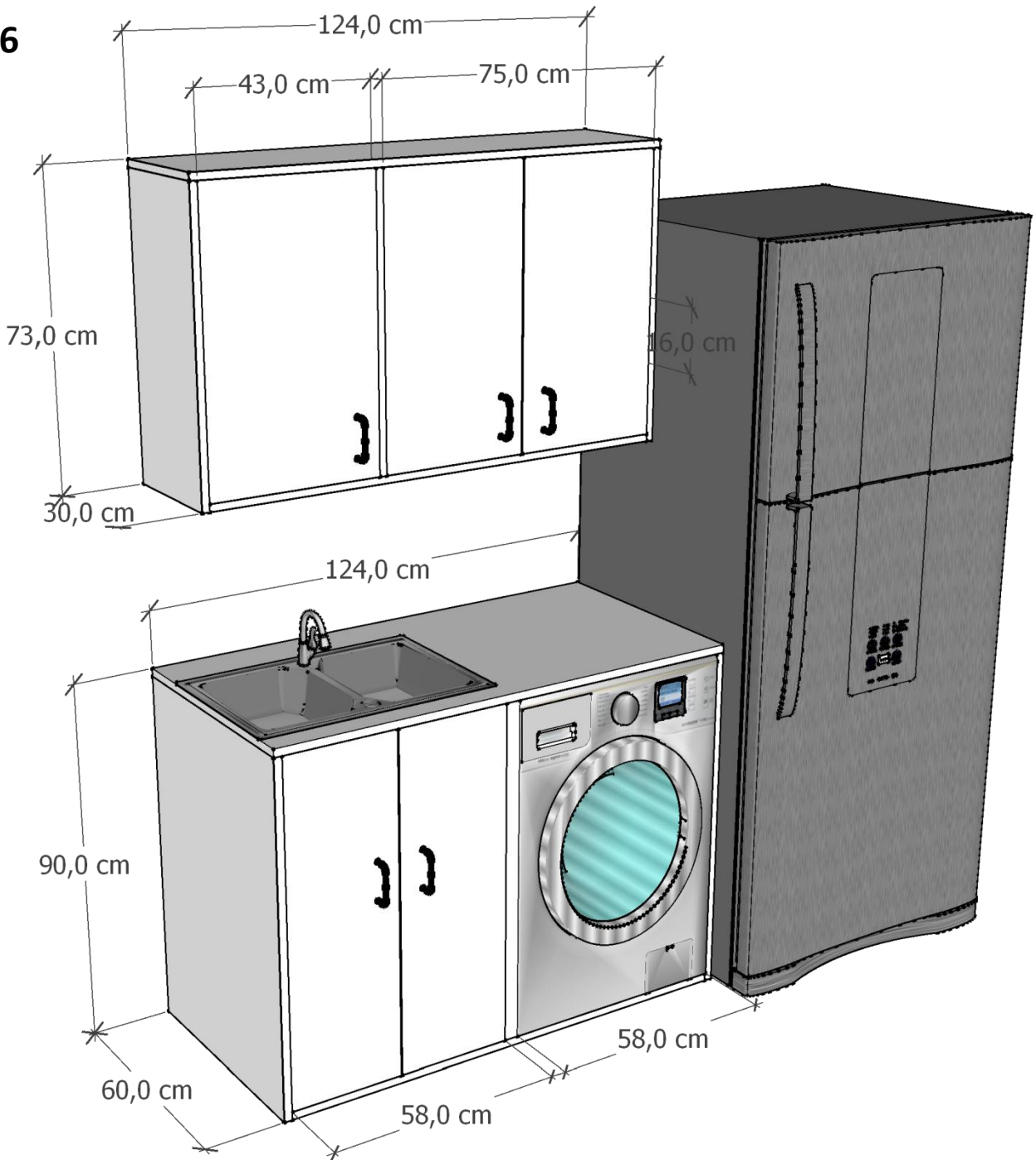
PLANO DE COCINA #15



Num	Material	Referencia	Cantidad	Altura (cm)	Anchura (cm)	Espesor (cm)
1	MELA_BL, 1.8	Estante Fijo [1], Estante Fijo [2]	2	20.0	33.4	1.8
2	MELA_BL_36MM, 3.6	Estante Fijo [3], Estante Fijo [4], Estante Fijo [5]	3	13.0	35.2	3.6
3	MELA_BL_36MM, 3.6	Estante Fijo [6], Estante Fijo [7]	2	20.0	35.2	3.6
4	MELA_BL, 1.8	División Libre 1 [1]	1	105.0	86.0	1.8
5	MELA_BL_36MM, 3.6	División Libre 1 [2], División Libre 1 [3]	2	73.0	35.2	3.6
6	MELA_BL_36MM, 3.6	División Vertical [1], División Vertical [2], División Vertical [3]	3	97.8	35.2	3.6
7	MELA_BL, 1.8	Puerta 1 (unica) [1]_T	1	20.0	4.0	1.8
8	MELA_BL, 1.8	Puerta 1 (unica) [1]_M, Puerta 1 (unica) [2]_M	2	97.8	4.0	1.8
9	MELA_BL, 1.8	Puerta 1 (unica) [1]_T	1	20.0	4.0	1.8
10	MELA_BL, 1.8	Puerta 1 (unica) [1]_M, Puerta 1 (unica) [2]_M	2	97.8	4.0	1.8
11	MELA_BL, 1.8	Puerta 1 (unica) [2]_T	1	42.2	4.0	1.8
12	MELA_BL, 1.8	Puerta 1 (unica) [2]_T	1	42.2	4.0	1.8
13	MELA_BL, 1.8	Puerta 1 (unica) [2]_A	1	89.8	34.2	1.8

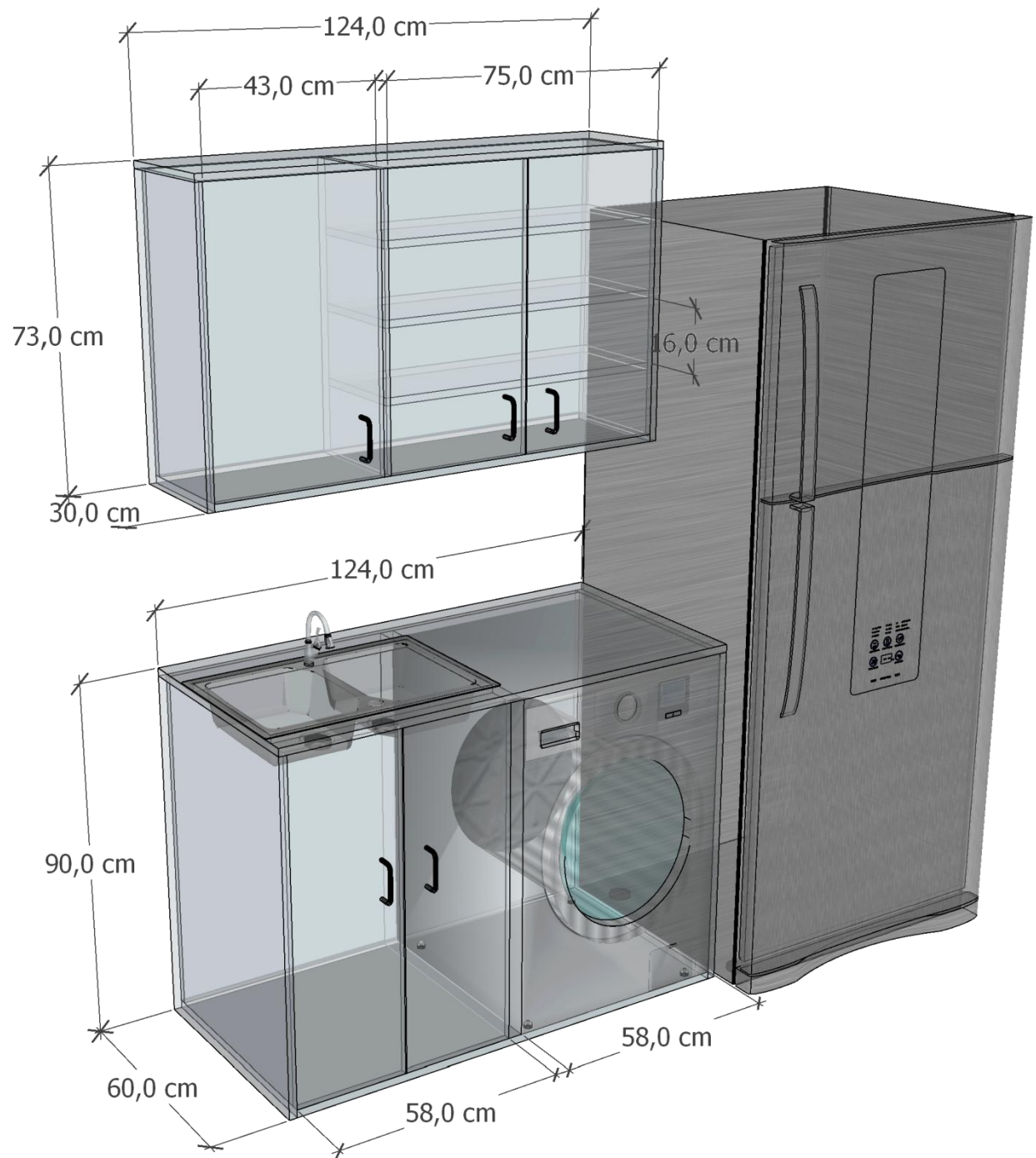


PLANO DE COCINA #16

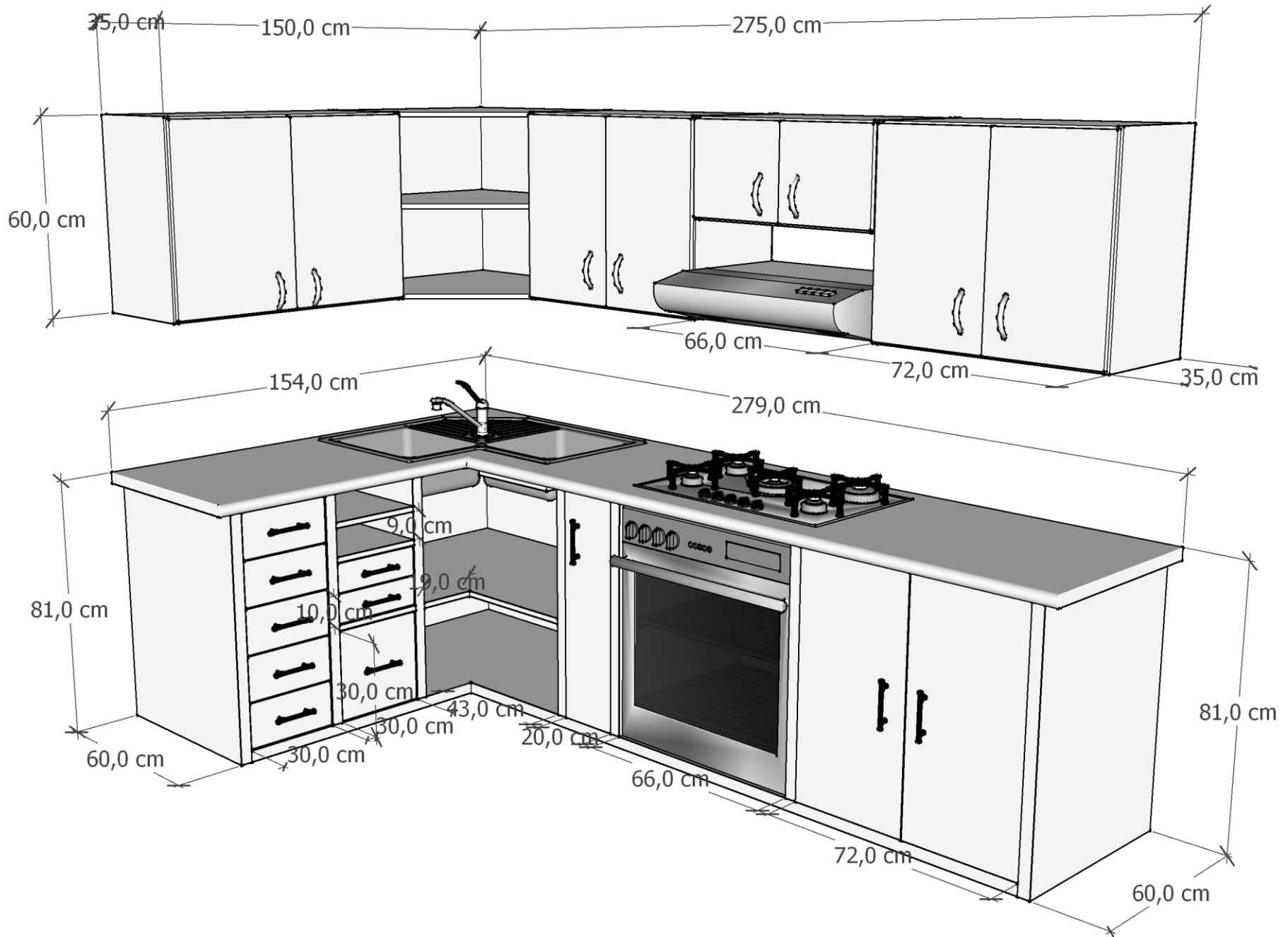


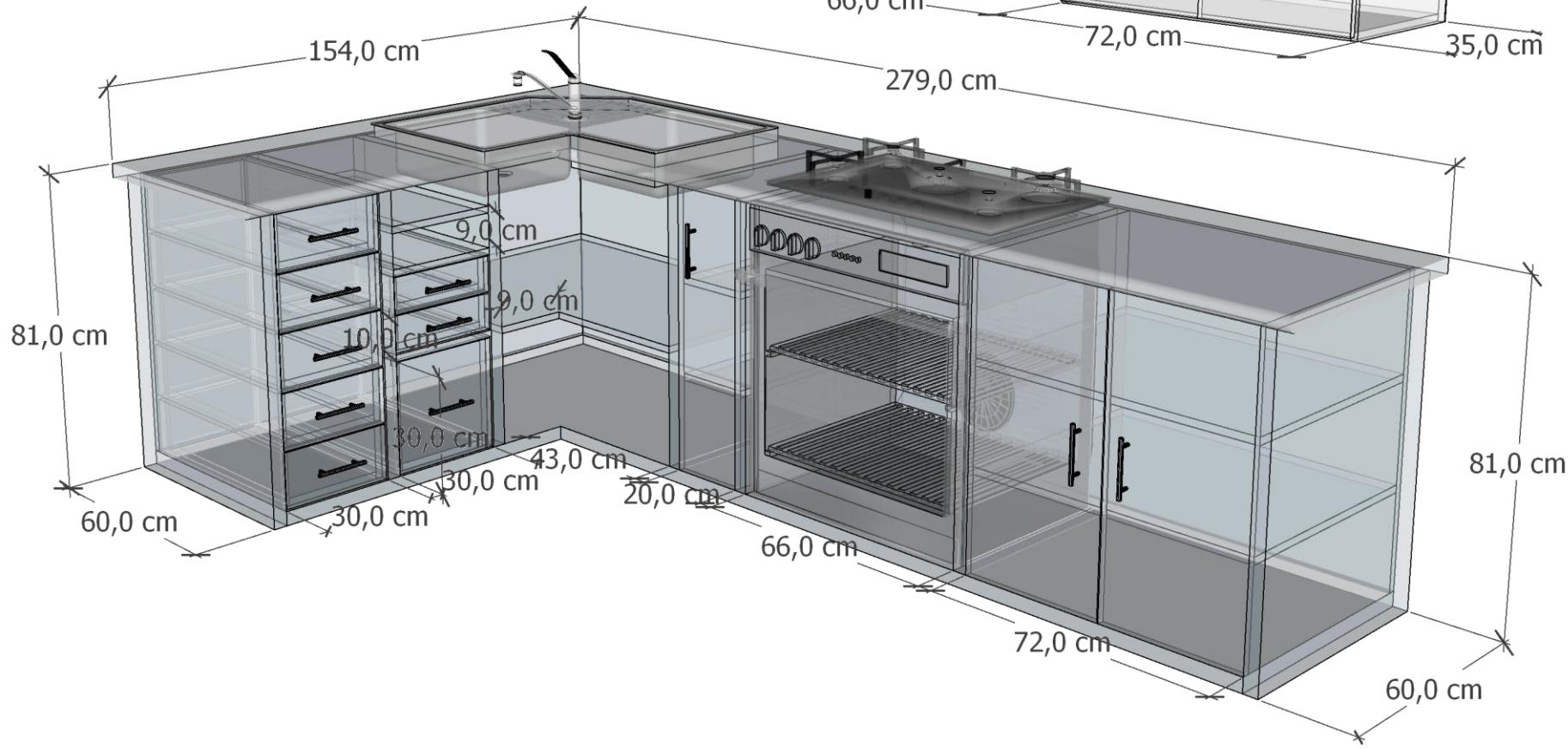
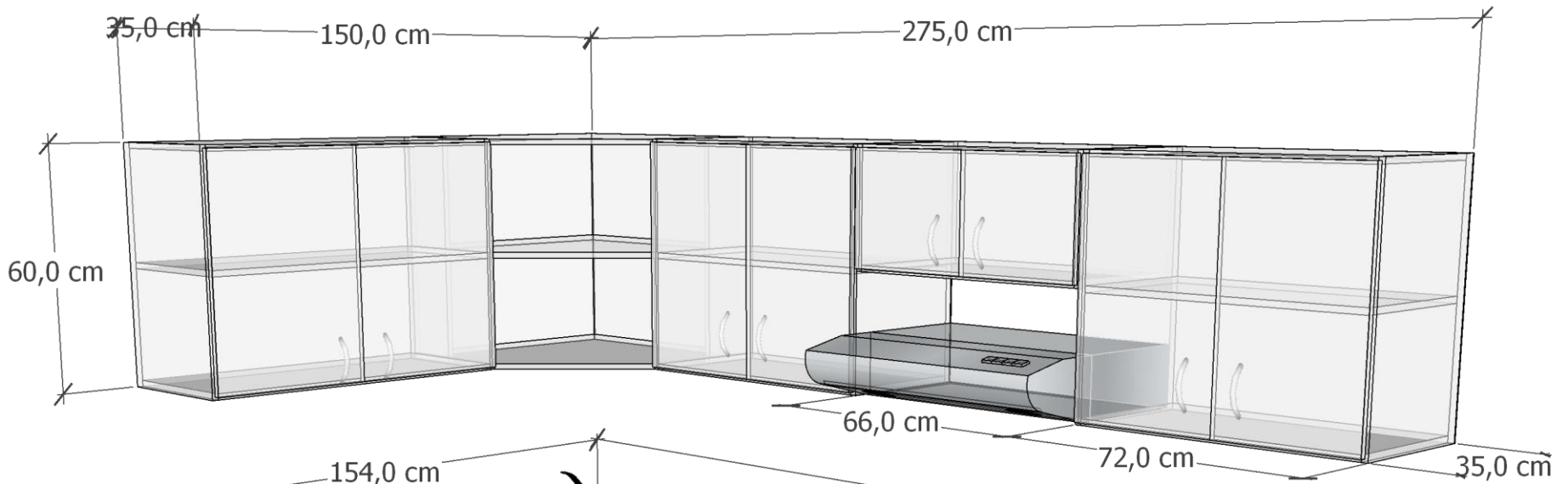
Num	Material	Referencia	Cantidad	Altura (cm)	Anchura (cm)	Espesor (cm)
1	Mela_BL 20MM, 2.0	Techo	1	123.0	60.0	2.0
2	Mela_BL 20MM, 2.0	Suelo	1	119.0	60.0	2.0
3	Mela_BL 20MM, 2.0	Lateral Derecho, Lateral Izquierdo	2	88.0	60.0	2.0
4	MELA_BL, 1.8	Trasera	1	86.0	119.0	1.8
5	MELA_BL 36MM, 3.6	División Vertical [1]	1	86.0	58.2	3.6
6	MELA_BL, 1.8	Puerta 1 (doble) [1]_1, Puerta 1 (doble) [1]_2	2	86.0	28.7	1.8

Num	Material	Referencia	Cantidad	Altura (cm)	Anchura (cm)	Espesor (cm)
1	MELA_BL, 1.8	Techo	1	123.0	30.0	1.8
2	MELA_BL, 1.8	Suelo	1	119.4	30.0	1.8
3	MELA_BL, 1.8	Lateral Derecho, Lateral Izquierdo	2	71.2	30.0	1.8
4	MELA_BL, 1.8	Trasera	1	69.4	119.4	1.8
5	MELA_BL, 1.8	Estante Fijo [1], Estante Fijo [2], Estante Fijo [3]	3	74.6	26.4	1.8
6	MELA_BL, 1.8	División Vertical [1]	1	69.4	28.2	1.8
7	MELA_BL, 1.8	Puerta 1 (unica) [1]	1	69.4	43.0	1.8
8	MELA_BL, 1.8	Puerta 1 (doble) [1]_1, Puerta 1 (doble) [1]_2	2	69.4	37.2	1.8



PLANO DE COCINA #17

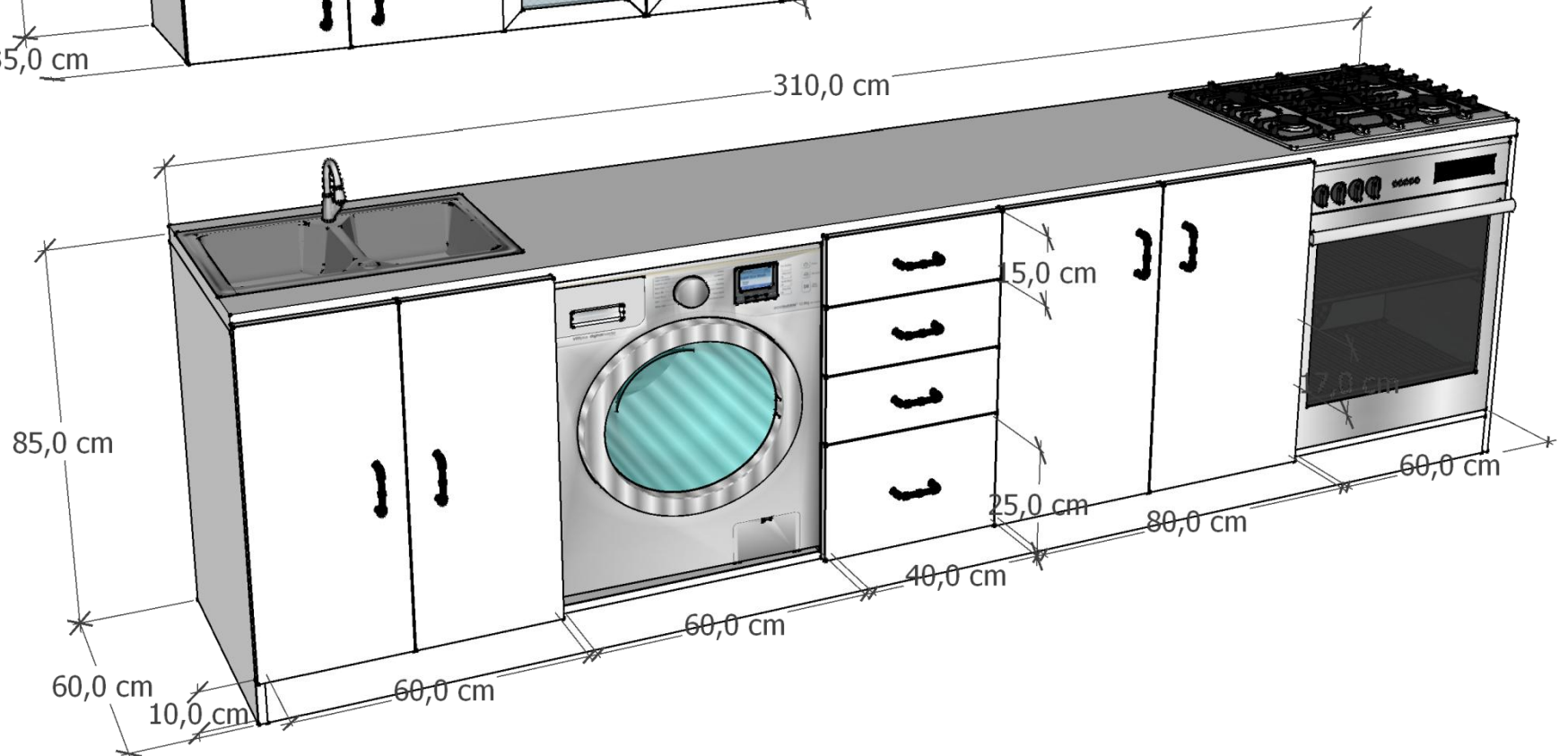
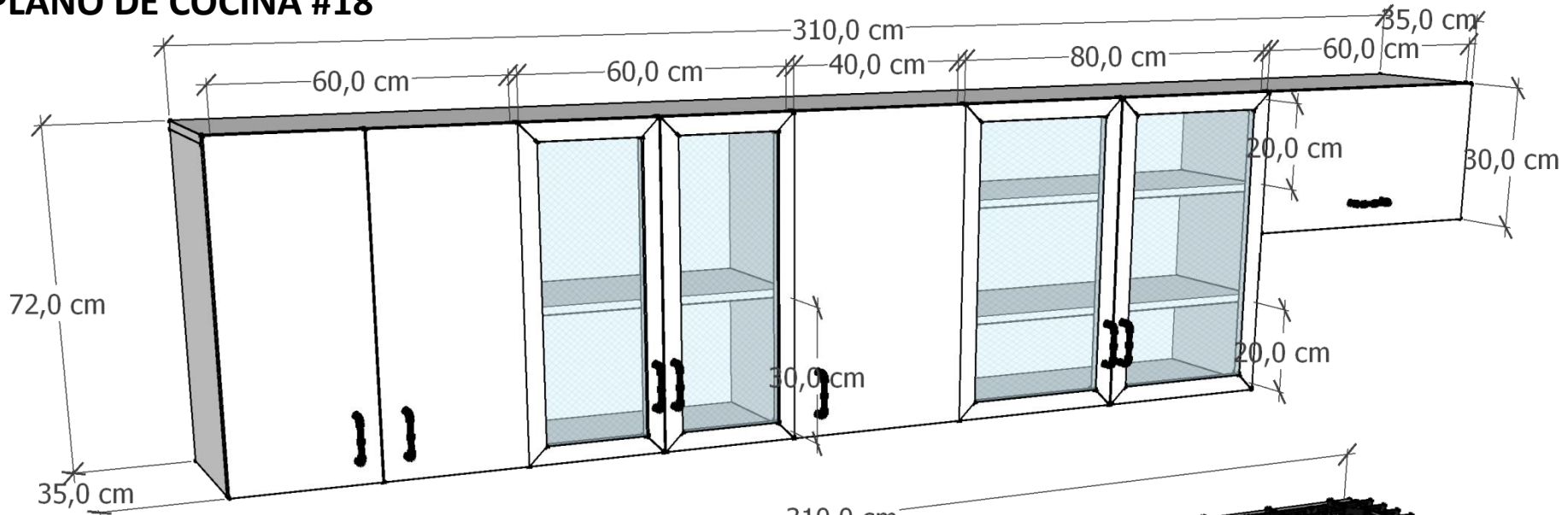


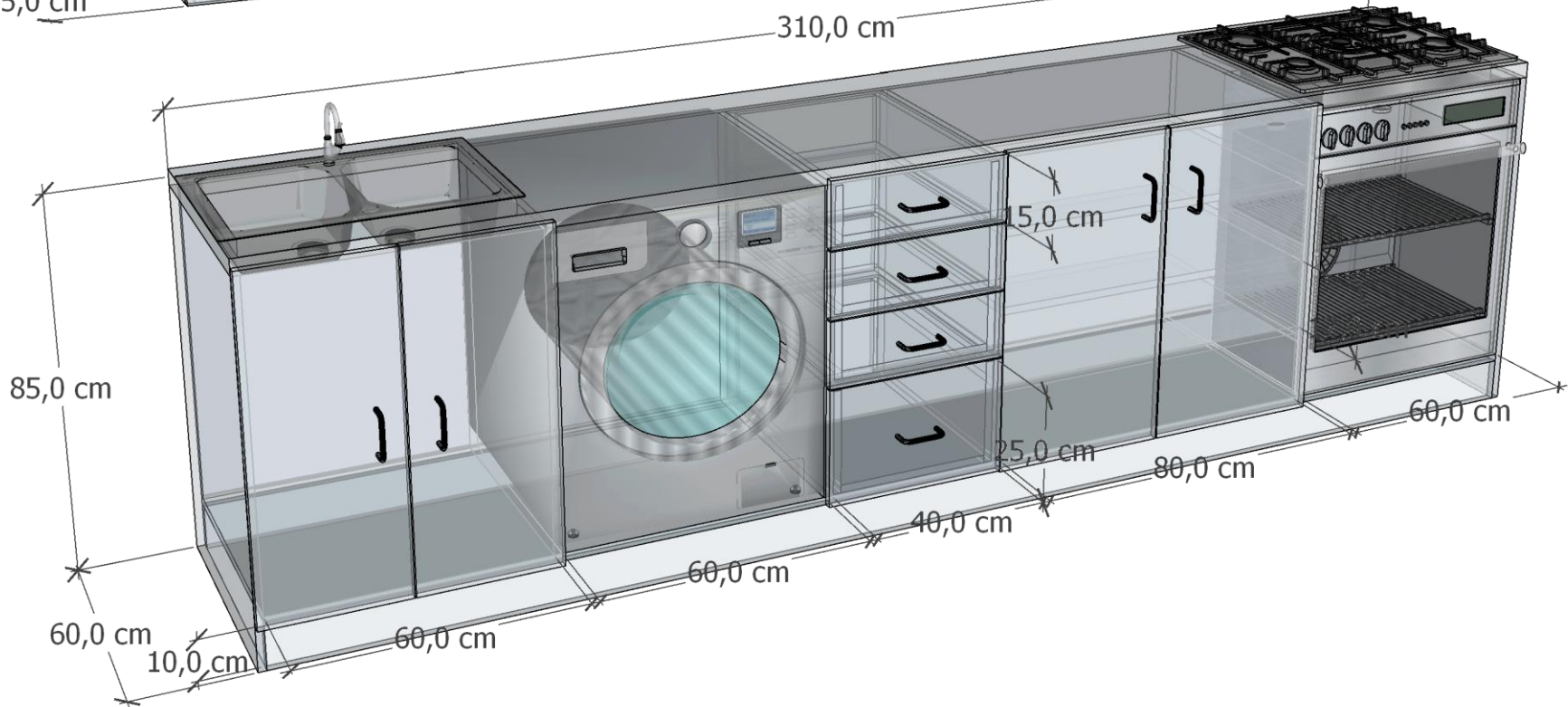
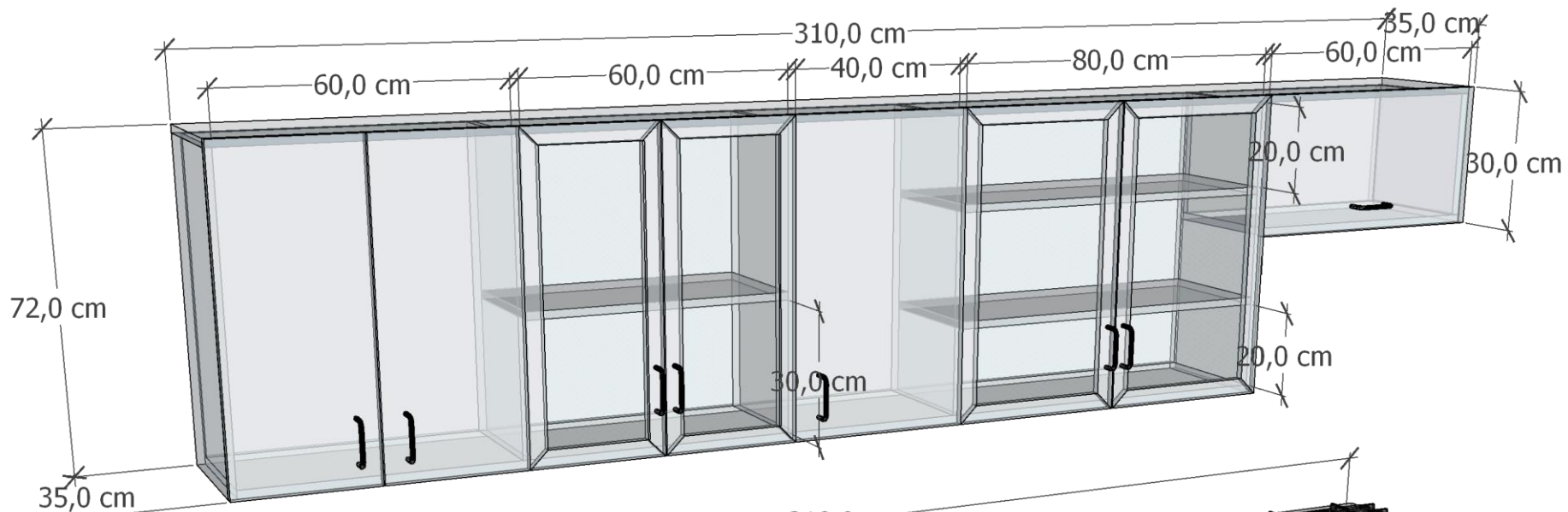


Num	Material	Referencia	Cantidad	Altura (cm)	Anchura (cm)	Espesor (cm)
1	MELA_BL 36MM, 3,6	Techo	1	150.0	275.0	3,6
2	MELA_BL 36MM, 3,6	Suelo	1	146.4	271.4	3,6
3	MELA_BL 36MM, 3,6	Lateral Derecho, Lateral Izquierdo	2	77.4	60.0	3,6
4	MELA_BL, 1,8	Trasera Derecha	1	73.8	271.4	1,8
5	MELA_BL, 1,8	Trasera Izquierda	1	73.8	146.4	1,8
6	MELA_BL, 1,8	Estante Fijo [1], Estante Fijo [2], Estante Fijo [3]	3	30.0	58.2	1,8
7	MELA_BL, 1,8	Estante Fijo [4]	1	77.4	100.8	1,8
8	MELA_BL, 1,8	Estante Fijo [5], Estante Fijo [6]	2	56.4	20.0	1,8
9	MELA_BL, 1,8	Estante Fijo [7], Estante Fijo [8]	2	56.4	72.0	1,8
10	MELA_BL 36MM, 3,6	División Vertical [1], División Vertical [2], División Vertical [3], División Vertical [4], División Vertical [5]	5	73.8	58.2	3,6
11	MELA_BL, 1,8	Puerta 1 (unica) [1]	1	73.8	20.0	1,8
12	MELA_BL, 1,8	Puerta 1 (doble) [1]_1, Puerta 1 (doble) [1]_2	2	73.8	35.9	1,8
13	MELA_BL, 1,8	Cajón 1 [1]_1, Cajón 1 [1]_2, Cajón 1 [1]_3, Cajón 1 [1]_4, Cajón 1 [1]_5	5	14.4	29.4	1,8
14	MELA_BL, 1,8	Cajón 1 [2]	1	29.4	29.4	1,8
15	MELA_BL, 1,8	Cajón 1 [3]_1, Cajón 1 [3]_2	2	9.6	29.4	1,8
16	MELA_BL, 1,8	Lateral Der Cajón 1 [1]_1, Lateral Der Cajón 1 [1]_5, Lateral Izq Cajón 1 [1]_1, Lateral Izq Cajón 1 [1]_5	4	55.7	13.9	1,8
17	MELA_BL, 1,8	Lateral Der Cajón 1 [1]_2, Lateral Der Cajón 1 [1]_3, Lateral Der Cajón 1 [1]_4, Lateral Izq Cajón 1 [1]_2, Lateral Izq Cajón 1 [1]_3, Lateral Izq Cajón 1 [1]_4	6	55.7	13.6	1,8
18	MELA_BL, 1,8	Lateral Der Cajón 1 [2], Lateral Izq Cajón 1 [2]	2	55.7	29.2	1,8
19	MELA_BL, 1,8	Lateral Der Cajón 1 [3]_1, Lateral Der Cajón 1 [3]_2, Lateral Izq Cajón 1 [3]_1, Lateral Izq Cajón 1 [3]_2	4	55.7	9.1	1,8
20	MELA_BL, 1,8	Fondo Cajón 1 [1]_1, Fondo Cajón 1 [1]_2, Fondo Cajón 1 [1]_3, Fondo Cajón 1 [1]_4, Fondo Cajón 1 [1]_5, Fondo Cajón 1 [1]_2, Fondo Cajón 1 [3]_1, Fondo Cajón 1 [3]_2	8	53.9	25.6	1,8
21	MELA_BL, 1,8	Trasera Cajón 1 [1]_1, Trasera Cajón 1 [1]_5	2	25.6	13.9	1,8
22	MELA_BL, 1,8	Trasera Cajón 1 [1]_2, Trasera Cajón 1 [1]_3, Trasera Cajón 1 [1]_4	3	25.6	13.6	1,8
23	MELA_BL, 1,8	Trasera Cajón 1 [2]	1	29.2	25.6	1,8
24	MELA_BL, 1,8	Trasera Cajón 1 [3]_1, Trasera Cajón 1 [3]_2	2	25.6	9.1	1,8

Parte#	Cantidad	Descripcion	Largo(L)	Ancho(W)	Espesor(T)
C-001	6	Agrupar#1	60,0 cm	35,0 cm	1,5 cm
C-002	2	Agrupar#10	60,0 cm	15,0 cm	1,5 cm
C-003	1	Agrupar#12	~ 65,0 cm	60,0 cm	0,6 cm
C-004	1	Agrupar#13	65,0 cm	60,0 cm	0,3 cm
C-005	1	Agrupar#14	~ 72,0 cm	60,0 cm	0,6 cm
C-006	1	Agrupar#15	66,0 cm	30,0 cm	0,6 cm
C-007	1	Agrupar#16	72,0 cm	60,0 cm	0,3 cm
C-008	3	Agrupar#2	82,0 cm	35,0 cm	1,5 cm
C-009	6	Agrupar#3	69,0 cm	35,0 cm	1,5 cm
C-010	2	Agrupar#4	35,0 cm	30,0 cm	1,5 cm
C-011	2	Agrupar#5	63,0 cm	35,0 cm	1,5 cm
C-012	3	Agrupar#6	65,0 cm	65,0 cm	1,5 cm
C-013	2	Agrupar#7	58,5 cm	~ 41,8 cm	1,5 cm
C-014	4	Agrupar#8	58,5 cm	~ 35,3 cm	1,5 cm
C-015	2	Agrupar#9	~ 32,2 cm	28,5 cm	1,5 cm

PLANO DE COCINA #18

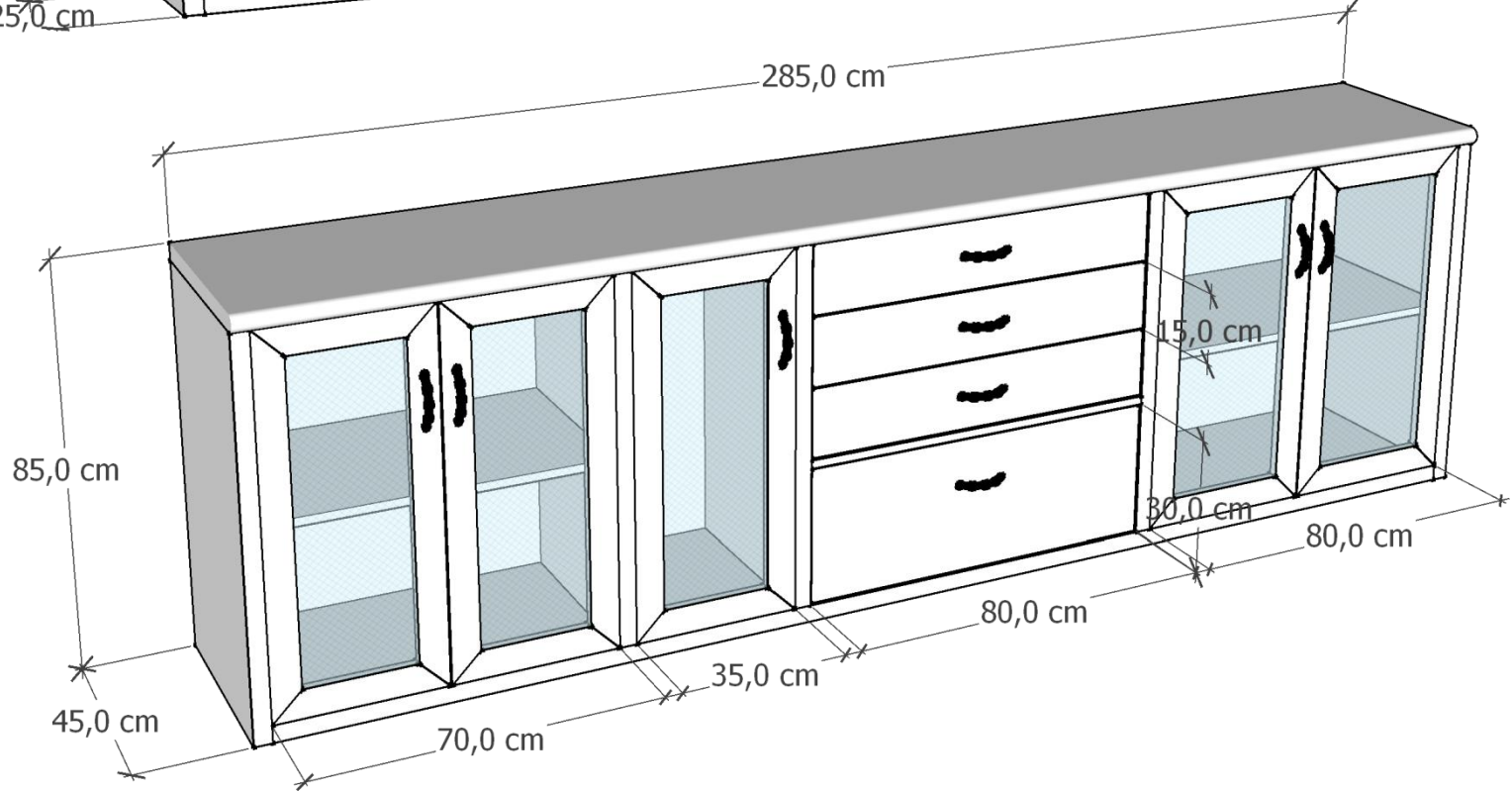
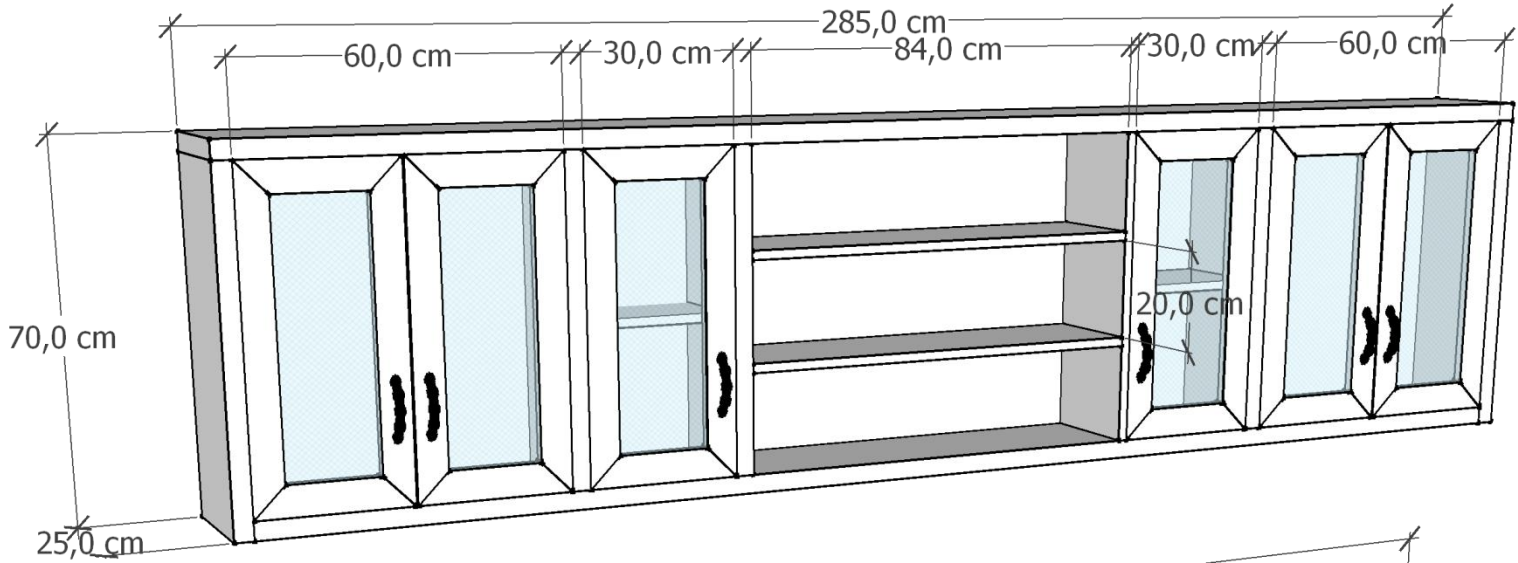


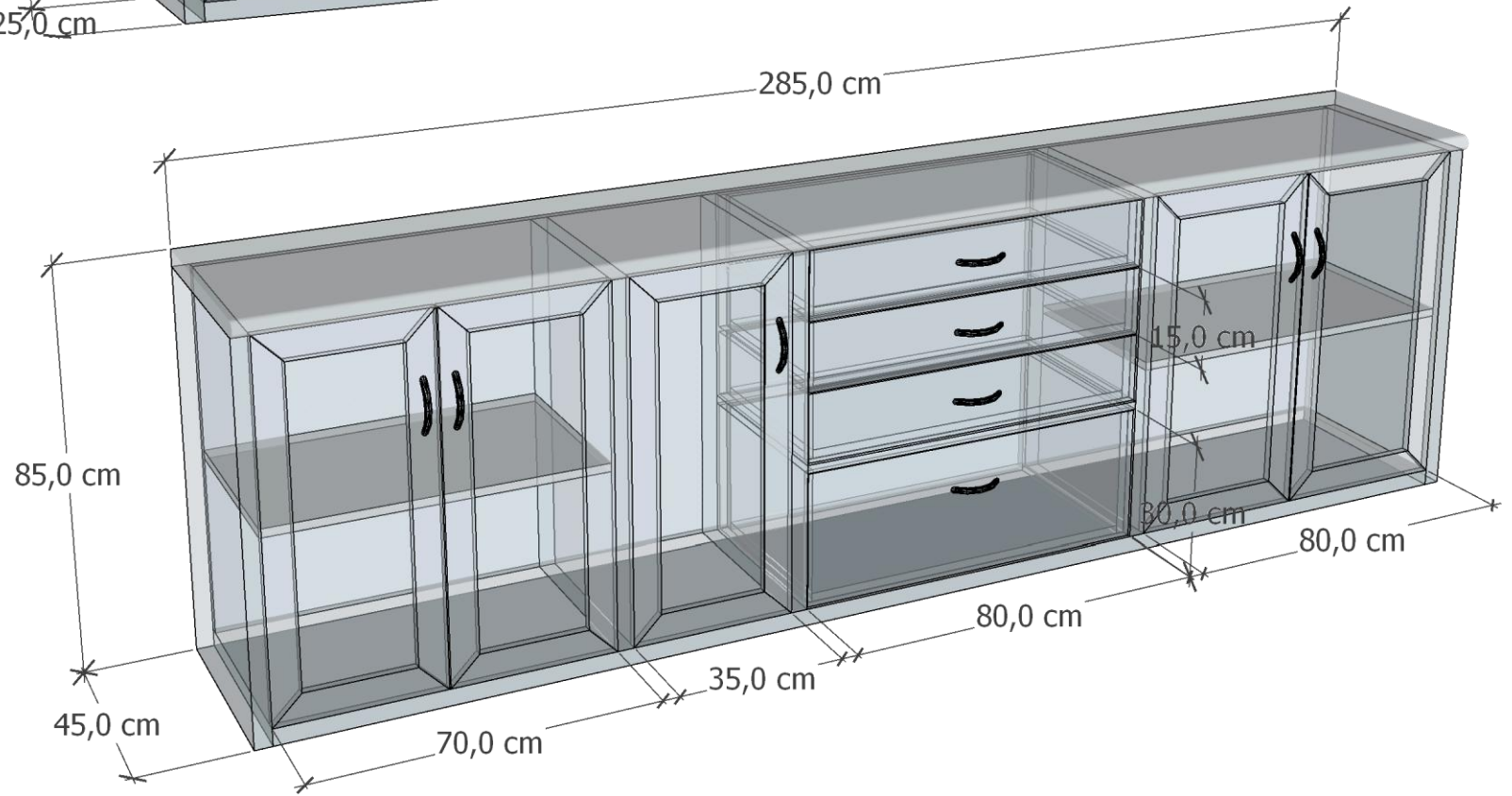
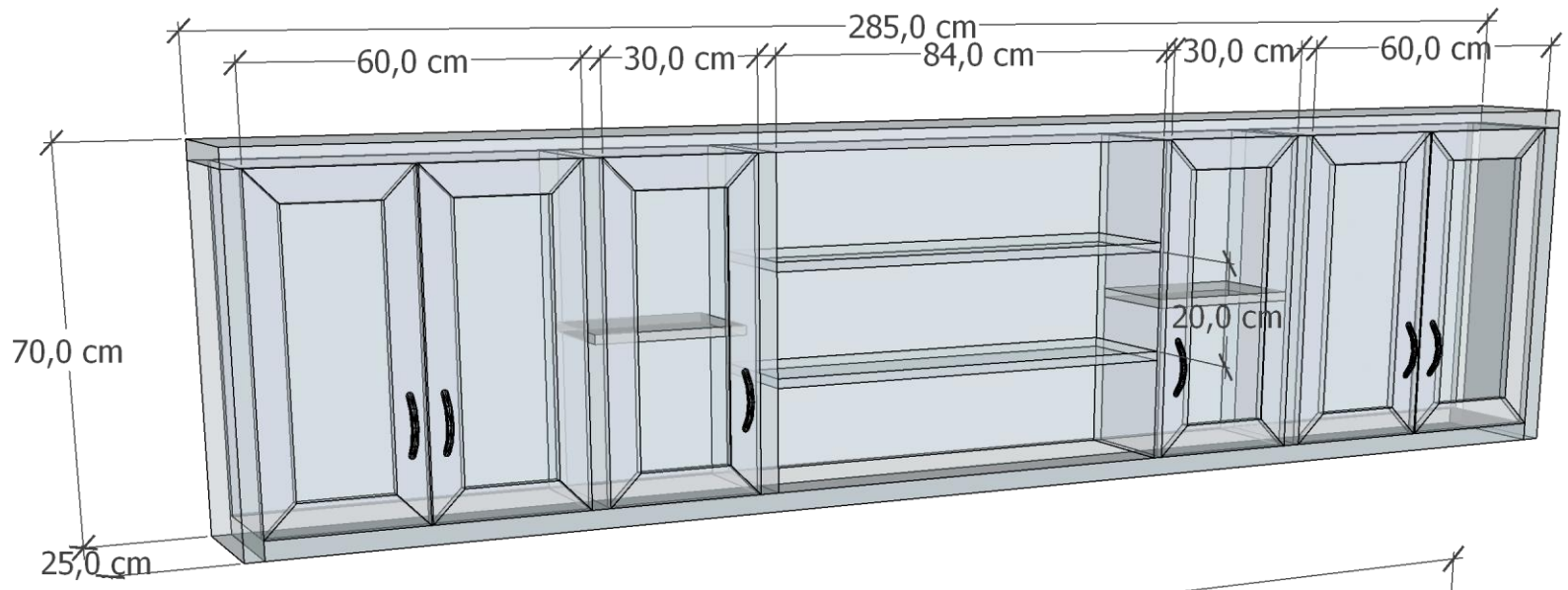


Num	Material	Referencia	Cantidad	Altura (cm)	Anchura (cm)	Espesor (cm)
1	MELA_BL, 1.8	Techo	1	310.8	57.9	1.8
2	MELA_BL, 1.8	Suelo	1	307.2	57.9	1.8
3	MELA_BL, 1.8	Lateral Derecho, Lateral Izquierdo	2	83.2	57.9	1.8
4	MELA_BL, 1.8	Trasera	1	71.4	307.2	1.8
5	MELA_BL, 1.8	Estante Fijo [1]	1	40.0	56.1	1.8
6	MELA_BL, 1.8	Estante Fijo [2], Estante Fijo [3], Estante Fijo [4]	3	80.0	56.1	1.8
7	MELA_BL, 1.8	División Vertical [1], División Vertical [2], División Vertical [3], División Vertical [4]	4	71.4	56.1	1.8
8	MELA_BL, 1.8	Puerta 1 (doble) [1]_1, Puerta 1 (doble) [1]_2	2	75.0	31.7	1.8
9	MELA_BL, 1.8	Puerta 1 (doble) [2]_1, Puerta 1 (doble) [2]_2	2	75.0	41.2	1.8
10	MELA_BL, 1.8	Cajón 1 [1]_1, Cajón 1 [1]_2, Cajón 1 [1]_3	3	15.4	42.3	1.8
11	MELA_BL, 1.8	Cajón 1 [2]	1	27.3	42.3	1.8
12	MELA_BL, 1.8	Lateral Der Cajón 1 [1]_1, Lateral Izq Cajón 1 [1]_1	2	56.0	13.1	1.8
13	MELA_BL, 1.8	Lateral Der Cajón 1 [1]_2, Lateral Izq Cajón 1 [1]_2	2	56.0	14.6	1.8
14	MELA_BL, 1.8	Lateral Der Cajón 1 [1]_3, Lateral Izq Cajón 1 [1]_3	2	56.0	13.9	1.8
15	MELA_BL, 1.8	Lateral Der Cajón 1 [2], Lateral Izq Cajón 1 [2]	2	56.0	24.2	1.8
16	MELA_BL, 1.8	Fondo Cajón 1 [1]_1, Fondo Cajón 1 [1]_2, Fondo Cajón 1 [1]_3, Fondo Cajón 1 [2]	4	54.2	35.6	1.8
17	MELA_BL, 1.8	Trasera Cajón 1 [1]_1	1	35.6	13.1	1.8
18	MELA_BL, 1.8	Trasera Cajón 1 [1]_2	1	35.6	14.6	1.8
19	MELA_BL, 1.8	Trasera Cajón 1 [1]_3	1	35.6	13.9	1.8
20	MELA_BL, 1.8	Trasera Cajón 1 [2]	1	35.6	24.2	1.8
21	MELA_BL, 1.8	Zócalo 1 [1], Zócalo 1 [2]	2	307.2	10.0	1.8

Num	Material	Referencia	Cantidad	Altura (cm)	Anchura (cm)	Espesor (cm)
1	MELA_BL, 1.8	Techo	1	309.0	32.9	1.8
2	MELA_BL, 1.8	Lateral Izquierdo	1	70.2	32.9	1.8
3	MELA_BL, 1.8	Estante Fijo [1]	1	60.0	32.9	1.8
4	MELA_BL, 1.8	División Libre 1 [1]	1	245.4	32.9	1.8
5	MELA_BL, 1.8	División Libre 1 [2]	1	245.4	68.4	1.8
6	MELA_BL, 1.8	División Libre 1 [3]	1	58.2	30.0	1.8
7	MELA_BL, 1.8	División Vertical [1]	1	70.2	32.9	1.8
8	MELA_BL, 1.8	División Vertical [2], División Vertical [3], División Vertical [4]	3	68.4	31.1	1.8
9	MELA_BL, 1.8	División Vertical [5]	1	30.0	32.9	1.8
10	MELA_BL, 1.8	Puerta 1 (unica) [1]	1	33.6	60.9	1.8
11	MELA_BL, 1.8	Puerta 1 (unica) [2]	1	72.0	41.8	1.8
12	MELA_BL, 1.8	Puerta 1 (doble) [1]_1, Puerta 1 (doble) [1]_5	2	40.8	4.0	1.8
13	MELA_BL, 1.8	Puerta 1 (doble) [1]_2, Puerta 1 (doble) [1]_6, Puerta 1 (doble) [2]_2, Puerta 1 (doble) [2]_6	4	72.0	4.0	1.8
14	MELA_BL, 1.8	Puerta 1 (doble) [1]_3, Puerta 1 (doble) [1]_7	2	40.8	4.0	1.8
15	MELA_BL, 1.8	Puerta 1 (doble) [1]_4, Puerta 1 (doble) [1]_8, Puerta 1 (doble) [2]_4, Puerta 1 (doble) [2]_8	4	72.0	4.0	1.8
16	MELA_BL, 1.8	Puerta 1 (doble) [2]_1, Puerta 1 (doble) [2]_5	2	30.8	4.0	1.8
17	MELA_BL, 1.8	Puerta 1 (doble) [2]_3, Puerta 1 (doble) [2]_7	2	30.8	4.0	1.8
18	MELA_BL, 1.8	Puerta 1 (doble) [3]_1, Puerta 1 (doble) [3]_2	2	72.0	31.2	1.8

PLANO DE COCINA #19

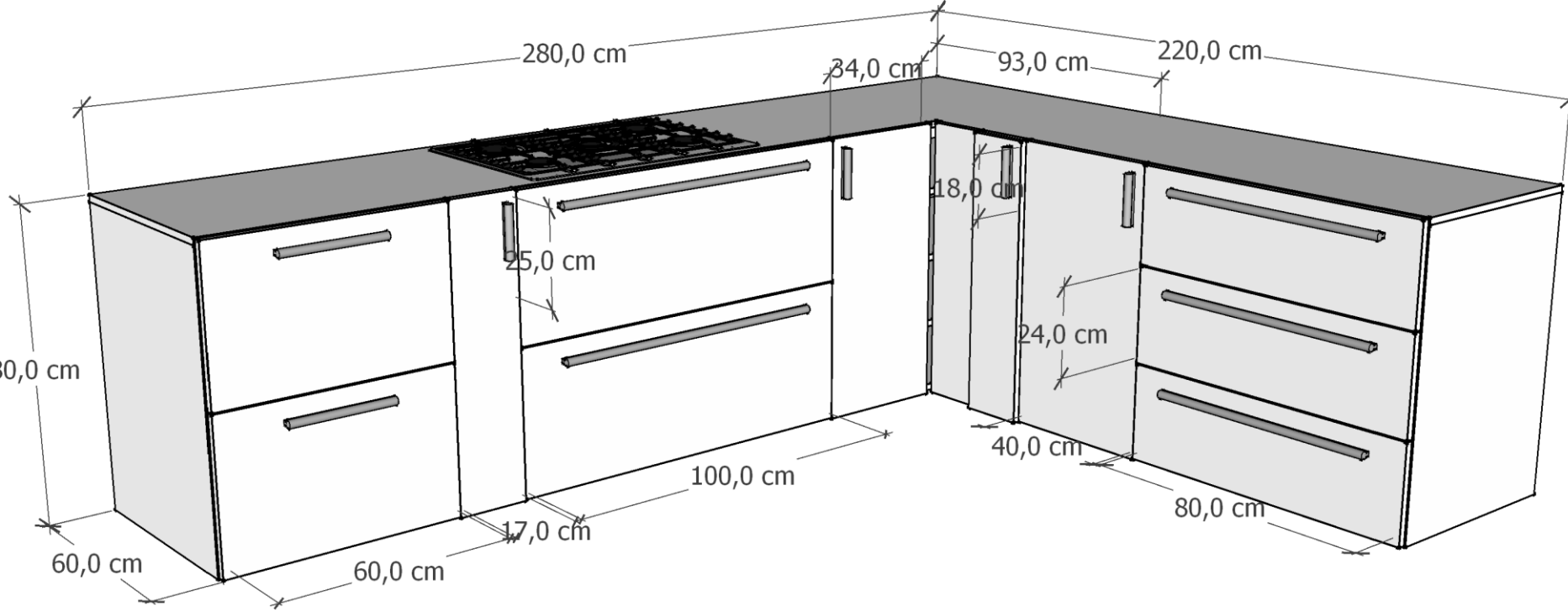


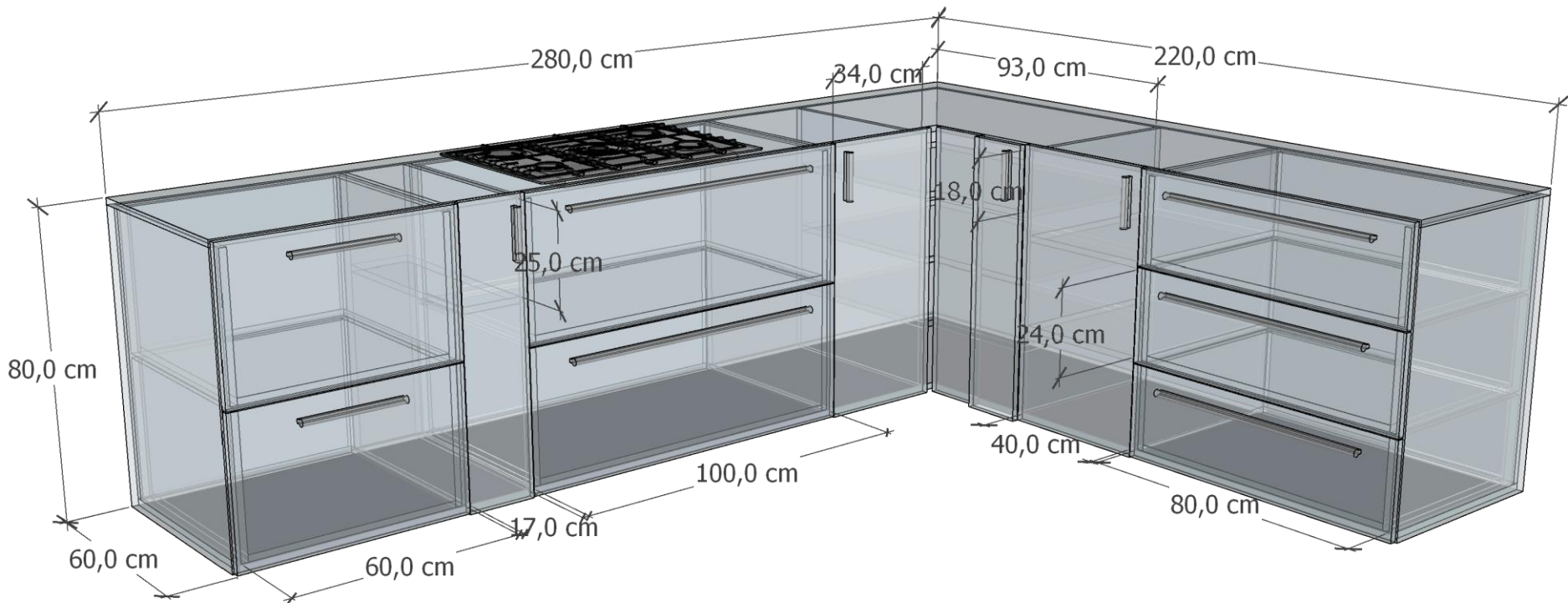


^ Num	Material	Referencia	Cantidad	Altura (cm)	Anchura (cm)	Espesor (cm)
1	MELA_BL 36MM, 3.6	Techo	1	283.0	45.0	3.6
2	MELA_BL 36MM, 3.6	Suelo	1	275.8	45.0	3.6
3	MELA_BL 36MM, 3.6	Lateral Derecho, Lateral Izquierdo	2	81.4	45.0	3.6
4	MELA_BL, 1.8	Trasera	1	77.8	275.8	1.8
5	MELA_BL, 1.8	Estante Fijo [1]	1	80.0	43.2	1.8
6	MELA_BL, 1.8	Estante Fijo [2]	1	80.0	41.4	1.8
7	MELA_BL, 1.8	Estante Fijo [3]	1	70.0	41.4	1.8
8	MELA_BL 36MM, 3.6	División Vertical [1], División Vertical [2], División Vertical [3]	3	77.8	43.2	3.6
9	MELA_BL, 1.8	Puerta 1 (unica) [1]_T	1	35.0	6.0	1.8
10	MELA_BL, 1.8	Puerta 1 (unica) [1]_M, Puerta 1 (doble) [1]_2, Puerta 1 (doble) [1]_6, Puerta 1 (doble) [2]_2, Puerta 1 (doble) [2]_6	5	77.8	6.0	1.8
11	MELA_BL, 1.8	Puerta 1 (unica) [1]_T	1	35.0	6.0	1.8
12	MELA_BL, 1.8	Puerta 1 (unica) [1]_M, Puerta 1 (doble) [1]_4, Puerta 1 (doble) [1]_8, Puerta 1 (doble) [2]_4, Puerta 1 (doble) [2]_8	5	77.8	6.0	1.8
13	MELA_BL, 1.8	Puerta 1 (doble) [1]_1, Puerta 1 (doble) [1]_5	2	34.9	6.0	1.8
14	MELA_BL, 1.8	Puerta 1 (doble) [1]_3, Puerta 1 (doble) [1]_7	2	34.9	6.0	1.8
15	MELA_BL, 1.8	Puerta 1 (doble) [2]_1, Puerta 1 (doble) [2]_5	2	39.9	6.0	1.8
16	MELA_BL, 1.8	Puerta 1 (doble) [2]_3, Puerta 1 (doble) [2]_7	2	39.9	6.0	1.8
17	MELA_BL, 1.8	Cajón 1 [1]_1, Cajón 1 [1]_2, Cajón 1 [1]_3	3	14.9	79.4	1.8
18	MELA_BL, 1.8	Cajón 1 [2]	1	29.4	79.4	1.8
19	MELA_BL, 1.8	Lateral Der Cajón 1 [1]_1, Lateral Der Cajón 1 [1]_3, Lateral Izq Cajón 1 [1]_1, Lateral Izq Cajón 1 [1]_3	4	40.7	14.4	1.8
20	MELA_BL, 1.8	Lateral Der Cajón 1 [1]_2, Lateral Izq Cajón 1 [1]_2	2	40.7	14.1	1.8
21	MELA_BL, 1.8	Lateral Der Cajón 1 [2], Lateral Izq Cajón 1 [2]	2	40.7	29.2	1.8
22	MELA_BL, 1.8	Fondo Cajón 1 [1]_1, Fondo Cajón 1 [1]_2, Fondo Cajón 1 [1]_3, Fondo Cajón 1 [2]	4	75.6	38.9	1.8
23	MELA_BL, 1.8	Trasera Cajón 1 [1]_1, Trasera Cajón 1 [1]_3	2	75.6	14.4	1.8
24	MELA_BL, 1.8	Trasera Cajón 1 [1]_2	1	75.6	14.1	1.8
25	MELA_BL, 1.8	Trasera Cajón 1 [2]	1	75.6	29.2	1.8

^ Num	Material	Referencia	Cantidad	Altura (cm)	Anchura (cm)	Espesor (cm)
1	MELA_BL 36MM, 3.6	Techo	1	283.0	25.0	3.6
2	MELA_BL 36MM, 3.6	Suelo	1	275.8	25.0	3.6
3	MELA_BL 36MM, 3.6	Lateral Derecho, Lateral Izquierdo	2	66.4	25.0	3.6
4	MELA_BL, 1.8	Trasera	1	62.8	275.8	1.8
5	MELA_BL, 1.8	Estante Fijo [1], Estante Fijo [2]	2	83.2	23.2	1.8
6	MELA_BL, 1.8	Estante Fijo [3], Estante Fijo [4]	2	30.0	21.4	1.8
7	MELA_BL 36MM, 3.6	División Vertical [1], División Vertical [2], División Vertical [3]	3	62.8	23.2	3.6
8	MELA_BL, 1.8	División Vertical [4]	1	62.8	23.2	1.8
9	MELA_BL, 1.8	Puerta 1 (unica) [1]_T, Puerta 1 (unica) [2]_T	2	30.0	6.0	1.8
10	MELA_BL, 1.8	Puerta 1 (unica) [1]_M, Puerta 1 (unica) [2]_M, Puerta 1 (doble) [1]_2, Puerta 1 (doble) [1]_6, Puerta 1 (doble) [2]_2, Puerta 1 (doble) [2]_6	6	62.8	6.0	1.8
11	MELA_BL, 1.8	Puerta 1 (unica) [1]_T, Puerta 1 (unica) [2]_T	2	30.0	6.0	1.8
12	MELA_BL, 1.8	Puerta 1 (unica) [1]_M, Puerta 1 (unica) [2]_M, Puerta 1 (doble) [1]_4, Puerta 1 (doble) [1]_8, Puerta 1 (doble) [2]_4, Puerta 1 (doble) [2]_8	6	62.8	6.0	1.8
13	MELA_BL, 1.8	Puerta 1 (doble) [1]_1, Puerta 1 (doble) [1]_5, Puerta 1 (doble) [2]_1, Puerta 1 (doble) [2]_5	4	29.9	6.0	1.8
14	MELA_BL, 1.8	Puerta 1 (doble) [1]_3, Puerta 1 (doble) [1]_7, Puerta 1 (doble) [2]_3, Puerta 1 (doble) [2]_7	4	29.9	6.0	1.8

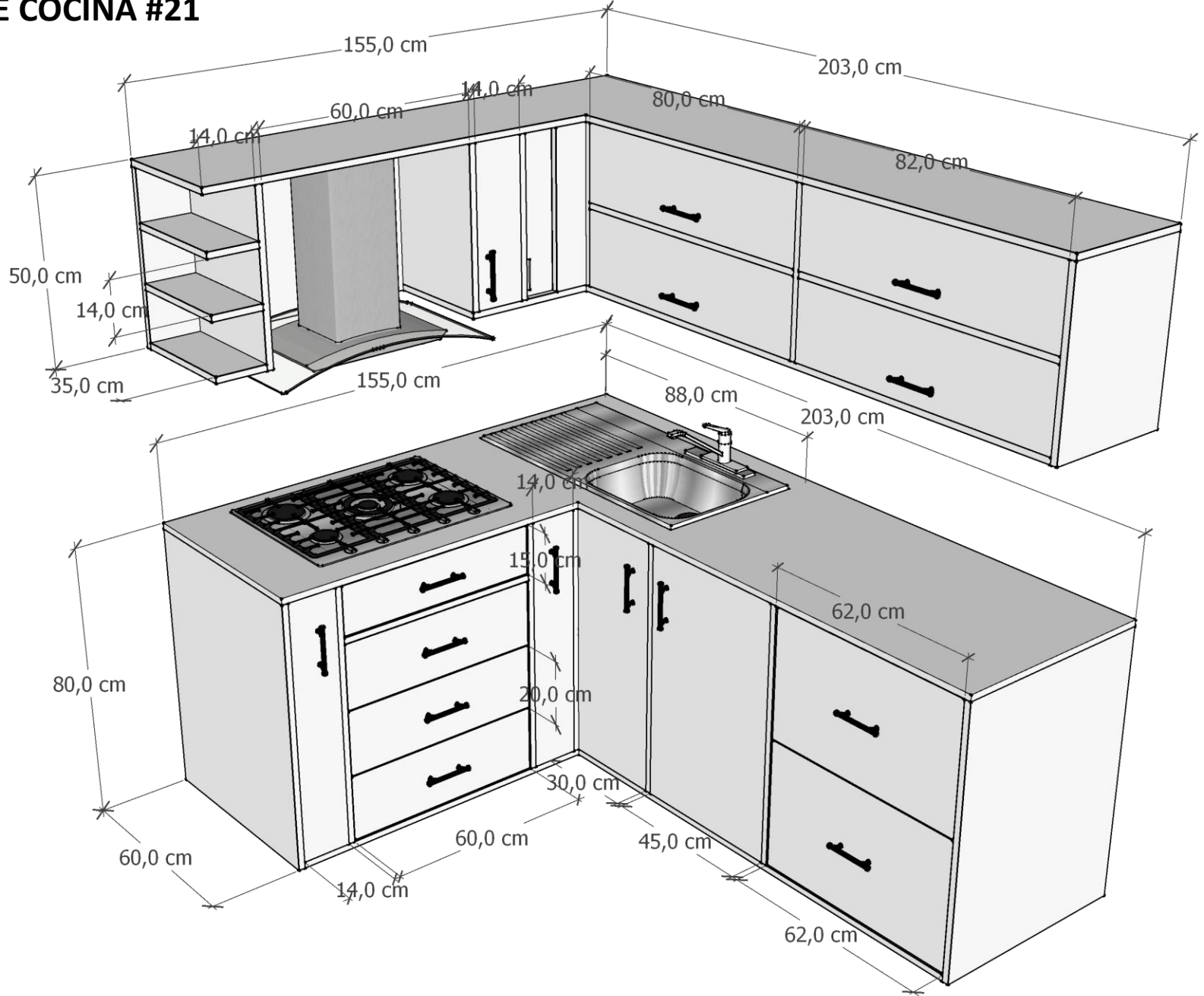
PLANO DE COCINA #20

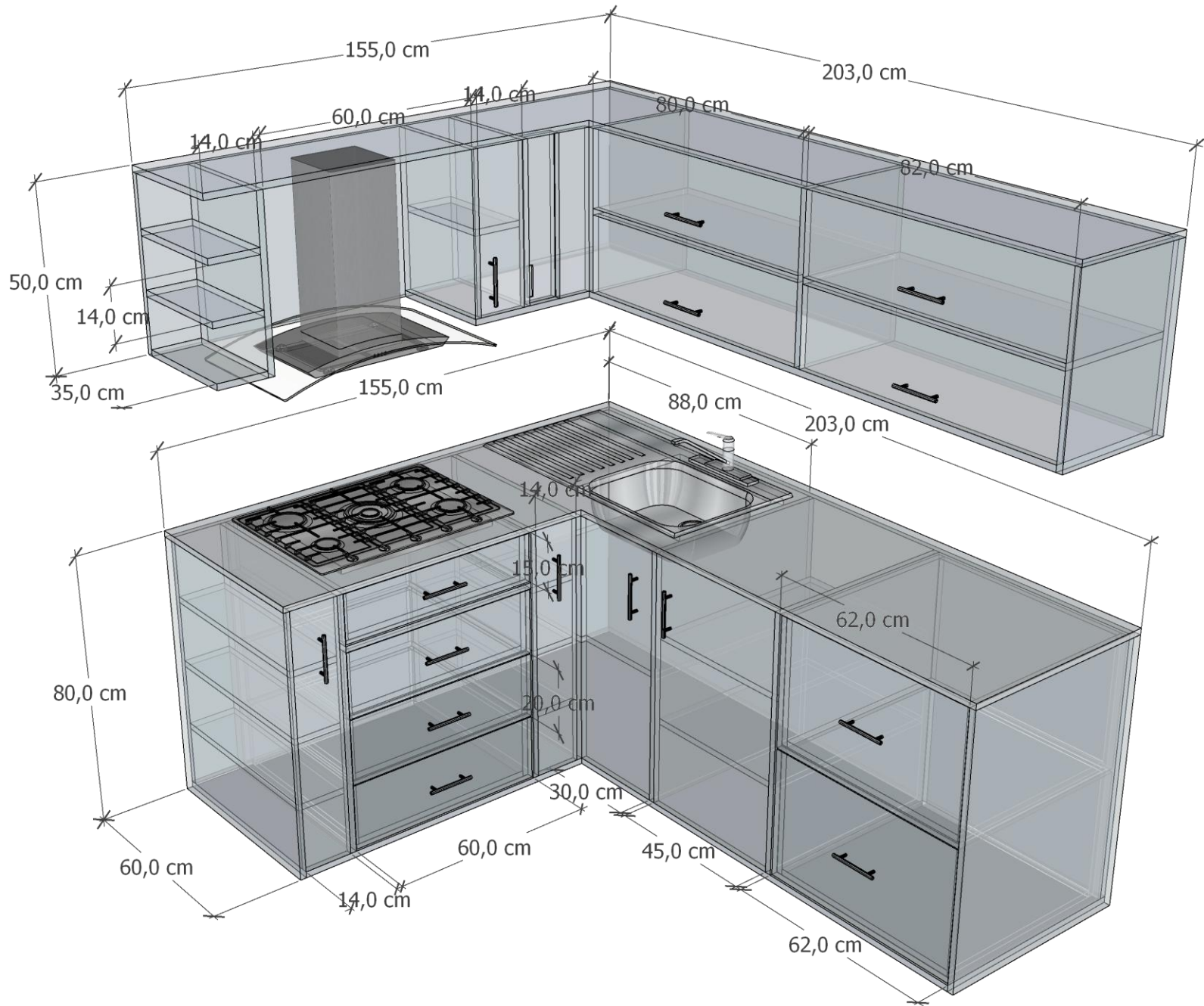




Num	Material	Referencia	Cantidad	Altura (cm)	Anchura (cm)	Espesor (cm)
1	MELA_Bl, 1.8	Techo	1	280.0	220.0	1.8
2	MELA_Bl, 1.8	Suelo	1	278.2	218.2	1.8
3	MELA_Bl, 1.8	Lateral Derecho	1	78.2	55.8	1.8
4	MELA_Bl, 1.8	Lateral Izquierdo	1	78.2	57.9	1.8
5	MELA_Bl, 1.8	Trasera Derecha	1	76.4	218.2	1.8
6	MELA_Bl, 1.8	Trasera Izquierda	1	76.4	278.2	1.8
7	MELA_Bl, 1.8	Estante Fijo [1], Estante Fijo [2], Estante Fijo [3]	3	58.2	92.8	1.8
8	MELA_Bl, 1.8	Estante Fijo [4], Estante Fijo [5]	2	54.0	40.0	1.8
9	MELA_Bl, 1.8	Estante Fijo [6]	1	17.0	56.1	1.8
10	MELA_Bl, 1.8	División Vertical [1], División Vertical [2], División Vertical [3], División Vertical [4]	4	76.4	56.1	1.8
11	MELA_Bl, 1.8	División Vertical [5], División Vertical [6]	2	76.4	54.0	1.8
12	MELA_Bl, 1.8	Puerta 1 (única) [1]	1	80.0	41.8	1.8
13	MELA_Bl, 1.8	Puerta 1 (única) [2]	1	80.0	36.7	1.8
14	MELA_Bl, 1.8	Puerta 1 (única) [3]	1	80.0	18.8	1.8
15	MELA_Bl, 1.8	Puerta 1 (corredera) [1]_1, Puerta 1 (corredera) [1]_2	2	80.0	17.8	1.8
16	MELA_Bl, 1.8	Cajón 1 [1]_1, Cajón 1 [1]_2, Cajón 1 [1]_3	3	26.3	82.3	1.8
17	MELA_Bl, 1.8	Cajón 1 [2]_1, Cajón 1 [2]_2	2	39.6	101.5	1.8
18	MELA_Bl, 1.8	Cajón 1 [3]_1, Cajón 1 [3]_2	2	39.6	62.3	1.8
19	MELA_Bl, 1.8	Lateral Der Cajón 1 [1]_1, Lateral Der Cajón 1 [1]_3, Lateral Izq Cajón 1 [1]_1, Lateral Izq Cajón 1 [1]_3	4	53.9	24.0	1.8
20	MELA_Bl, 1.8	Lateral Der Cajón 1 [1]_2, Lateral Izq Cajón 1 [1]_2	2	53.9	25.5	1.8
21	MELA_Bl, 1.8	Lateral Der Cajón 1 [2]_1, Lateral Der Cajón 1 [2]_2, Lateral Der Cajón 1 [3]_1, Lateral Der Cajón 1 [3]_2, Lateral Izq Cajón 1 [2]_1, Lateral Izq Cajón 1 [2]_2, Lateral Izq Cajón 1 [3]_1, Lateral Izq Cajón 1 [3]_2	8	56.0	37.3	1.8
22	MELA_Bl, 1.8	Fondo Cajón 1 [1]_1, Fondo Cajón 1 [1]_2, Fondo Cajón 1 [1]_3	3	75.6	52.1	1.8
23	MELA_Bl, 1.8	Fondo Cajón 1 [2]_1, Fondo Cajón 1 [2]_2	2	95.6	54.2	1.8
24	MELA_Bl, 1.8	Fondo Cajón 1 [3]_1, Fondo Cajón 1 [3]_2	2	55.6	54.2	1.8
25	MELA_Bl, 1.8	Trasera Cajón 1 [1]_1, Trasera Cajón 1 [1]_3	2	75.6	24.0	1.8
26	MELA_Bl, 1.8	Trasera Cajón 1 [1]_2	1	75.6	25.5	1.8
27	MELA_Bl, 1.8	Trasera Cajón 1 [2]_1, Trasera Cajón 1 [2]_2	2	95.6	37.3	1.8
28	MELA_Bl, 1.8	Trasera Cajón 1 [3]_1, Trasera Cajón 1 [3]_2	2	55.6	37.3	1.8

PLANO DE COCINA #21

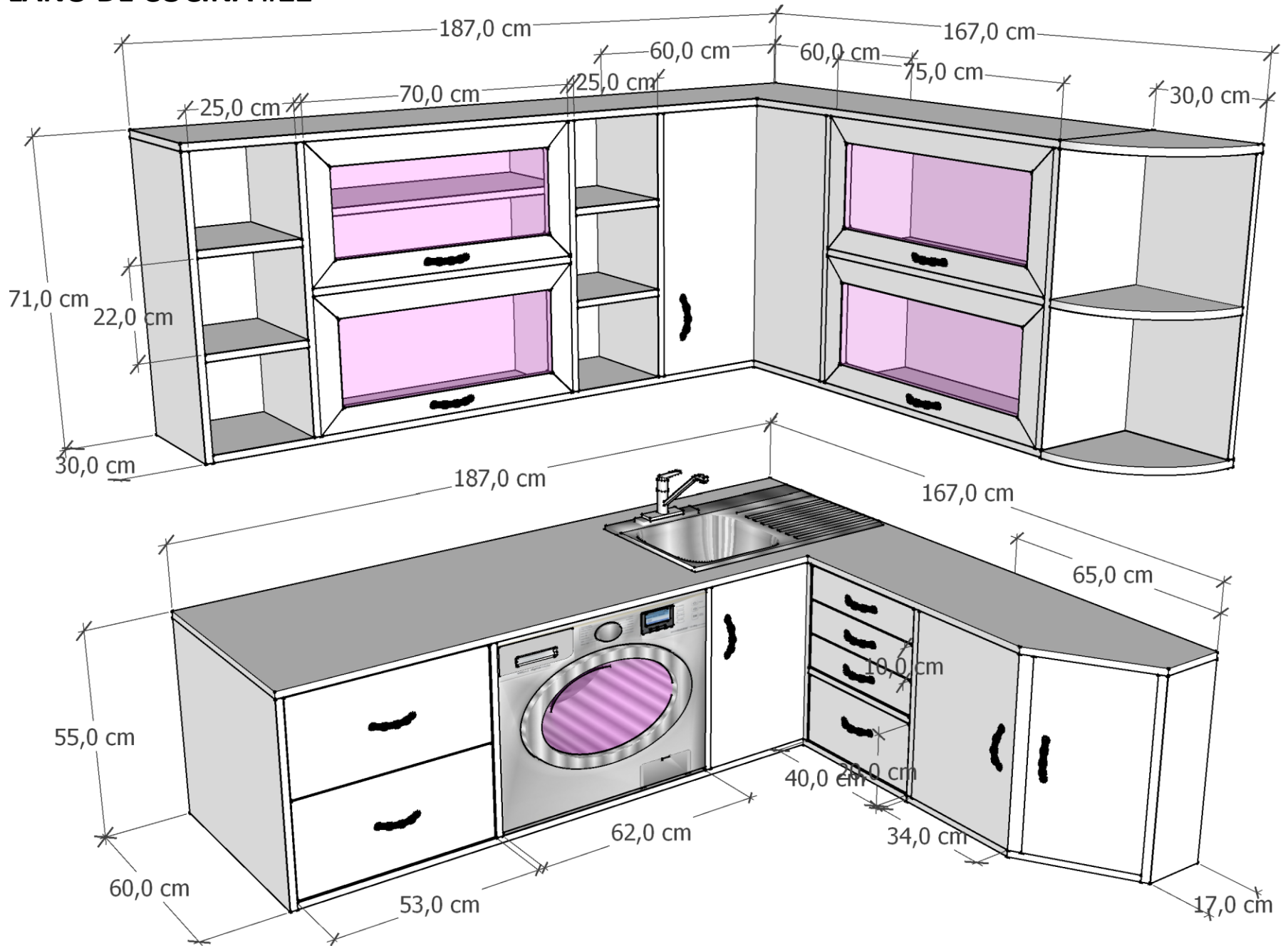


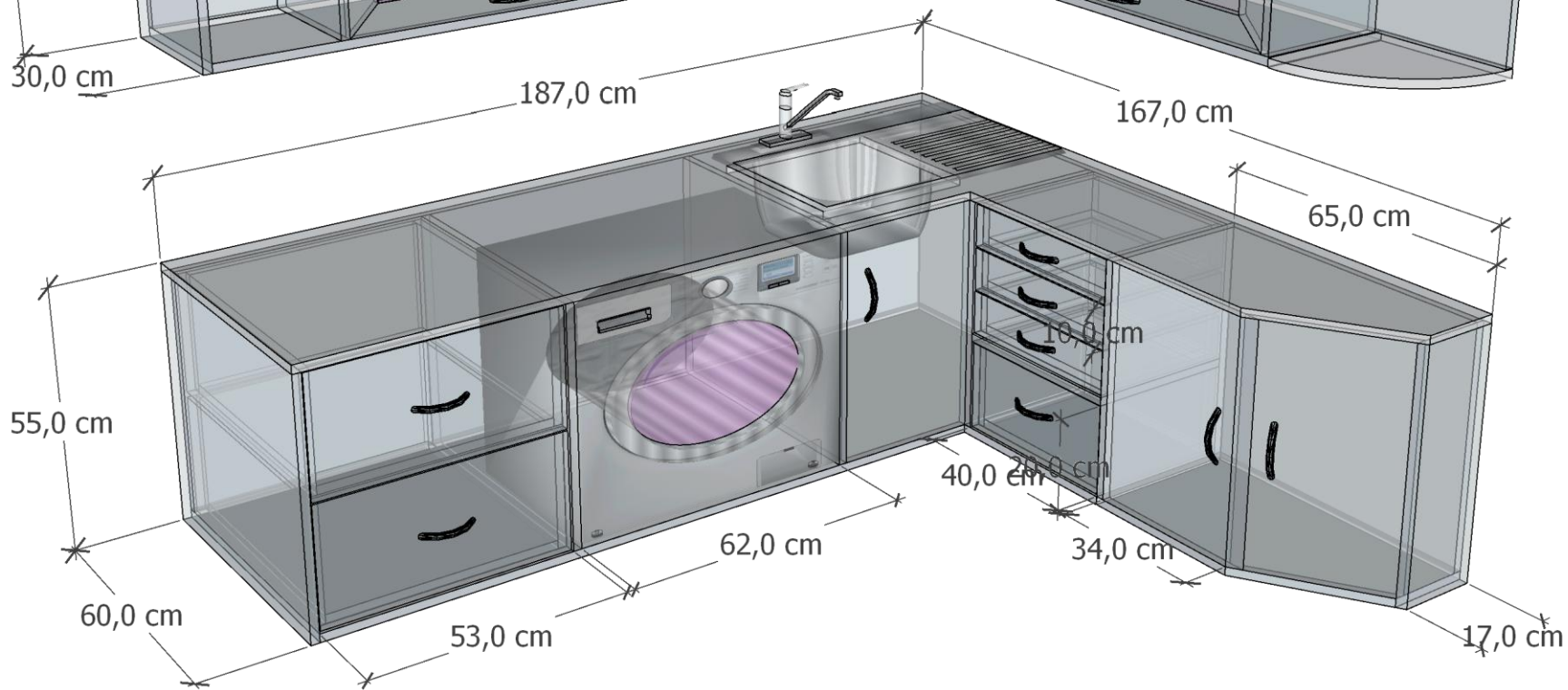
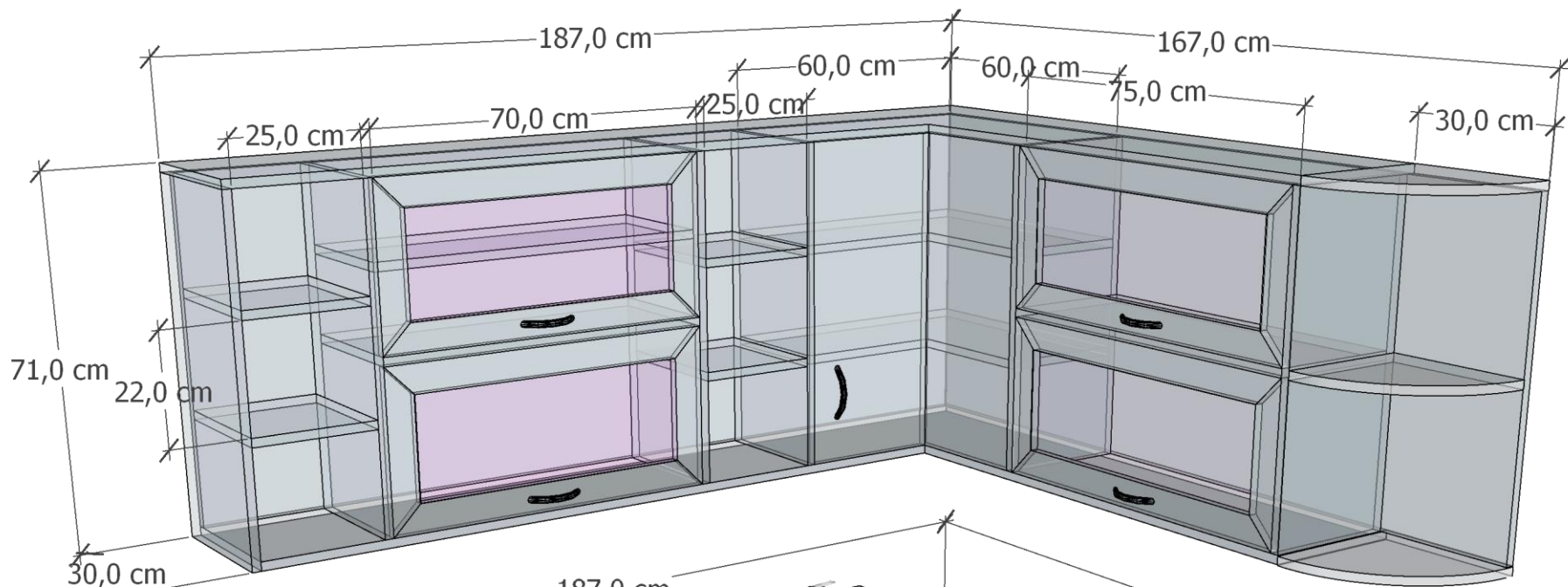


Num	Material	Referencia	Cantidad	Altura (cm)	Anchura (cm)	Espesor (cm)
1	MELA_BL, 1.8	Techo	1	155.2	202.4	1.8
2	MELA_BL, 1.8	Suelo	1	153.4	200.6	1.8
3	MELA_BL, 1.8	Lateral Derecho, Lateral Izquierdo	2	78.2	60.0	1.8
4	MELA_BL, 1.8	Trasera Derecha	1	76.4	200.6	1.8
5	MELA_BL, 1.8	Trasera Izquierda	1	76.4	153.4	1.8
6	MELA_BL, 1.8	Estante Fijo [1], Estante Fijo [2]	2	56.4	45.0	1.8
7	MELA_BL, 1.8	Estante Fijo [3]	1	58.2	88.2	1.8
8	MELA_BL, 1.8	Estante Fijo [4], Estante Fijo [5], Estante Fijo [6], Estante Fijo [7], Estante Fijo [8], Estante Fijo [9]	6	14.0	56.4	1.8
9	MELA_BL, 1.8	Estante Fijo [10]	1	60.0	58.2	1.8
10	MELA_BL, 1.8	División Vertical [1], División Vertical [2], División Vertical [3], División Vertical [4], División Vertical [5]	5	76.4	58.2	1.8
11	MELA_BL, 1.8	Puerta 1 (unica) [1], Puerta 1 (unica) [2]	2	76.4	14.0	1.8
12	MELA_BL, 1.8	Puerta 1 (unica) [3]	1	76.4	45.0	1.8
13	MELA_BL, 1.8	Puerta 1 (unica) [4]	1	76.4	30.0	1.8
14	MELA_BL, 1.8	Cajón 1 [1]_1, Cajón 1 [1]_2	2	37.8	61.4	1.8
15	MELA_BL, 1.8	Cajón 1 [2]_1, Cajón 1 [2]_2, Cajón 1 [2]_3	3	19.5	59.4	1.8
16	MELA_BL, 1.8	Cajón 1 [3]	1	14.4	59.4	1.8
17	MELA_BL, 1.8	Lateral Der Cajón 1 [1]_1, Lateral Der Cajón 1 [1]_2, Lateral Izq Cajón 1 [1]_1, Lateral Izq Cajón 1 [1]_2	4	55.7	37.3	1.8
18	MELA_BL, 1.8	Lateral Der Cajón 1 [2]_1, Lateral Der Cajón 1 [2]_3, Lateral Izq Cajón 1 [2]_1, Lateral Izq Cajón 1 [2]_3	4	55.7	19.0	1.8
19	MELA_BL, 1.8	Lateral Der Cajón 1 [2]_2, Lateral Izq Cajón 1 [2]_2	2	55.7	18.7	1.8
20	MELA_BL, 1.8	Lateral Der Cajón 1 [3], Lateral Izq Cajón 1 [3]	2	55.7	14.2	1.8
21	MELA_BL, 1.8	Fondo Cajón 1 [1]_1, Fondo Cajón 1 [1]_2	2	57.6	53.9	1.8
22	MELA_BL, 1.8	Fondo Cajón 1 [2]_1, Fondo Cajón 1 [2]_2, Fondo Cajón 1 [2]_3, Fondo Cajón 1 [3]	4	55.6	53.9	1.8
23	MELA_BL, 1.8	Trasera Cajón 1 [1]_1, Trasera Cajón 1 [1]_2	2	57.6	37.3	1.8
24	MELA_BL, 1.8	Trasera Cajón 1 [2]_1, Trasera Cajón 1 [2]_3	2	55.6	19.0	1.8
25	MELA_BL, 1.8	Trasera Cajón 1 [2]_2	1	55.6	18.7	1.8
26	MELA_BL, 1.8	Trasera Cajón 1 [3]	1	55.6	14.2	1.8

Num	Material	Referencia	Cantidad	Altura (cm)	Anchura (cm)	Espesor (cm)
1	MELA_BL, 1.8	Techo	1	148.4	202.4	1.8
2	MELA_BL, 1.8	Lateral Derecho	1	48.2	35.0	1.8
3	MELA_BL, 1.8	Trasera Derecha	1	48.2	200.6	1.8
4	MELA_BL, 1.8	Trasera Izquierda	1	48.2	148.4	1.8
5	MELA_BL, 1.8	Estante Fijo [1], Estante Fijo [2], Estante Fijo [3]	3	14.0	33.2	1.8
6	MELA_BL, 1.8	Estante Fijo [4]	1	14.0	31.4	1.8
7	MELA_BL, 1.8	Estante Fijo [5]	1	33.2	80.0	1.8
8	MELA_BL, 1.8	Estante Fijo [6]	1	33.2	82.0	1.8
9	MELA_BL, 1.8	División Libre 1 [1]	1	198.8	70.8	1.8
10	MELA_BL, 1.8	División Vertical [1]	1	48.2	33.2	1.8
11	MELA_BL, 1.8	División Vertical [2], División Vertical [3], División Vertical [4], División Vertical [5]	4	46.4	33.2	1.8
12	MELA_BL, 1.8	Puerta 1 (unica) [1]	1	46.4	14.0	1.8
13	MELA_BL, 1.8	Puerta 1 (unica) [2], Puerta 1 (unica) [3]	2	22.3	80.0	1.8
14	MELA_BL, 1.8	Puerta 1 (unica) [4], Puerta 1 (unica) [5]	2	22.3	82.0	1.8
15	MELA_BL, 1.8	Puerta 1 (corredera) [1]_1, Puerta 1 (corredera) [1]_2	2	46.4	10.0	1.8

PLANO DE COCINA #22



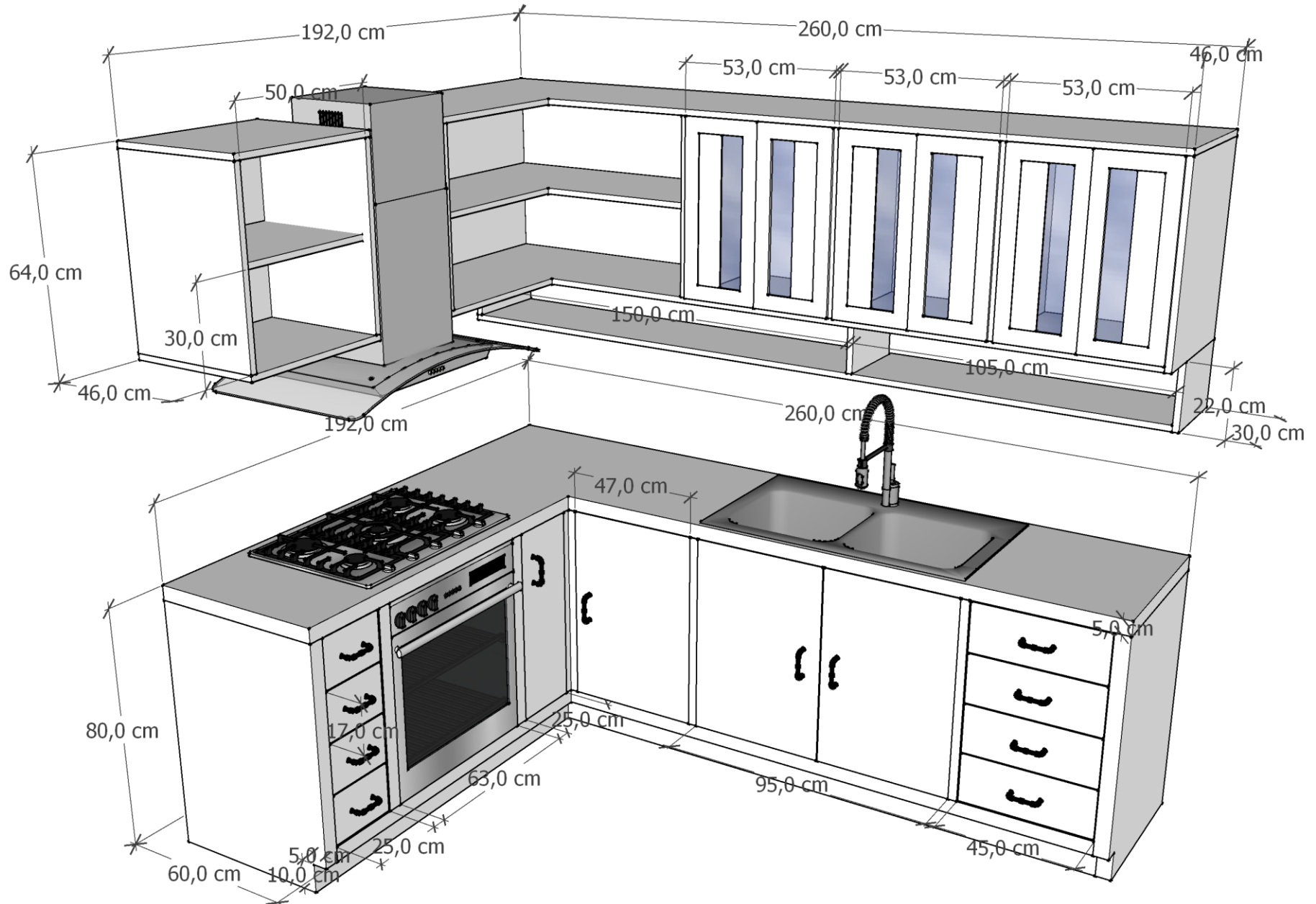


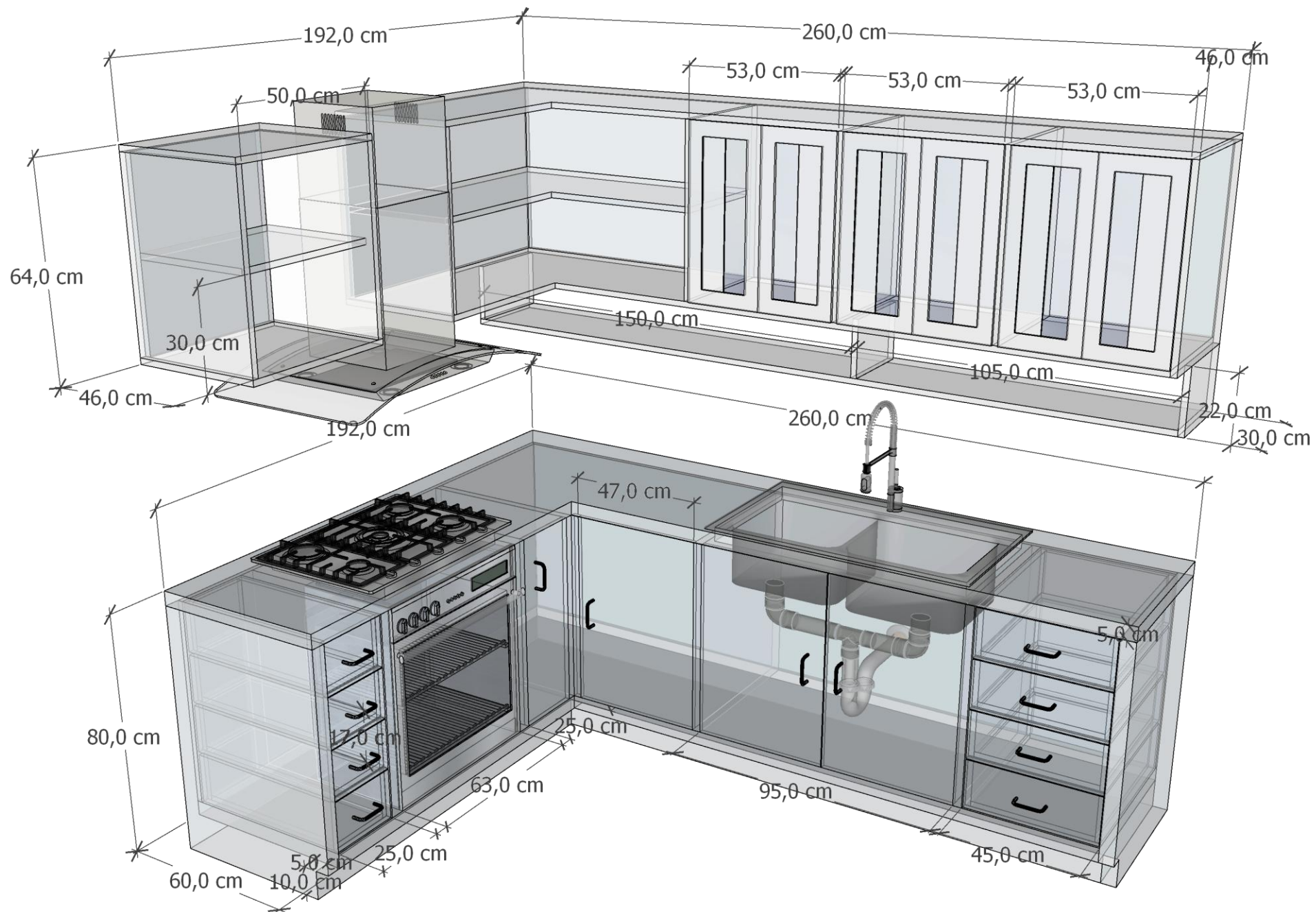
Num	Material	Referencia	Cantidad	Altura (cm)	Anchura (cm)	Espesor (cm)
1	MELA_BL, 1.8	Techo	1	187.2	101.8	1.8
2	MELA_BL, 1.8	Suelo	1	185.4	101.8	1.8
3	MELA_BL, 1.8	Lateral Izquierdo	1	53.2	60.0	1.8
4	MELA_BL, 1.8	Trasera Derecha	1	51.4	101.8	1.8
5	MELA_BL, 1.8	Trasera Izquierda	1	51.4	185.4	1.8
6	MELA_BL, 1.8	Estante Fijo [1]	1	33.2	40.0	1.8
7	MELA_BL, 1.8	División Vertical [1], División Vertical [2]	2	51.4	58.2	1.8
8	MELA_BL, 1.8	División Vertical [3]	1	51.4	33.2	1.8
9	MELA_BL, 1.8	Puerta 1 (unica) [1]	1	51.4	31.8	1.8
10	MELA_BL, 1.8	Cajón 1 [1]_1, Cajón 1 [1]_2, Cajón 1 [1]_3	3	9.5	39.4	1.8
11	MELA_BL, 1.8	Cajón 1 [2]	1	19.4	39.4	1.8
12	MELA_BL, 1.8	Cajón 1 [3]_1, Cajón 1 [3]_2	2	25.3	52.4	1.8
13	MELA_BL, 1.8	Lateral Der Cajón 1 [1]_1, Lateral Der Cajón 1 [1]_3, Lateral Izq Cajón 1 [1]_1, Lateral Izq Cajón 1 [1]_3	4	30.7	9.0	1.8
14	MELA_BL, 1.8	Lateral Der Cajón 1 [1]_2, Lateral Izq Cajón 1 [1]_2	2	30.7	8.7	1.8
15	MELA_BL, 1.8	Lateral Der Cajón 1 [2], Lateral Izq Cajón 1 [2]	2	30.7	19.2	1.8
16	MELA_BL, 1.8	Lateral Der Cajón 1 [3]_1, Lateral Der Cajón 1 [3]_2, Lateral Izq Cajón 1 [3]_1, Lateral Izq Cajón 1 [3]_2	4	55.7	24.8	1.8
17	MELA_BL, 1.8	Fondo Cajón 1 [1]_1, Fondo Cajón 1 [1]_2, Fondo Cajón 1 [1]_3, Fondo Cajón 1 [2]	4	35.6	28.9	1.8
18	MELA_BL, 1.8	Fondo Cajón 1 [3]_1, Fondo Cajón 1 [3]_2	2	53.9	48.6	1.8
19	MELA_BL, 1.8	Trasera Cajón 1 [1]_1, Trasera Cajón 1 [1]_3	2	35.6	9.0	1.8
20	MELA_BL, 1.8	Trasera Cajón 1 [1]_2	1	35.6	8.7	1.8
21	MELA_BL, 1.8	Trasera Cajón 1 [2]	1	35.6	19.2	1.8
22	MELA_BL, 1.8	Trasera Cajón 1 [3]_1, Trasera Cajón 1 [3]_2	2	48.6	24.8	1.8

Num	Material	Referencia	Cantidad	Altura (cm)	Anchura (cm)	Espesor (cm)
1	MELA_BL, 1.8	Techo	1	35.0	65.0	1.8
2	MELA_BL, 1.8	Suelo	1	35.0	63.2	1.8
3	MELA_BL, 1.8	Lateral Derecho	1	53.2	18.1	1.8
4	MELA_BL, 1.8	Trasera Derecha	1	51.4	63.2	1.8
5	MELA_BL, 1.8	Trasera Izquierda	1	51.4	35.0	1.8
6	MELA_BL, 1.8	Puerta 1 (unica) [1]	1	51.4	37.1	1.8
7	MELA_BL, 1.8	Puerta 1 (unica) [2]	1	51.4	32.6	1.8

Num	Material	Referencia	Cantidad	Altura (cm)	Anchura (cm)	Espesor (cm)
1	MELA_BL, 1.8	Techo	1	187.2	136.8	1.8
2	MELA_BL, 1.8	Suelo	1	185.4	136.8	1.8
3	MELA_BL, 1.8	Lateral Izquierdo	1	70.2	30.0	1.8
4	MELA_BL, 1.8	Trasera Derecha	1	68.4	166.8	1.8
5	MELA_BL, 1.8	Trasera Izquierda	1	68.4	185.4	1.8
6	MELA_BL, 1.8	Estante Fijo [1], Estante Fijo [2], Estante Fijo [3], Estante Fijo [4]	4	25.0	28.2	1.8
7	MELA_BL, 1.8	Estante Fijo [5]	1	70.0	28.2	1.8
8	MELA_BL, 1.8	Estante Fijo [6], Estante Fijo [7]	2	58.2	56.4	1.8
9	MELA_BL, 1.8	Estante Fijo [8]	1	70.0	26.4	1.8
10	MELA_BL, 1.8	Estante Fijo [9]	1	28.2	75.0	1.8
11	MELA_BL, 1.8	División Vertical [1], División Vertical [2], División Vertical [3], División Vertical [4], División Vertical [5]	5	68.4	28.2	1.8
12	MELA_BL, 1.8	Puerta 1 (unica) [1], Puerta 1 (unica) [2]	2	68.4	30.0	1.8
13	MELA_BL, 1.8	Puerta 1 (unica) [3]_T, Puerta 1 (unica) [4]_T	2	70.0	6.0	1.8
14	MELA_BL, 1.8	Puerta 1 (unica) [3]_M, Puerta 1 (unica) [4]_M, Puerta 1 (unica) [5]_M, Puerta 1 (unica) [6]_M	4	33.3	6.0	1.8
15	MELA_BL, 1.8	Puerta 1 (unica) [3]_T, Puerta 1 (unica) [4]_T	2	70.0	6.0	1.8
16	MELA_BL, 1.8	Puerta 1 (unica) [3]_M, Puerta 1 (unica) [4]_M, Puerta 1 (unica) [5]_M, Puerta 1 (unica) [6]_M	4	33.3	6.0	1.8
17	MELA_BL, 1.8	Puerta 1 (unica) [5]_T, Puerta 1 (unica) [6]_T	2	75.0	6.0	1.8
18	MELA_BL, 1.8	Puerta 1 (unica) [5]_T, Puerta 1 (unica) [6]_T	2	75.0	6.0	1.8

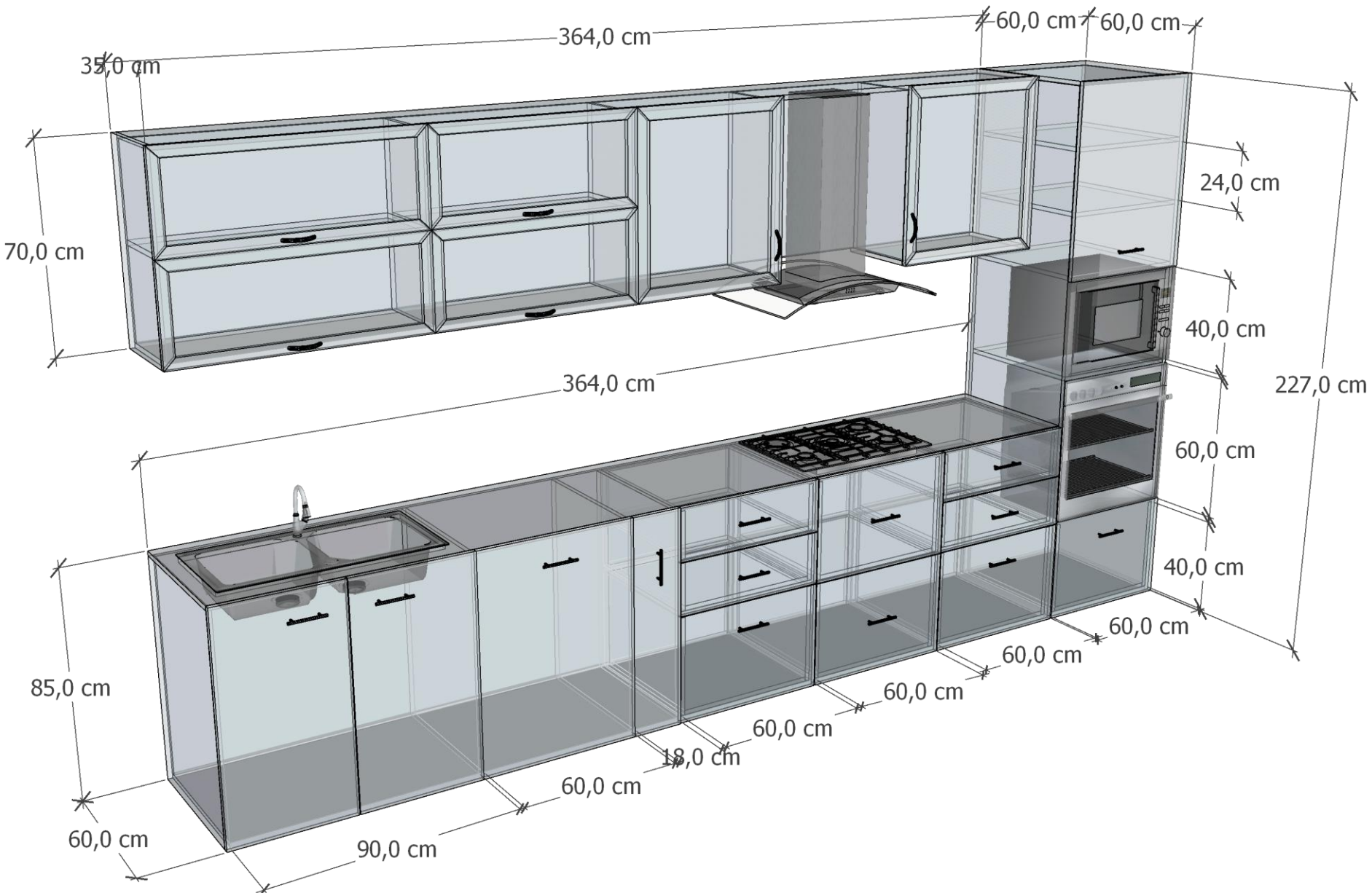
PLANO DE COCINA #23





m	Material	Referencia	Cantidad	Altura (cm)	Anchura (cm)	Espesor (cm)
1	MELA_BL 50MM, 5.0	Techo	1	191.0	260.0	5.0
2	MELA_BL 50MM, 5.0	Suelo	1	186.0	255.0	5.0
3	MELA_BL 50MM, 5.0	Lateral Derecho, Lateral Izquierdo	2	75.0	60.0	5.0
4	MELA_BL, 1.8	Trasera Derecha	1	70.0	255.0	1.8
5	MELA_BL, 1.8	Trasera Izquierda	1	70.0	186.0	1.8
6	MELA_BL 50MM, 5.0	División Vertical [1], División Vertical [2]	2	70.0	58.2	5.0
7	MELA_BL 30MM, 3.0	División Vertical [3], División Vertical [4], División Vertical [5]	3	70.0	58.2	3.0
8	MELA_BL 30MM, 3.0	División Vertical [6]	1	70.0	2.0	3.0
9	MELA_BL, 1.8	Puerta 1 (unica) [1]	1	70.0	47.0	1.8
10	MELA_BL, 1.8	Puerta 1 (unica) [2]	1	70.0	25.0	1.8
11	MELA_BL, 1.8	Puerta 1 (doble) [1]_1, Puerta 1 (doble) [1]_2	2	70.0	46.9	1.8
12	MELA_BL, 1.8	Cajón 1 [1]_1, Cajón 1 [1]_2, Cajón 1 [1]_3, Cajón 1 [1]_4	4	17.1	44.4	1.8
13	MELA_BL, 1.8	Cajón 1 [2]_1, Cajón 1 [2]_2, Cajón 1 [2]_3, Cajón 1 [2]_4	4	17.1	24.4	1.8
14	MELA_BL, 1.8	Lateral Der Cajón 1 [1]_1, Lateral Der Cajón 1 [1]_4, Lateral Der Cajón 1 [2]_1, Lateral Der Cajón 1 [2]_4, Lateral Izq Cajón 1 [1]_1, Lateral Izq Cajón 1 [1]_4, Lateral Izq Cajón 1 [2]_1, Lateral Izq Cajón 1 [2]_4	8	55.7	16.6	1.8
15	MELA_BL, 1.8	Lateral Der Cajón 1 [1]_2, Lateral Der Cajón 1 [1]_3, Lateral Der Cajón 1 [2]_2, Lateral Der Cajón 1 [2]_3, Lateral Izq Cajón 1 [1]_2, Lateral Izq Cajón 1 [1]_3, Lateral Izq Cajón 1 [2]_2, Lateral Izq Cajón 1 [2]_3	8	55.7	16.3	1.8
16	MELA_BL, 1.8	Fondo Cajón 1 [1]_1, Fondo Cajón 1 [1]_2, Fondo Cajón 1 [1]_3, Fondo Cajón 1 [1]_4	4	53.9	40.6	1.8
17	MELA_BL, 1.8	Fondo Cajón 1 [2]_1, Fondo Cajón 1 [2]_2, Fondo Cajón 1 [2]_3, Fondo Cajón 1 [2]_4	4	53.9	20.6	1.8
18	MELA_BL, 1.8	Trasera Cajón 1 [1]_1, Trasera Cajón 1 [1]_4	2	40.6	16.6	1.8
19	MELA_BL, 1.8	Trasera Cajón 1 [1]_2, Trasera Cajón 1 [1]_3	2	40.6	16.3	1.8
20	MELA_BL, 1.8	Trasera Cajón 1 [2]_1, Trasera Cajón 1 [2]_4	2	20.6	16.6	1.8
21	MELA_BL, 1.8	Trasera Cajón 1 [2]_2, Trasera Cajón 1 [2]_3	2	20.6	16.3	1.8

Parte#	Cantidad	Descripción	Largo(L)	Ancho (W)	Espesor (T)
C-001	1	Grupo#122	260,0 cm	187,0 cm	2,0 cm
C-002	1	Grupo#123	258,0 cm	187,0 cm	2,0 cm
C-003	3	Grupo#125	60,0 cm	45,0 cm	2,0 cm
C-004	1	Grupo#126	260,0 cm	30,0 cm	22,0 cm
C-005	1	Grupo#135	60,0 cm	43,2 cm	2,0 cm
C-006	1	Grupo#138	60,0 cm	~ 26,1 cm	1,0 cm
C-007	2	Grupo#139	50,0 cm	~ 8,1 cm	0,5 cm
C-008	1	Grupo#139	50,0 cm	~ 8,1 cm	0,5 cm
C-009	3	Grupo#139	50,0 cm	~ 8,1 cm	0,5 cm
C-010	2	Grupo#140	50,0 cm	~ 8,1 cm	0,0 cm
C-011	1	Grupo#140	50,0 cm	~ 8,1 cm	0,0 cm
C-012	3	Grupo#140	50,0 cm	~ 8,1 cm	0,0 cm
C-013	1	Grupo#146	~ 99,5 cm	~ 96,2 cm	2,0 cm
C-014	1	Grupo#154	28,2 cm	20,0 cm	2,0 cm
C-015	5	Grupo#4	60,0 cm	~ 26,1 cm	1,0 cm
C-016	1	Grupo#5	60,0 cm	43,2 cm	2,0 cm
C-017	1	Grupo#6	60,0 cm	43,2 cm	2,0 cm
C-018	1	Grupo#7	30,0 cm	20,0 cm	2,0 cm
C-019	1	Grupo#91	62,0 cm	45,0 cm	2,0 cm

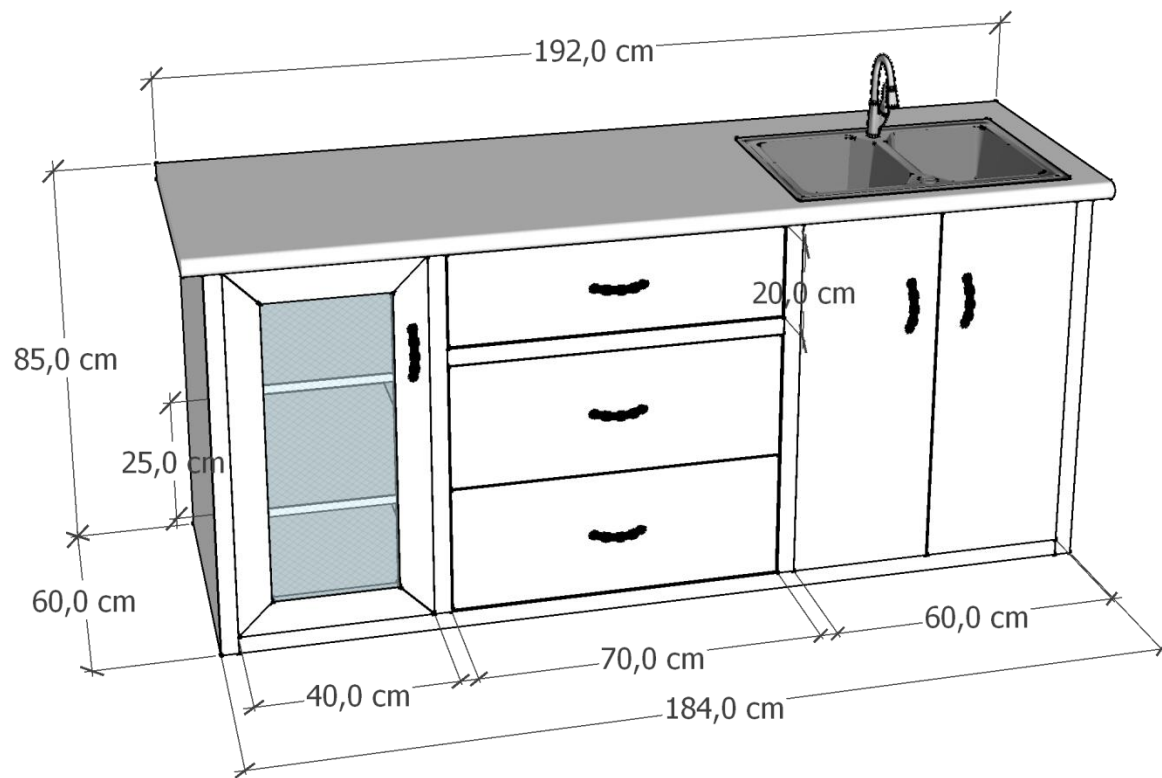
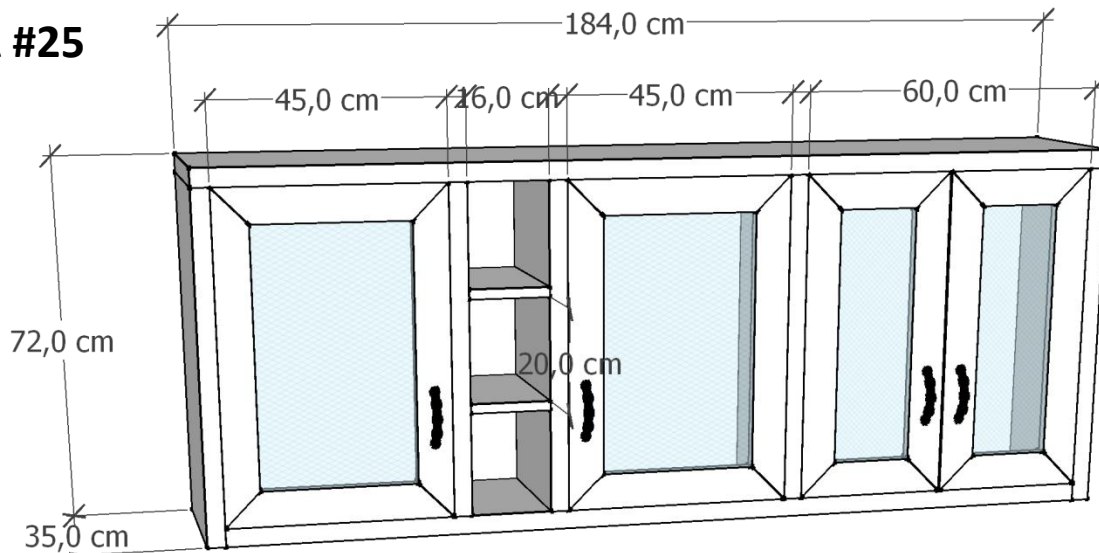


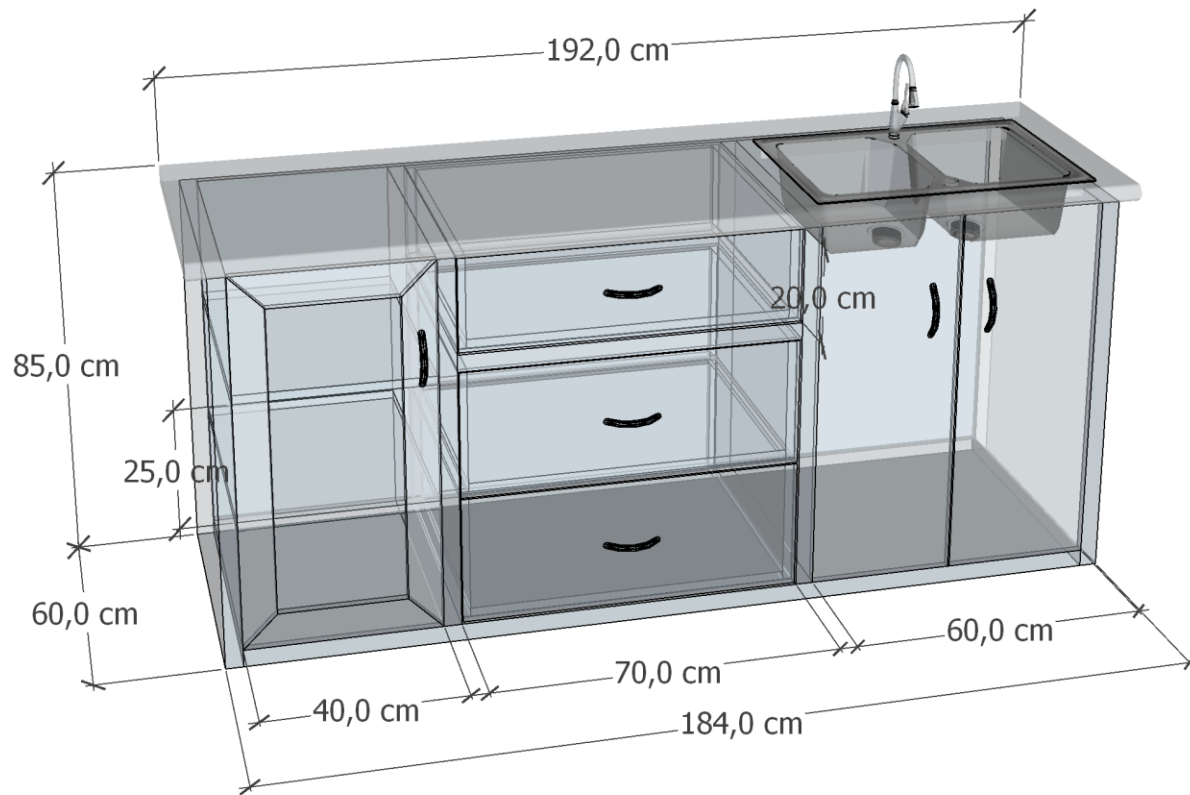
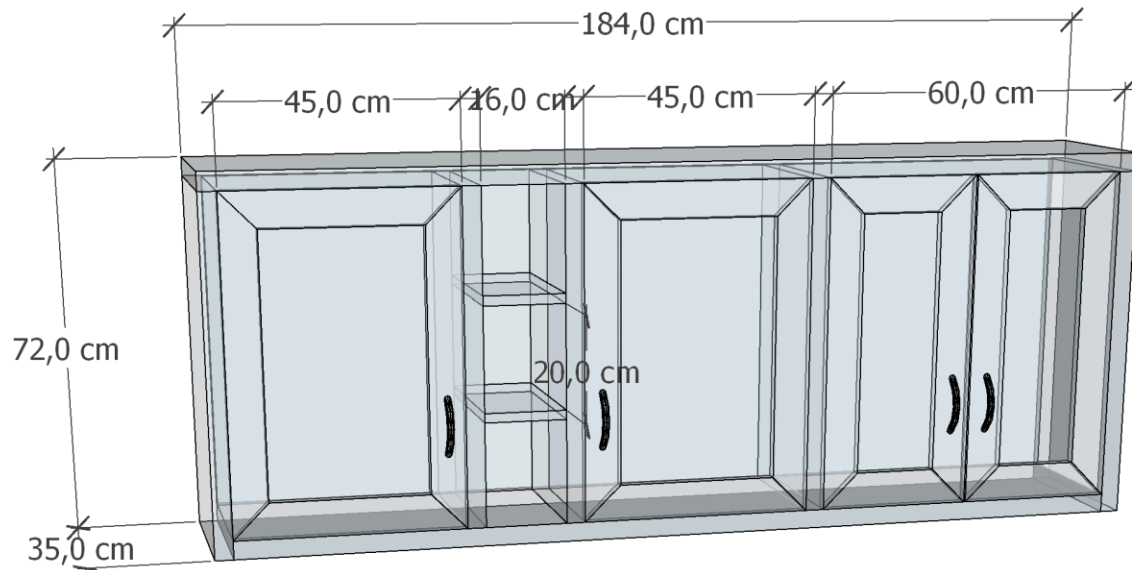
Num	Material	Referencia	Cantidad	Altura (cm)	Anchura (cm)	Espesor (cm)
1	MELA_BL, 1.8	Techo	1	360.6	57.9	1.8
2	MELA_BL, 1.8	Suelo	1	357.0	57.9	1.8
3	MELA_BL, 1.8	Lateral Derecho, Lateral Izquierdo	2	83.2	57.9	1.8
4	MELA_BL, 1.8	Trasera	1	81.4	357.0	1.8
5	MELA_BL, 1.8	Estante Fijo [1], Estante Fijo [2]	2	60.0	56.1	1.8
6	MELA_BL, 1.8	División Vertical [1], División Vertical [2], División Vertical [3], División Vertical [4], División Vertical [5]	5	81.4	56.1	1.8
7	MELA_BL, 1.8	Puerta 1 (unica) [1]	1	85.0	61.8	1.8
8	MELA_BL, 1.8	Puerta 1 (unica) [2]	1	85.0	19.8	1.8
9	MELA_BL, 1.8	Puerta 1 (doble) [1]_1, Puerta 1 (doble) [1]_2	2	85.0	46.2	1.8
10	MELA_BL, 1.8	Cajón 1 [1]_1, Cajón 1 [1]_2	2	20.8	61.5	1.8
11	MELA_BL, 1.8	Cajón 1 [2]	1	42.3	61.5	1.8
12	MELA_BL, 1.8	Cajón 1 [3]_1, Cajón 1 [3]_2	2	42.1	61.5	1.8
13	MELA_BL, 1.8	Cajón 1 [4]	1	42.3	62.3	1.8
14	MELA_BL, 1.8	Cajón 1 [5]_1, Cajón 1 [5]_2	2	20.8	62.3	1.8
15	MELA_BL, 1.8	Lateral Der Cajón 1 [1]_1, Lateral Der Cajón 1 [5]_1, Lateral Izq Cajón 1 [1]_1, Lateral Izq Cajón 1 [5]_1	4	56.0	18.5	1.8
16	MELA_BL, 1.8	Lateral Der Cajón 1 [1]_2, Lateral Der Cajón 1 [5]_2, Lateral Izq Cajón 1 [1]_2, Lateral Izq Cajón 1 [5]_2	4	56.0	19.2	1.8
17	MELA_BL, 1.8	Lateral Der Cajón 1 [2], Lateral Der Cajón 1 [4], Lateral Izq Cajón 1 [2], Lateral Izq Cajón 1 [4]	4	56.0	39.2	1.8
18	MELA_BL, 1.8	Lateral Der Cajón 1 [3]_1, Lateral Der Cajón 1 [3]_2, Lateral Izq Cajón 1 [3]_1, Lateral Izq Cajón 1 [3]_2	4	56.0	39.8	1.8
19	MELA_BL, 1.8	Fondo Cajón 1 [1]_1, Fondo Cajón 1 [1]_2, Fondo Cajón 1 [2], Fondo Cajón 1 [3]_1, Fondo Cajón 1 [3]_2, Fondo Cajón 1 [4], Fondo Cajón 1 [5]_1, Fondo Cajón 1 [5]_2	8	55.6	54.2	1.8
20	MELA_BL, 1.8	Trasera Cajón 1 [1]_1, Trasera Cajón 1 [5]_1	2	55.6	18.5	1.8
21	MELA_BL, 1.8	Trasera Cajón 1 [1]_2, Trasera Cajón 1 [5]_2	2	55.6	19.2	1.8
22	MELA_BL, 1.8	Trasera Cajón 1 [2], Trasera Cajón 1 [4]	2	55.6	39.2	1.8
23	MELA_BL, 1.8	Trasera Cajón 1 [3]_1, Trasera Cajón 1 [3]_2	2	55.6	39.8	1.8

Num	Material	Referencia	Cantidad	Altura (cm)	Anchura (cm)	Espesor (cm)
1	MELA_BL, 1.8	Techo	1	60.0	57.9	1.8
2	MELA_BL, 1.8	Suelo	1	56.4	57.9	1.8
3	MELA_BL, 1.8	Lateral Derecho, Lateral Izquierdo	2	223.2	57.9	1.8
4	MELA_BL, 1.8	Trasera	1	221.4	56.4	1.8
5	MELA_BL, 1.8	Estante Fijo [1], Estante Fijo [2], Estante Fijo [3], Estante Fijo [4], Estante Fijo [5]	5	56.4	56.1	1.8
6	MELA_BL, 1.8	Puerta 1 (unica) [1]	1	79.6	60.0	1.8
7	MELA_BL, 1.8	Cajón 1 [1]	1	43.0	59.4	1.8
8	MELA_BL, 1.8	Lateral Der Cajón 1 [1], Lateral Izq Cajón 1 [1]	2	56.0	39.2	1.8
9	MELA_BL, 1.8	Fondo Cajón 1 [1]	1	54.2	52.0	1.8
10	MELA_BL, 1.8	Trasera Cajón 1 [1]	1	52.0	39.2	1.8

Num	Material	Referencia	Cantidad	Altura (cm)	Anchura (cm)	Espesor (cm)
1	MELA_BL, 1.8	Techo	1	357.0	32.9	1.8
2	MELA_BL, 1.8	Suelo	1	357.0	32.9	1.8
3	MELA_BL, 1.8	Lateral Derecho, Lateral Izquierdo	2	70.0	32.9	1.8
4	MELA_BL, 1.8	Trasera	1	66.4	357.0	1.8
5	MELA_BL, 1.8	Estante Fijo [1]	1	90.0	31.1	1.8
6	MELA_BL, 1.8	Estante Fijo [2]	1	78.0	31.1	1.8
7	MELA_BL, 1.8	División Vertical [1], División Vertical [2], División Vertical [3], División Vertical [4]	4	66.4	31.1	1.8
8	MELA_BL, 1.8	Puerta 1 (unica) [1]_T, Puerta 1 (unica) [2]_T	2	92.7	4.0	1.8
9	MELA_BL, 1.8	Puerta 1 (unica) [1]_M, Puerta 1 (unica) [2]_M, Puerta 1 (unica) [3]_M, Puerta 1 (unica) [4]_M	4	35.0	4.0	1.8
10	MELA_BL, 1.8	Puerta 1 (unica) [1]_T, Puerta 1 (unica) [2]_T	2	92.7	4.0	1.8
11	MELA_BL, 1.8	Puerta 1 (unica) [1]_M, Puerta 1 (unica) [2]_M, Puerta 1 (unica) [3]_M, Puerta 1 (unica) [4]_M	4	35.0	4.0	1.8
12	MELA_BL, 1.8	Puerta 1 (unica) [3]_T, Puerta 1 (unica) [4]_T	2	79.8	4.0	1.8
13	MELA_BL, 1.8	Puerta 1 (unica) [3]_T, Puerta 1 (unica) [4]_T	2	79.8	4.0	1.8
14	MELA_BL, 1.8	Puerta 1 (unica) [5]_T	1	62.7	5.0	1.8
15	MELA_BL, 1.8	Puerta 1 (unica) [5]_M, Puerta 1 (unica) [6]_M	2	70.0	5.0	1.8
16	MELA_BL, 1.8	Puerta 1 (unica) [5]_T	1	62.7	5.0	1.8
17	MELA_BL, 1.8	Puerta 1 (unica) [5]_M, Puerta 1 (unica) [6]_M	2	70.0	5.0	1.8
18	MELA_BL, 1.8	Puerta 1 (unica) [6]_T	1	65.4	5.0	1.8
19	MELA_BL, 1.8	Puerta 1 (unica) [6]_T	1	65.4	5.0	1.8

PLANO DE COCINA #25

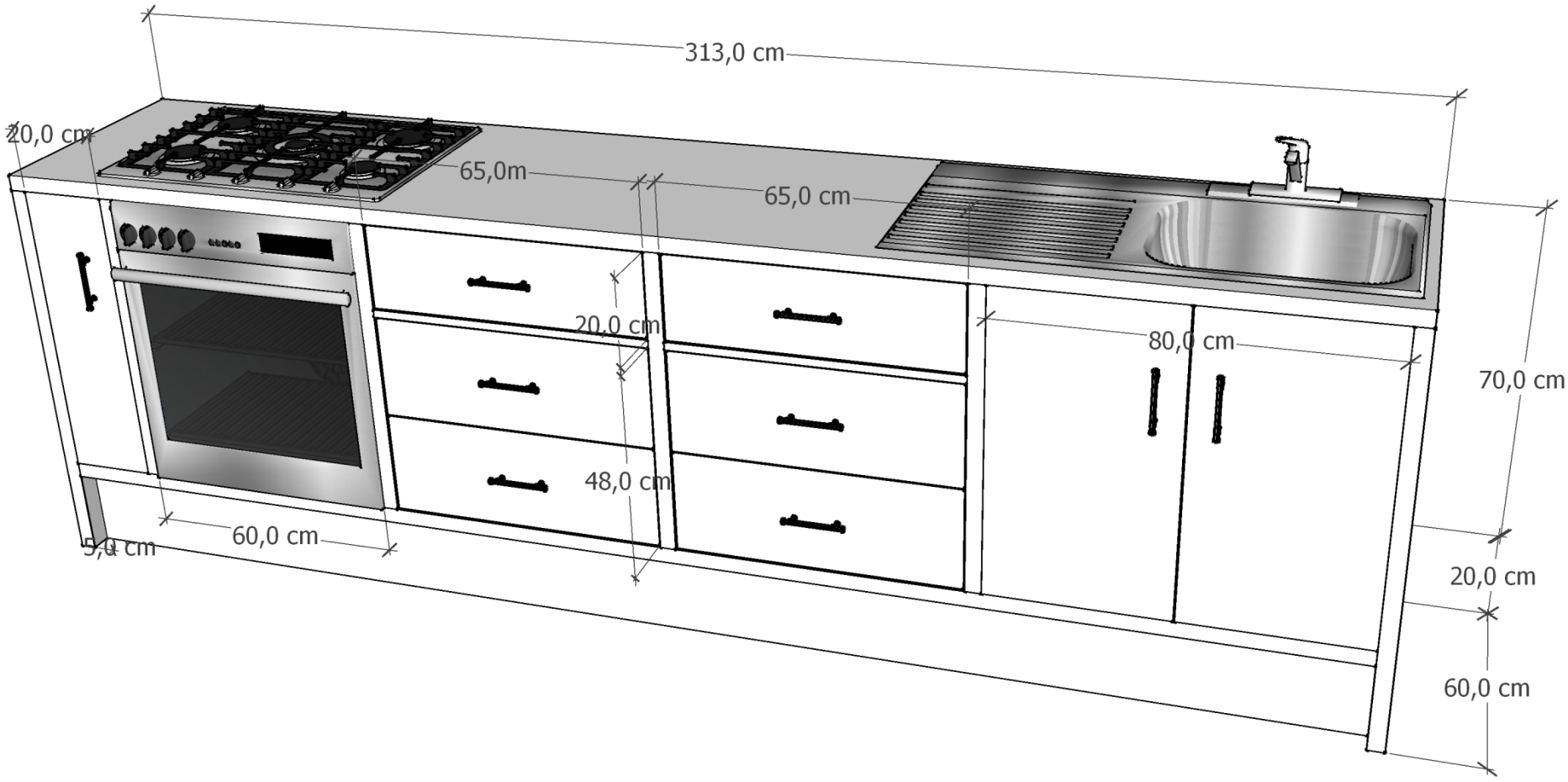


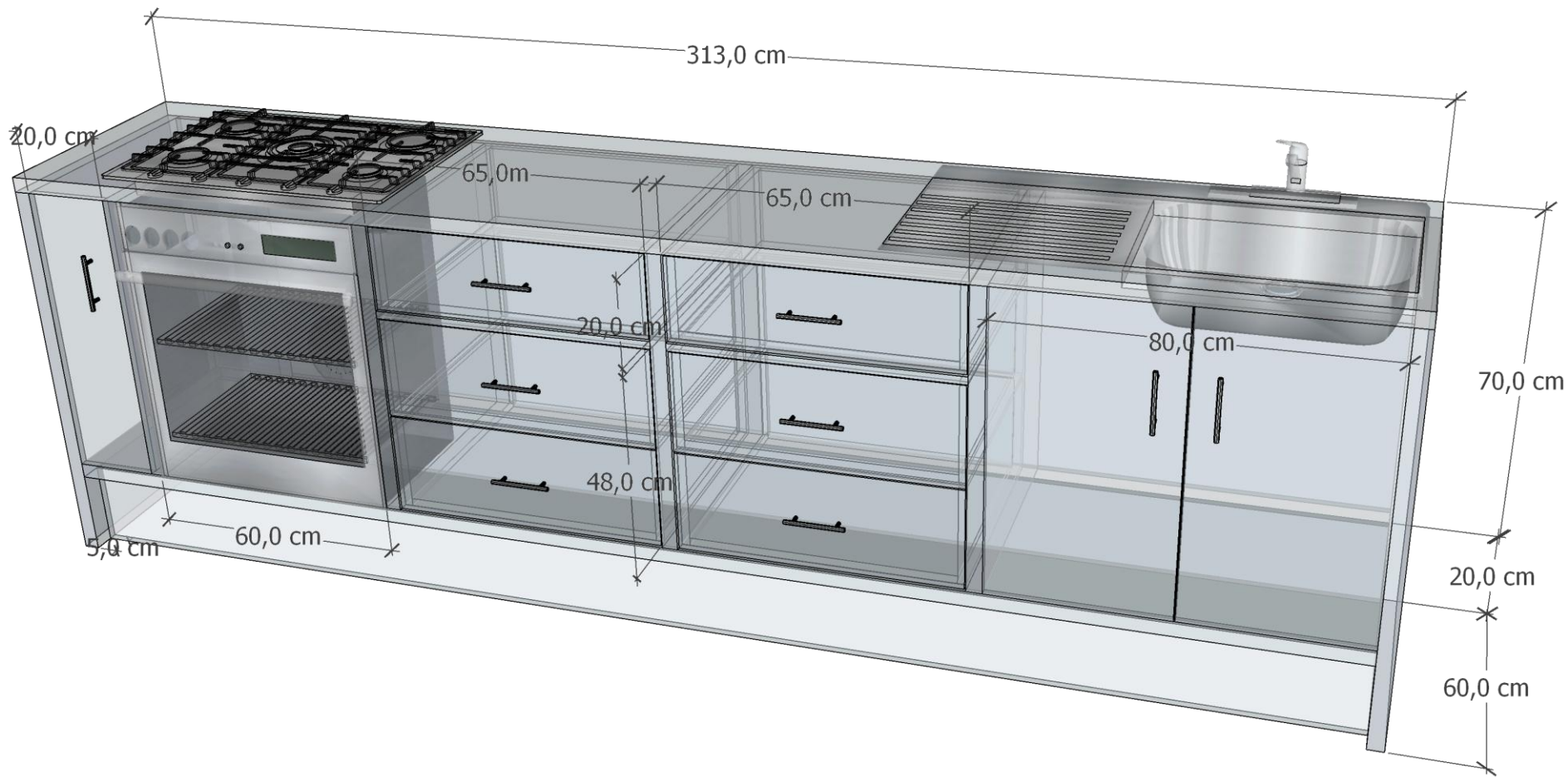


Num	Material	Referencia	Cantidad	Altura (cm)	Anchura (cm)	Espesor (cm)
1	MELA_BL 36MM, 3.6	Techo	1	184.4	60.0	3.6
2	MELA_BL 36MM, 3.6	Suelo	1	177.2	60.0	3.6
3	MELA_BL 36MM, 3.6	Lateral Derecho, Lateral Izquierdo	2	81.4	60.0	3.6
4	MELA_BL, 1.8	Trasera	1	77.8	177.2	1.8
5	MELA_BL, 1.8	Estante Fijo [1], Estante Fijo [2]	2	40.0	56.4	1.8
6	MELA_BL 36MM, 3.6	Estante Fijo [3]	1	70.0	58.2	3.6
7	MELA_BL 36MM, 3.6	División Vertical [1], División Vertical [2]	2	77.8	58.2	3.6
8	MELA_BL, 1.8	Puerta 1 (unica) [1]_T	1	40.0	7.0	1.8
9	MELA_BL, 1.8	Puerta 1 (unica) [1]_M	1	77.8	7.0	1.8
10	MELA_BL, 1.8	Puerta 1 (unica) [1]_T	1	40.0	7.0	1.8
11	MELA_BL, 1.8	Puerta 1 (unica) [1]_M	1	77.8	7.0	1.8
12	MELA_BL, 1.8	Puerta 1 (doble) [1]_1, Puerta 1 (doble) [1]_2	2	77.8	29.9	1.8
13	MELA_BL, 1.8	Cajón 1 [1]_1, Cajón 1 [1]_2	2	26.7	69.4	1.8
14	MELA_BL, 1.8	Cajón 1 [2]	1	19.4	69.4	1.8
15	MELA_BL, 1.8	Lateral Der Cajón 1 [1]_1, Lateral Der Cajón 1 [1]_2, Lateral Izq Cajón 1 [1]_1, Lateral Izq Cajón 1 [1]_2	4	55.7	26.2	1.8
16	MELA_BL, 1.8	Lateral Der Cajón 1 [2], Lateral Izq Cajón 1 [2]	2	55.7	19.2	1.8
17	MELA_BL, 1.8	Fondo Cajón 1 [1]_1, Fondo Cajón 1 [1]_2, Fondo Cajón 1 [2]	3	65.6	53.9	1.8
18	MELA_BL, 1.8	Trasera Cajón 1 [1]_1, Trasera Cajón 1 [1]_2	2	65.6	26.2	1.8
19	MELA_BL, 1.8	Trasera Cajón 1 [2]	1	65.6	19.2	1.8

Num	Material	Referencia	Cantidad	Altura (cm)	Anchura (cm)	Espesor (cm)
1	MELA_BL 36MM, 3.6	Techo	1	184.0	30.0	3.6
2	MELA_BL 36MM, 3.6	Suelo	1	176.8	30.0	3.6
3	MELA_BL 36MM, 3.6	Lateral Derecho, Lateral Izquierdo	2	68.4	30.0	3.6
4	MELA_BL, 1.8	Trasera	1	64.8	176.8	1.8
5	MELA_BL, 1.8	Estante Fijo [1], Estante Fijo [2]	2	16.0	28.2	1.8
6	MELA_BL 36MM, 3.6	División Vertical [1], División Vertical [2], División Vertical [3]	3	64.8	28.2	3.6
7	MELA_BL, 1.8	Puerta 1 (unica) [1]_T, Puerta 1 (unica) [2]_T	2	45.0	7.0	1.8
8	MELA_BL, 1.8	Puerta 1 (unica) [1]_M, Puerta 1 (unica) [2]_M, Puerta 1 (doble) [1]_2, Puerta 1 (doble) [1]_6	4	64.8	7.0	1.8
9	MELA_BL, 1.8	Puerta 1 (unica) [1]_T, Puerta 1 (unica) [2]_T	2	45.0	7.0	1.8
10	MELA_BL, 1.8	Puerta 1 (unica) [1]_M, Puerta 1 (unica) [2]_M, Puerta 1 (doble) [1]_4, Puerta 1 (doble) [1]_8	4	64.8	7.0	1.8
11	MELA_BL, 1.8	Puerta 1 (doble) [1]_1, Puerta 1 (doble) [1]_5	2	29.9	7.0	1.8
12	MELA_BL, 1.8	Puerta 1 (doble) [1]_3, Puerta 1 (doble) [1]_7	2	29.9	7.0	1.8

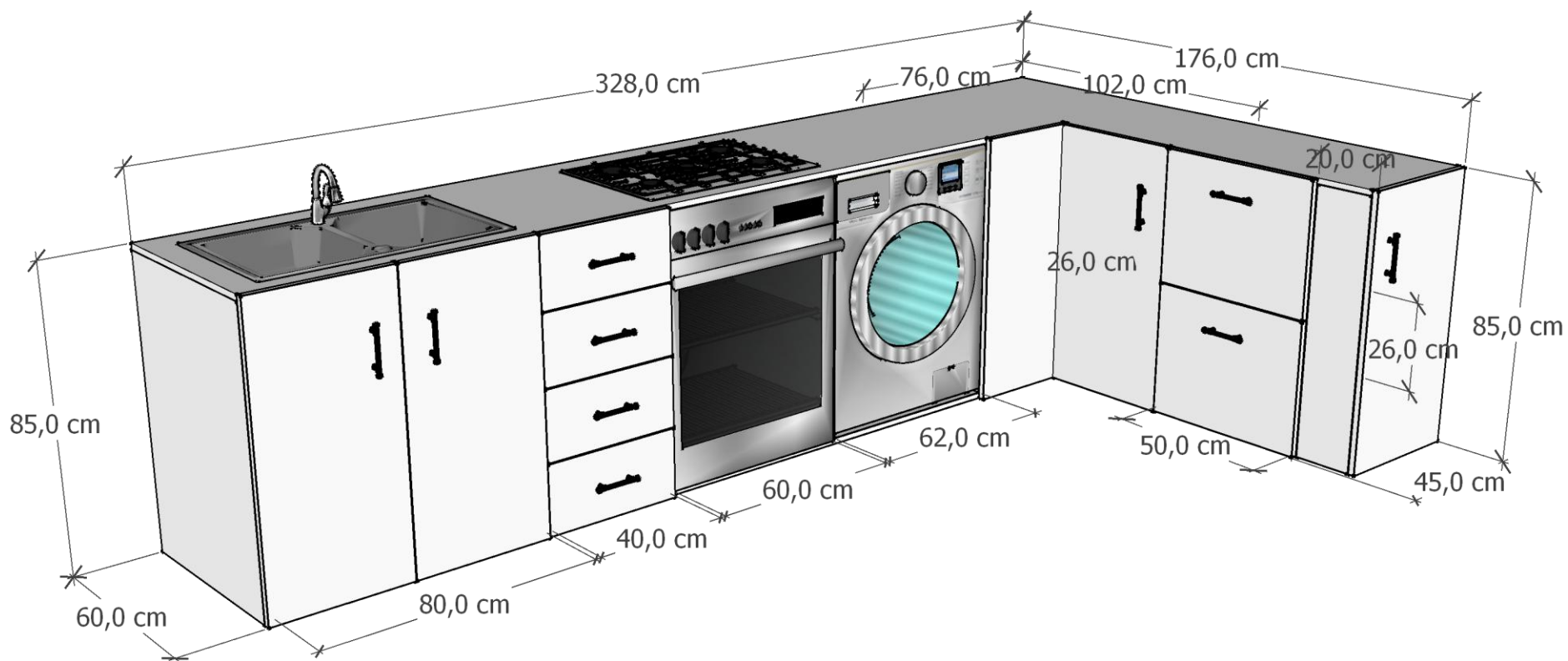
PLANO DE COCINA #26

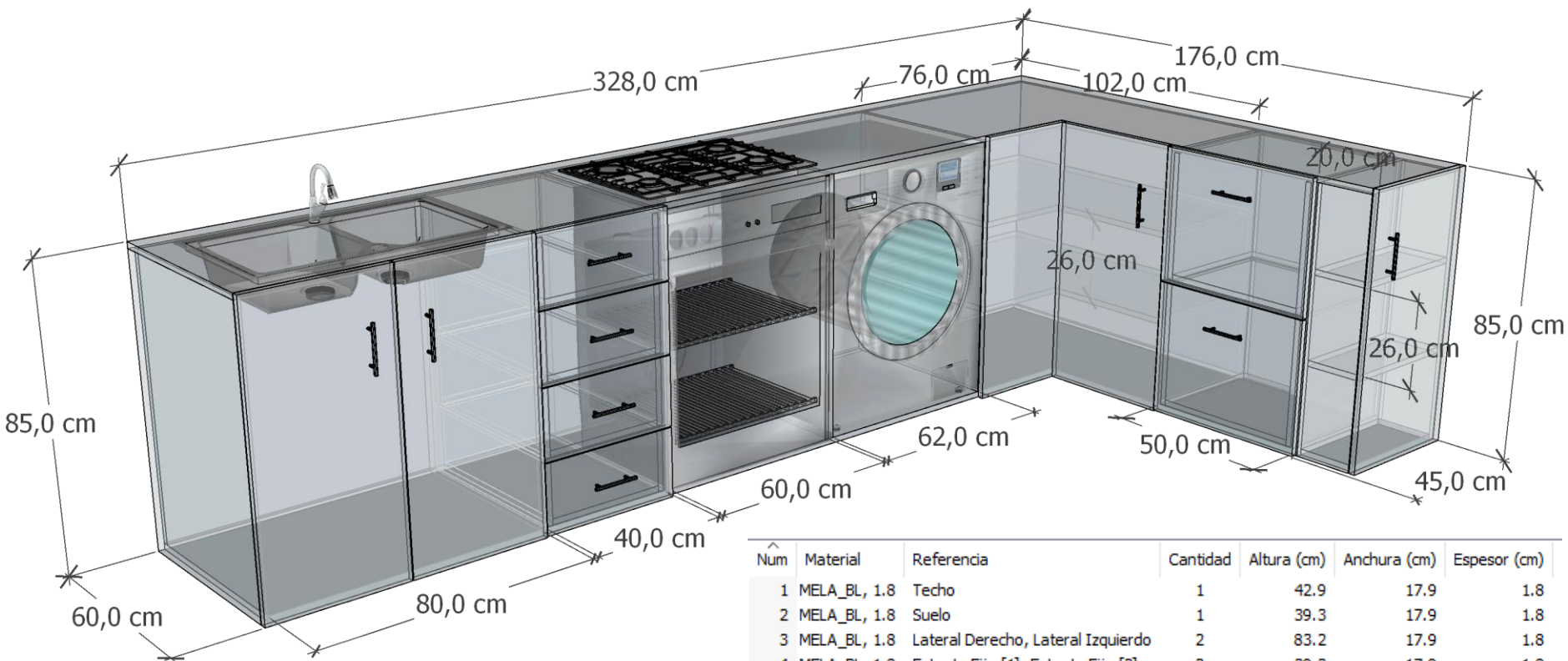




Material	Referencia	Cantidad	Altura (cm)	Anchura (cm)	Espesor (cm)
MELA_BL 36MM, 3.6	Techo	1	311.6	60.0	3.6
MELA_BL 36MM, 3.6	Suelo	1	304.4	60.0	3.6
MELA_BL 36MM, 3.6	Lateral Derecho, Lateral Izquierdo	2	93.6	60.0	3.6
MELA_BL, 1.8	Trasera	1	70.0	304.4	1.8
MELA_BL, 1.8	Estante Fijo [1], Estante Fijo [2]	2	65.0	58.2	1.8
MELA_BL 36MM, 3.6	División Vertical [1], División Vertical [2], División Vertical [3], División Vertical [4]	4	70.0	58.2	3.6
MELA_BL, 1.8	Puerta 1 (unica) [1]	1	70.0	20.0	1.8
MELA_BL, 1.8	Puerta 1 (doble) [1]_1, Puerta 1 (doble) [1]_2	2	70.0	39.9	1.8
MELA_BL, 1.8	Cajón 1 [1]_1, Cajón 1 [1]_2, Cajón 1 [4]_1, Cajón 1 [4]_2	4	23.7	64.4	1.8
MELA_BL, 1.8	Cajón 1 [2], Cajón 1 [3]	2	19.4	64.4	1.8
MELA_BL, 1.8	Lateral Der Cajón 1 [1]_1, Lateral Der Cajón 1 [1]_2, Lateral Der Cajón 1 [4]_1, Lateral Der Cajón 1 [4]_2, Lateral Izq Cajón 1 [1]_1, Lateral Izq Cajón 1 [1]_2, Lateral Izq Cajón 1 [4]_1, Lateral Izq Cajón 1 [4]_2	8	55.7	23.2	1.8
MELA_BL, 1.8	Lateral Der Cajón 1 [2], Lateral Der Cajón 1 [3], Lateral Izq Cajón 1 [2], Lateral Izq Cajón 1 [3]	4	55.7	19.2	1.8
MELA_BL, 1.8	Fondo Cajón 1 [1]_1, Fondo Cajón 1 [1]_2, Fondo Cajón 1 [2], Fondo Cajón 1 [3], Fondo Cajón 1 [4]_1, Fondo Cajón 1 [4]_2	6	60.6	53.9	1.8
MELA_BL, 1.8	Trasera Cajón 1 [1]_1, Trasera Cajón 1 [1]_2, Trasera Cajón 1 [4]_1, Trasera Cajón 1 [4]_2	4	60.6	23.2	1.8
MELA_BL, 1.8	Trasera Cajón 1 [2], Trasera Cajón 1 [3]	2	60.6	19.2	1.8
MELA_BL, 1.8	Zócalo 1 [1], Zócalo 1 [2]	2	304.4	20.0	1.8

PLANO DE COCINA #27

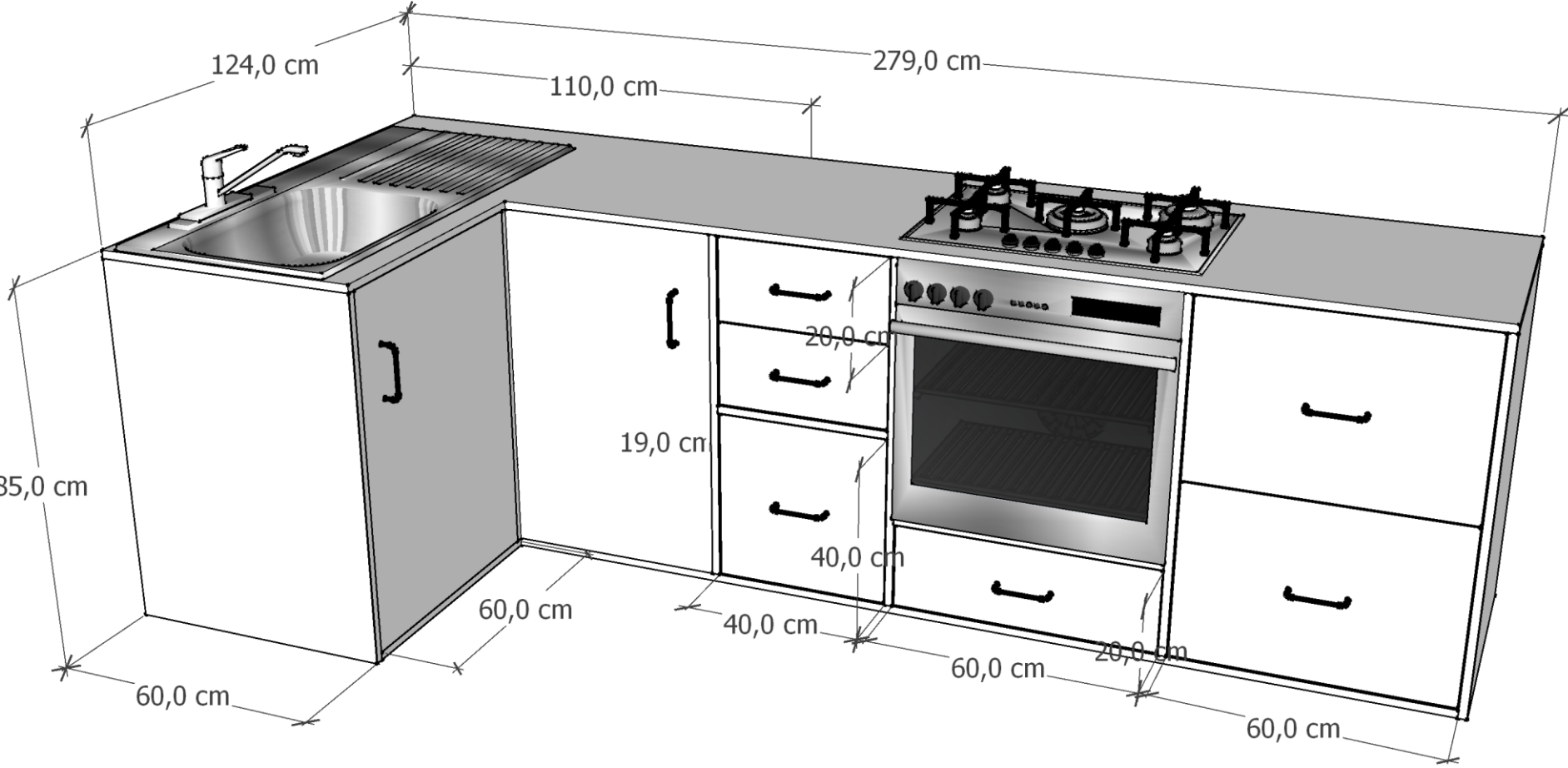


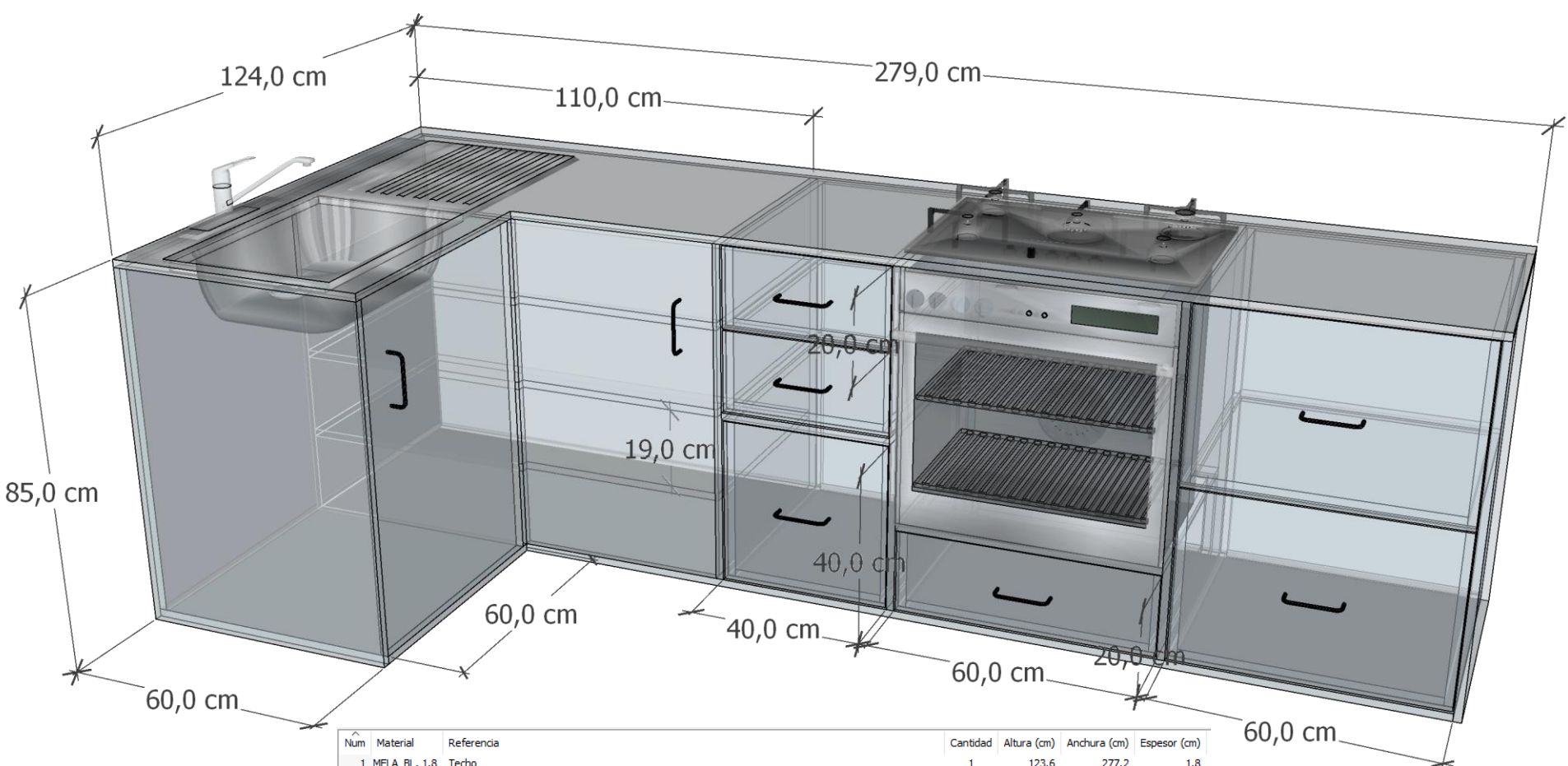


Num	Material	Referencia	Cantidad	Altura (cm)	Anchura (cm)	Espesor (cm)
1	MELA_BL, 1.8	Techo	1	42.9	17.9	1.8
2	MELA_BL, 1.8	Suelo	1	39.3	17.9	1.8
3	MELA_BL, 1.8	Lateral Derecho, Lateral Izquierdo	2	83.2	17.9	1.8
4	MELA_BL, 1.8	Estante Fijo [1], Estante Fijo [2]	2	39.3	17.9	1.8
5	MELA_BL, 1.8	Puerta 1 (unica) [1]	1	85.0	42.9	1.8

Num	Material	Referencia	Cantidad	Altura (cm)	Anchura (cm)	Espesor (cm)
1	MELA_BL, 1.8	Techo	1	326.8	155.4	1.8
2	MELA_BL, 1.8	Suelo	1	325.0	153.6	1.8
3	MELA_BL, 1.8	Lateral Derecho	1	83.2	42.9	1.8
4	MELA_BL, 1.8	Lateral Izquierdo	1	83.2	57.9	1.8
5	MELA_BL, 1.8	Trasera Derecha	1	81.4	153.6	1.8
6	MELA_BL, 1.8	Trasera Izquierda	1	81.4	325.0	1.8
7	MELA_BL, 1.8	Estante Fijo [1], Estante Fijo [2]	2	74.0	100.0	1.8
8	MELA_BL, 1.8	División Vertical [1], División Vertical [2], División Vertical [3], División Vertical [4]	4	81.4	56.1	1.8
9	MELA_BL, 1.8	División Vertical [5]	1	81.4	41.1	1.8
10	MELA_BL, 1.8	Puerta 1 (unica) [1]	1	85.0	42.7	1.8
11	MELA_BL, 1.8	Puerta 1 (unica) [2]	1	85.0	34.7	1.8
12	MELA_BL, 1.8	Puerta 1 (doble) [1]_1, Puerta 1 (doble) [1]_2	2	85.0	41.2	1.8
13	MELA_BL, 1.8	Cajón 1 [1]_1, Cajón 1 [1]_2	2	42.1	52.3	1.8
14	MELA_BL, 1.8	Cajón 1 [2]_1, Cajón 1 [2]_2, Cajón 1 [2]_3, Cajón 1 [2]_4	4	20.9	42.3	1.8
15	MELA_BL, 1.8	Lateral Der Cajón 1 [1]_1, Lateral Der Cajón 1 [1]_2, Lateral Izq Cajón 1 [1]_1, Lateral Izq Cajón 1 [1]_2	4	41.0	39.8	1.8
16	MELA_BL, 1.8	Lateral Der Cajón 1 [2]_1, Lateral Der Cajón 1 [2]_4, Lateral Izq Cajón 1 [2]_1, Lateral Izq Cajón 1 [2]_4	4	56.0	18.6	1.8
17	MELA_BL, 1.8	Lateral Der Cajón 1 [2]_2, Lateral Der Cajón 1 [2]_3, Lateral Izq Cajón 1 [2]_2, Lateral Izq Cajón 1 [2]_3	4	56.0	20.1	1.8
18	MELA_BL, 1.8	Fondo Cajón 1 [1]_1, Fondo Cajón 1 [1]_2	2	45.6	39.2	1.8
19	MELA_BL, 1.8	Fondo Cajón 1 [2]_1, Fondo Cajón 1 [2]_2, Fondo Cajón 1 [2]_3, Fondo Cajón 1 [2]_4	4	54.2	35.6	1.8
20	MELA_BL, 1.8	Trasera Cajón 1 [1]_1, Trasera Cajón 1 [1]_2	2	45.6	39.8	1.8
21	MELA_BL, 1.8	Trasera Cajón 1 [2]_1, Trasera Cajón 1 [2]_4	2	35.6	18.6	1.8
22	MELA_BL, 1.8	Trasera Cajón 1 [2]_2, Trasera Cajón 1 [2]_3	2	35.6	20.1	1.8

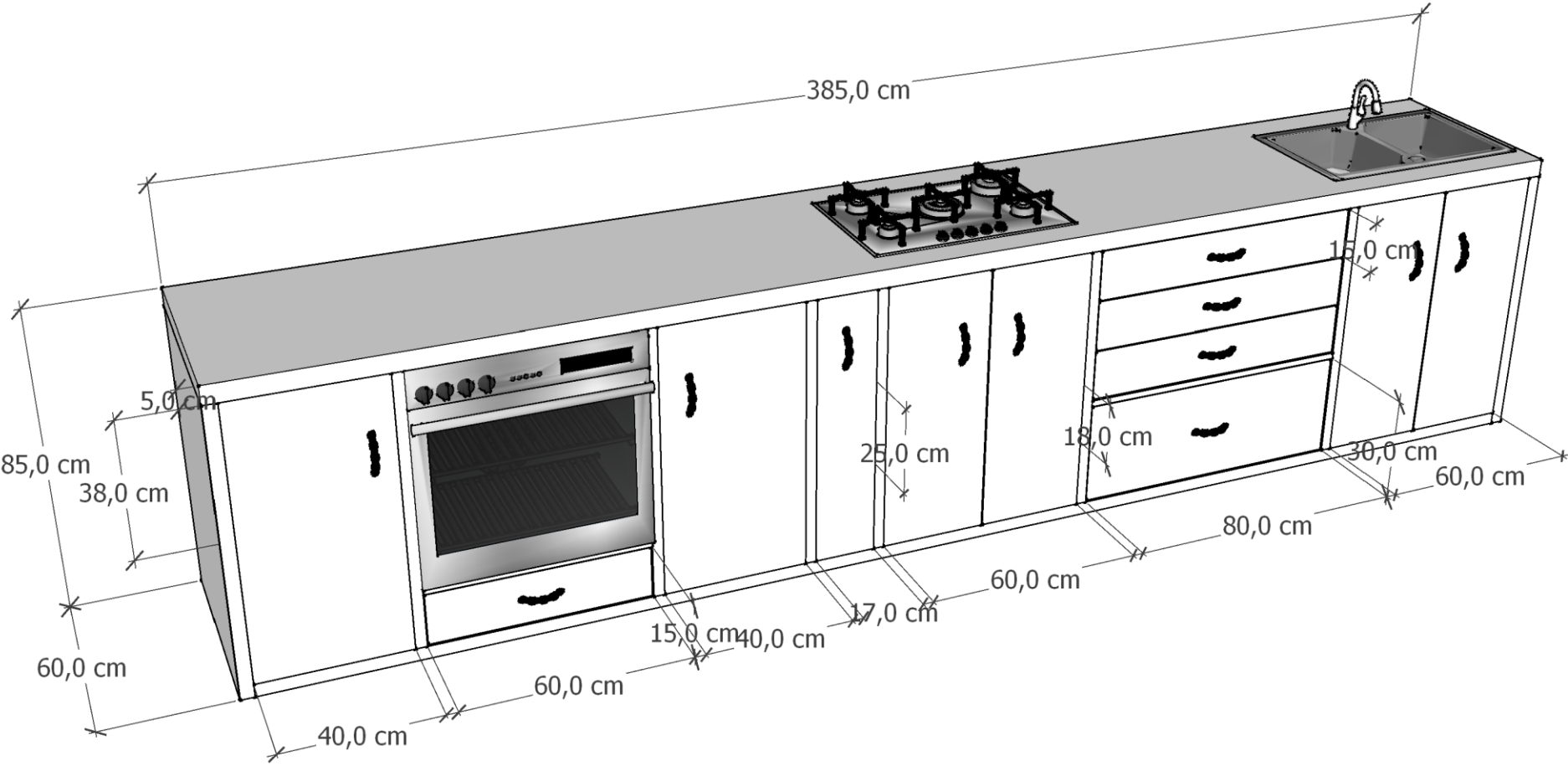
PLANO DE COCINA #28

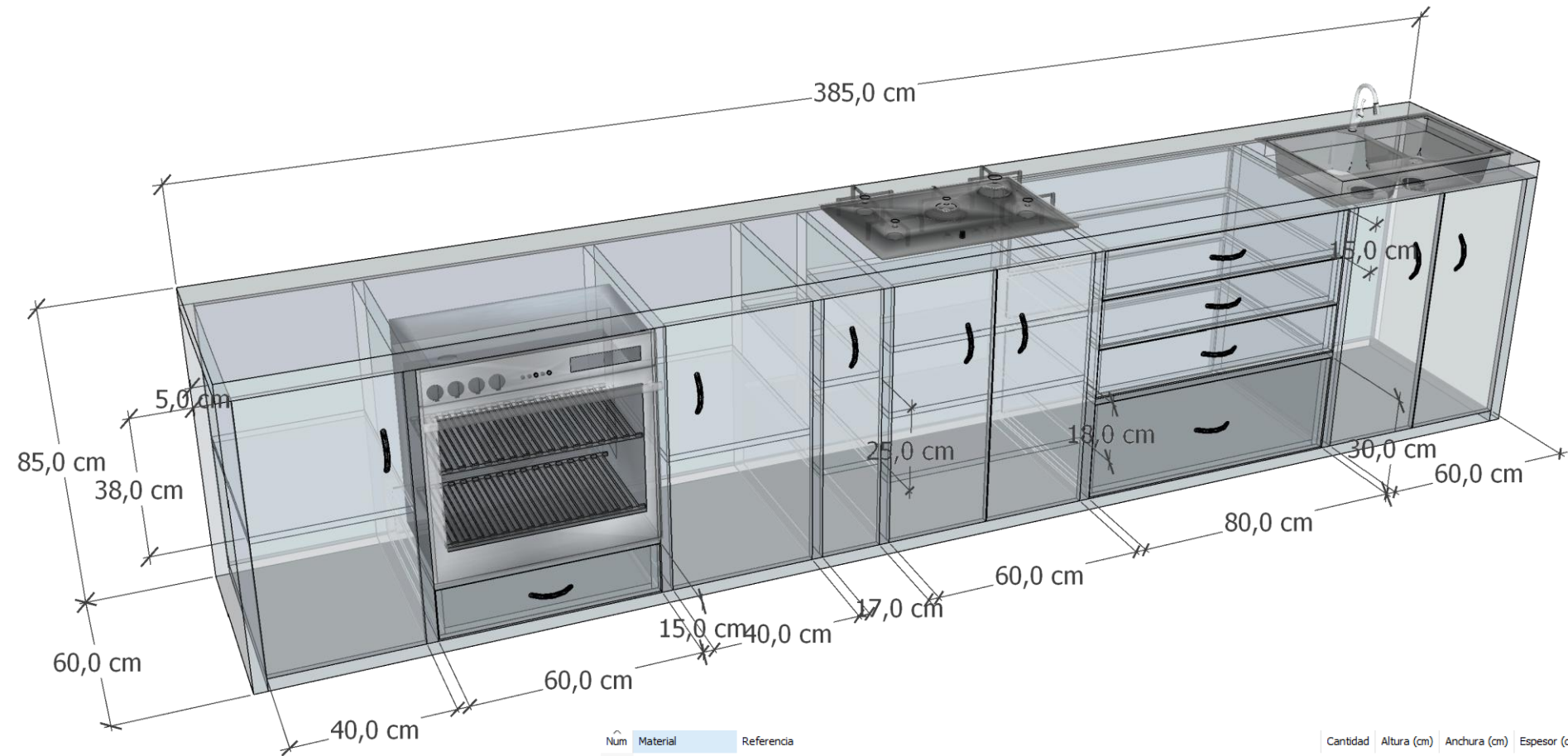




Num	Material	Referencia	Cantidad	Altura (cm)	Anchura (cm)	Espesor (cm)
1	MELA_BL, 1.8	Techo	1	123.6	277.2	1.8
2	MELA_BL, 1.8	Suelo	1	121.8	275.4	1.8
3	MELA_BL, 1.8	Lateral Derecho, Lateral Izquierdo	2	83.2	60.0	1.8
4	MELA_BL, 1.8	Trasera Derecha	1	81.4	275.4	1.8
5	MELA_BL, 1.8	Trasera Izquierda	1	81.4	121.8	1.8
6	MELA_BL, 1.8	Estante Fijo [1]	1	58.2	60.0	1.8
7	MELA_BL, 1.8	Estante Fijo [2]	1	58.2	40.0	1.8
8	MELA_BL, 1.8	Estante Fijo [3], Estante Fijo [4], Estante Fijo [5]	3	58.2	108.2	1.8
9	MELA_BL, 1.8	División Vertical [1], División Vertical [2], División Vertical [3], División Vertical [4]	4	81.4	58.2	1.8
10	MELA_BL, 1.8	Puerta 1 (unica) [1]	1	81.4	60.0	1.8
11	MELA_BL, 1.8	Puerta 1 (unica) [2]	1	81.4	50.0	1.8
12	MELA_BL, 1.8	Cajón 1 [1]_1, Cajón 1 [1]_2	2	40.3	59.4	1.8
13	MELA_BL, 1.8	Cajón 1 [2]	1	19.4	59.4	1.8
14	MELA_BL, 1.8	Cajón 1 [3]_1, Cajón 1 [3]_2	2	19.4	39.4	1.8
15	MELA_BL, 1.8	Cajón 1 [4]	1	39.4	39.4	1.8
16	MELA_BL, 1.8	Lateral Der Cajón 1 [1]_1, Lateral Der Cajón 1 [1]_2, Lateral Izq Cajón 1 [1]_1, Lateral Izq Cajón 1 [1]_2	4	55.7	39.8	1.8
17	MELA_BL, 1.8	Lateral Der Cajón 1 [2], Lateral Izq Cajón 1 [2]	2	55.7	19.2	1.8
18	MELA_BL, 1.8	Lateral Der Cajón 1 [3]_1, Lateral Der Cajón 1 [3]_2, Lateral Izq Cajón 1 [3]_1, Lateral Izq Cajón 1 [3]_2	4	55.7	18.9	1.8
19	MELA_BL, 1.8	Lateral Der Cajón 1 [4], Lateral Izq Cajón 1 [4]	2	55.7	39.2	1.8
20	MELA_BL, 1.8	Fondo Cajón 1 [1]_1, Fondo Cajón 1 [1]_2, Fondo Cajón 1 [2]	3	55.6	53.9	1.8
21	MELA_BL, 1.8	Fondo Cajón 1 [3]_1, Fondo Cajón 1 [3]_2, Fondo Cajón 1 [4]	3	53.9	35.6	1.8
22	MELA_BL, 1.8	Trasera Cajón 1 [1]_1, Trasera Cajón 1 [1]_2	2	55.6	39.8	1.8
23	MELA_BL, 1.8	Trasera Cajón 1 [2]	1	55.6	19.2	1.8
24	MELA_BL, 1.8	Trasera Cajón 1 [3]_1, Trasera Cajón 1 [3]_2	2	35.6	18.9	1.8
25	MELA_BL, 1.8	Trasera Cajón 1 [4]	1	39.2	35.6	1.8

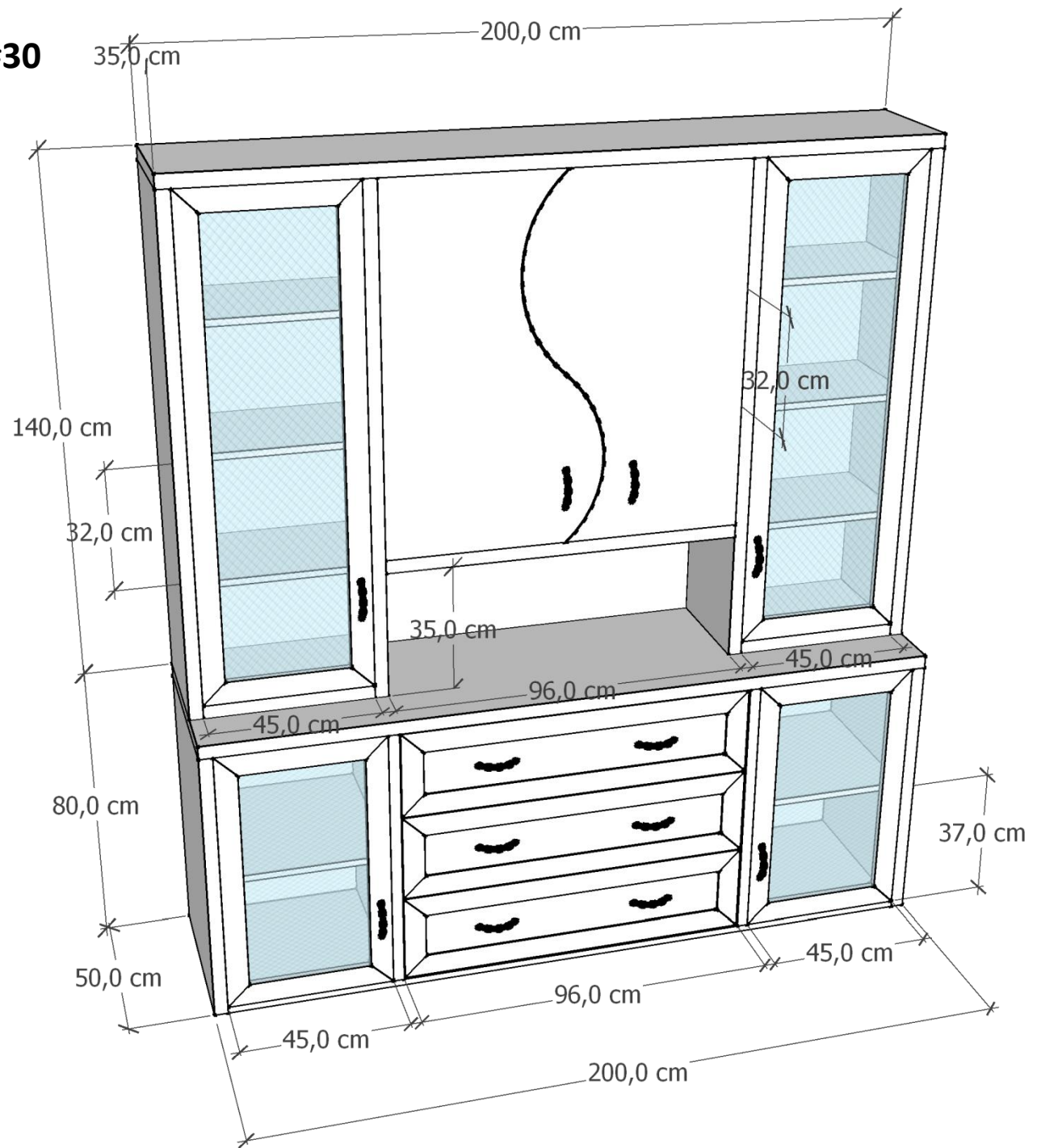
PLANO DE COCINA #29

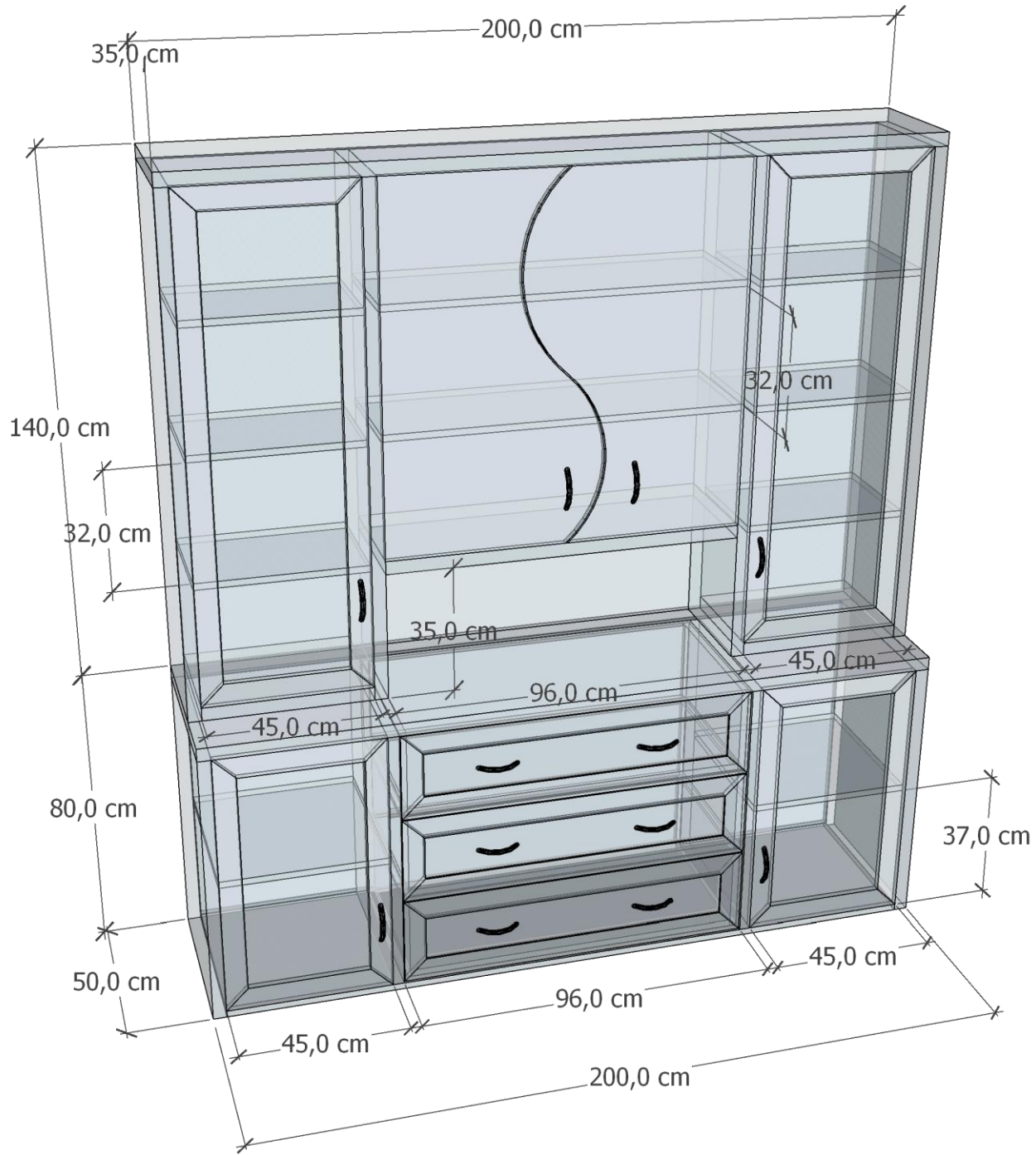




Num	Material	Referencia	Cantidad	Altura (cm)	Anchura (cm)	Espesor (cm)
1	MELA_BL 50MM, 5.0	Techo	1	382.2	60.0	5.0
2	MELA_BL 36MM, 3.6	Suelo	1	375.0	60.0	3.6
3	MELA_BL 36MM, 3.6	Lateral Derecho, Lateral Izquierdo	2	80.0	60.0	3.6
4	MELA_BL, 1.8	Trasera	1	76.4	375.0	1.8
5	MELA_BL, 1.8	Estante Fijo [1]	1	60.0	58.2	1.8
6	MELA_BL, 1.8	Estante Fijo [2]	1	80.0	58.2	1.8
7	MELA_BL, 1.8	Estante Fijo [3], Estante Fijo [4]	2	40.0	56.4	1.8
8	MELA_BL, 1.8	Estante Fijo [5], Estante Fijo [6]	2	17.0	56.4	1.8
9	MELA_BL, 1.8	Estante Fijo [7], Estante Fijo [8], Estante Fijo [9]	3	60.0	56.4	1.8
10	MELA_BL 30MM, 3.0	División Vertical [1], División Vertical [2], División Vertical [3], División Vertical [4], División Vertical [5], División Vertical [6]	6	76.4	58.2	3.0
11	MELA_BL, 1.8	Puerta 1 (unica) [1], Puerta 1 (unica) [2]	2	76.4	40.0	1.8
12	MELA_BL, 1.8	Puerta 1 (unica) [3]	1	76.4	17.0	1.8
13	MELA_BL, 1.8	Puerta 1 (doble) [1]_1, Puerta 1 (doble) [1]_2, Puerta 1 (doble) [2]_1, Puerta 1 (doble) [2]_2	4	76.4	29.9	1.8
14	MELA_BL, 1.8	Cajón 1 [1]	1	14.4	59.4	1.8
15	MELA_BL, 1.8	Cajón 1 [2]_1, Cajón 1 [2]_2, Cajón 1 [2]_3	3	14.5	79.4	1.8
16	MELA_BL, 1.8	Cajón 1 [3]	1	29.4	79.4	1.8
17	MELA_BL, 1.8	Lateral Der Cajón 1 [1], Lateral Izq Cajón 1 [1]	2	55.7	14.2	1.8
18	MELA_BL, 1.8	Lateral Der Cajón 1 [2]_1, Lateral Der Cajón 1 [2]_3, Lateral Izq Cajón 1 [2]_1, Lateral Izq Cajón 1 [2]_3	4	55.7	14.0	1.8
19	MELA_BL, 1.8	Lateral Der Cajón 1 [2]_2, Lateral Izq Cajón 1 [2]_2	2	55.7	13.7	1.8
20	MELA_BL, 1.8	Lateral Der Cajón 1 [3], Lateral Izq Cajón 1 [3]	2	55.7	29.2	1.8
21	MELA_BL, 1.8	Fondo Cajón 1 [1]	1	55.6	53.9	1.8
22	MELA_BL, 1.8	Fondo Cajón 1 [2]_1, Fondo Cajón 1 [2]_2, Fondo Cajón 1 [2]_3, Fondo Cajón 1 [3]	4	75.6	53.9	1.8
23	MELA_BL, 1.8	Trasera Cajón 1 [1]	1	55.6	14.2	1.8
24	MELA_BL, 1.8	Trasera Cajón 1 [2]_1, Trasera Cajón 1 [2]_3	2	75.6	14.0	1.8
25	MELA_BL, 1.8	Trasera Cajón 1 [2]_2	1	75.6	13.7	1.8
26	MELA_BL, 1.8	Trasera Cajón 1 [3]	1	75.6	29.2	1.8

PLANO DE COCINA #30





Num	Material	Referencia	Cantidad	Altura (cm)	Anchura (cm)	Espesor (cm)
1	MELA_BL 36MM, 3.6	Techo	1	200.0	50.0	3.6
2	MELA_BL, 1.8	Suelo	1	192.8	50.0	1.8
3	MELA_BL 36MM, 3.6	Lateral Derecho, Lateral Izquierdo	2	76.4	50.0	3.6
4	MELA_BL, 1.8	Trasera	1	74.6	192.8	1.8
5	MELA_BL, 1.8	Estante Fijo [1], Estante Fijo [2]	2	45.0	46.4	1.8
6	MELA_BL 30MM, 3.0	División Vertical [1], División Vertical [2]	2	74.6	48.2	3.0
7	MELA_BL, 1.8	Puerta 1 (unica) [1]_T, Puerta 1 (unica) [2]_T	2	45.0	6.0	1.8
8	MELA_BL, 1.8	Puerta 1 (unica) [1]_M, Puerta 1 (unica) [2]_M	2	74.6	6.0	1.8
9	MELA_BL, 1.8	Puerta 1 (unica) [1]_T, Puerta 1 (unica) [2]_T	2	45.0	6.0	1.8
10	MELA_BL, 1.8	Puerta 1 (unica) [1]_M, Puerta 1 (unica) [2]_M	2	74.6	6.0	1.8
11	MELA_BL, 1.8	Cajón 1 [1]_1, Cajón 1 [1]_6, Cajón 1 [1]_11	3	96.2	6.0	1.8
12	MELA_BL, 1.8	Cajón 1 [1]_2, Cajón 1 [1]_7, Cajón 1 [1]_12	3	24.5	6.0	1.8
13	MELA_BL, 1.8	Cajón 1 [1]_3, Cajón 1 [1]_8, Cajón 1 [1]_13	3	96.2	6.0	1.8
14	MELA_BL, 1.8	Cajón 1 [1]_4, Cajón 1 [1]_9, Cajón 1 [1]_14	3	24.5	6.0	1.8
15	MELA_BL, 1.0	Cajón 1 [1]_5, Cajón 1 [1]_10, Cajón 1 [1]_15	3	12.5	84.2	1.0
16	MELA_BL, 1.8	Lateral Der Cajón 1 [1]_1, Lateral Der Cajón 1 [1]_3, Lateral Izq Cajón 1 [1]_1, Lateral Izq Cajón 1 [1]_3	4	45.7	24.0	1.8
17	MELA_BL, 1.8	Lateral Der Cajón 1 [1]_2, Lateral Izq Cajón 1 [1]_2	2	45.7	23.7	1.8
18	MELA_BL, 1.8	Fondo Cajón 1 [1]_1, Fondo Cajón 1 [1]_2, Fondo Cajón 1 [1]_3	3	92.4	43.9	1.8
19	MELA_BL, 1.8	Trasera Cajón 1 [1]_1, Trasera Cajón 1 [1]_3	2	92.4	24.0	1.8
20	MELA_BL, 1.8	Trasera Cajón 1 [1]_2	1	92.4	23.7	1.8

Num	Material	Referencia	Cantidad	Altura (cm)	Anchura (cm)	Espesor (cm)
1	MELA_BL 36MM, 3.6	Techo	1	200.0	35.0	3.6
2	MELA_BL 36MM, 3.6	Lateral Derecho, Lateral Izquierdo	2	136.4	35.0	3.6
3	MELA_BL, 1.8	Trasera	1	136.4	192.8	1.8
4	MELA_BL 36MM, 3.6	Estante Fijo [1]	1	95.6	33.2	3.6
5	MELA_BL, 1.8	Estante Fijo [2], Estante Fijo [3], Estante Fijo [4], Estante Fijo [5], Estante Fijo [6], Estante Fijo [7]	6	45.0	31.4	1.8
6	MELA_BL, 1.8	Estante Fijo [8], Estante Fijo [9]	2	95.6	31.4	1.8
7	MELA_BL 36MM, 3.6	División Libre 1 [1], División Libre 1 [2]	2	45.0	33.2	3.6
8	MELA_BL 36MM, 3.6	División Vertical [1], División Vertical [2]	2	136.4	33.2	3.6
9	MELA_BL, 1.8	Puerta 1 (unica) [1]_T, Puerta 1 (unica) [2]_T	2	45.0	6.0	1.8
10	MELA_BL, 1.8	Puerta 1 (unica) [1]_M, Puerta 1 (unica) [2]_M	2	132.8	6.0	1.8
11	MELA_BL, 1.8	Puerta 1 (unica) [1]_T, Puerta 1 (unica) [2]_T	2	45.0	6.0	1.8
12	MELA_BL, 1.8	Puerta 1 (unica) [1]_M, Puerta 1 (unica) [2]_M	2	132.8	6.0	1.8
13	MELA_BL, 1.8	Puerta 1 (doble) [1]_1	1	97.8	57.7	1.8
14	MELA_BL, 1.8	Puerta 1 (doble) [1]_2	1	97.8	59.6	1.8